

## J22130 Mini boisko Panna 1



HIC= 0 m

6+ lat

1 = 9,6m 2 = 9,5m 3 = 1,2m

### Funkcje zabawowe

spotkania/zabawa



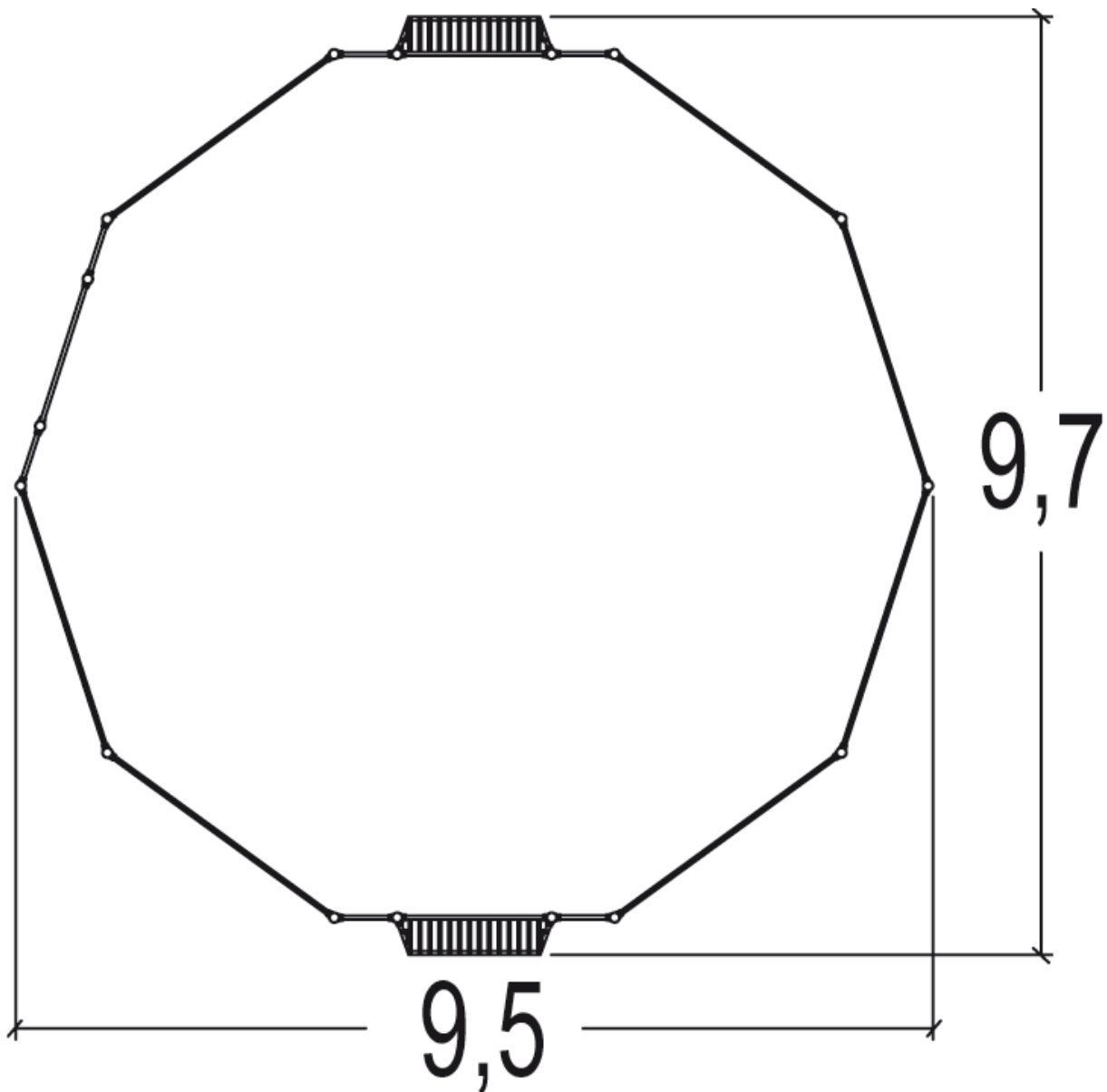
Ilość funkcji: 2

Produkt do zabawy został zbadany zgodnie z normami europejskimi EN 1176-2008, posiada aktualny certyfikat TÜV.



### Gwarancja:

- 25 lat na wszystkie ścianki, słupy stalowe oraz rury ze stali nierdzewnej
- 10 lat na twarde plastik, elementy metalowe, podłogi ze sklejki i drewniane słupy
- 5 lat na sprężyny, siatki, elementy plastikowe formowane rotacyjnie i łączniki metalowe
- 2 lata na elementy ruchome



Produkt do zabawy został zbadany zgodnie z normami europejskimi EN 1176-2008, posiada aktualny certyfikat TÜV.

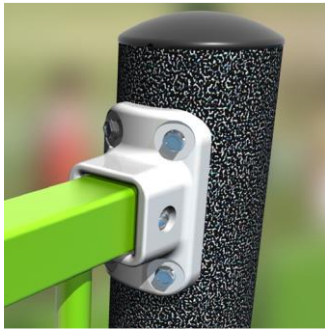


**Gwarancja:**

- 25 lat** na wszystkie ścianki, słupy stalowe oraz rury ze stali nierdzewnej
- 10 lat** na twarde plastik, elementy metalowe, podłogi ze sklejki i drewniane słupy
- 5 lat** na sprężyny, siatki, elementy plastikowe formowane rotacyjnie i łączniki metalowe
- 2 lata** na elementy ruchome

## Materiał wykonania:

## gwarancja:



Słupki o średnicy 101mm zostały wykonane z lakierowanej stali ocynkowanej. Posiadają lekko pofalowaną powierzchnię, zapewniającą zwiększoną odporność. Słupki zostały osłonięte przez kapsle aluminiowe.

25 lat



Panele 40x40mm posiadają górny profil będący poręczami. Pionowe słupki o średnicy 10mm i szerokości 60mm zostają poddawane galwanizacji wraz z aplikacją farby, co zapewnia im trwałość i atrakcyjny wygląd.

25 lat



Elementy aluminiowe malowane wtryskowo zostały zamocowane na słupkach za pomocą wkrętów samowiercących dla zapewnienia trwałych powiązań między słupkami i panelami.

10 lat



Wsparty kosz został wykonany ze stali ocynkowanej (100x100x4 mm). Tablica została wykonana z 13 mm pomarańczowego zwartego materiału kompozytowego oraz pierścienia ze stali ocynkowanej.

25 lat



Wszystko montowane jest za pomocą śrub ze stali nierdzewnej osłoniętymi poliamidowymi nasadkami.

2 lata

Produkt do zabawy został zbadany zgodnie z normami europejskimi EN 1176-2008, posiada aktualny certyfikat TÜV.



### Gwarancja:

**25 lat** na wszystkie ścianki, słupy stalowe oraz rury ze stali nierdzewnej

**10 lat** na twarde plastik, elementy metalowe, podłogi ze sklejki i drewniane słupy

**5 lat** na sprężyny, siatki, elementy plastikowe formowane rotacyjnie i łączniki metalowe

**2 lata** na elementy ruchome

---

Produkt do zabawy został zbadany zgodnie z normami europejskimi EN 1176-2008, posiada aktualny certyfikat TÜV.



**Gwarancja:**

- 25 lat** na wszystkie ścianki, słupy stalowe oraz rury ze stali nierdzewnej
- 10 lat** na twarde plastik, elementy metalowe, podłogi ze sklejki i drewniane słupy
- 5 lat** na sprężyny, siatki, elementy plastikowe formowane rotacyjnie i łączniki metalowe
- 2 lata** na elementy ruchome