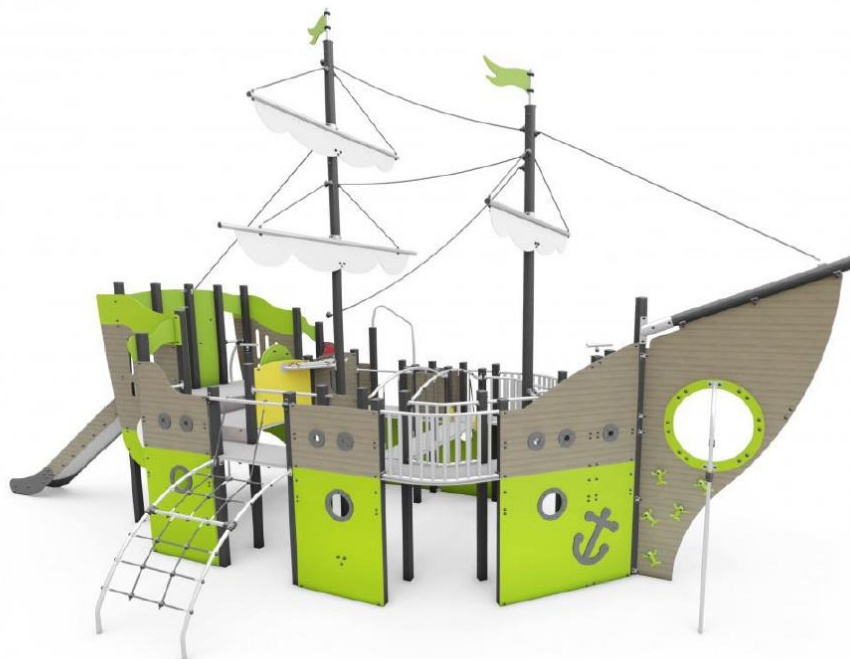


J1962 STATEK NEPTUN



36 użytkowników



HIC= 2,1m



3+ lat



1 =11,9m 2 =5,52m 3 =6,79m



8,73mx15,35m

FUNKCJE ZABAWOWE

zabawa w role



x1

stymulacja wizualna



x2

zjeżdżanie



x1

wspinanie się



x3

spotkanie się



x1

stymulacja dotykowa



x3

manipulowanie



x2

przejście przez mostek



x1

zwisanie



x2

wspinaczka



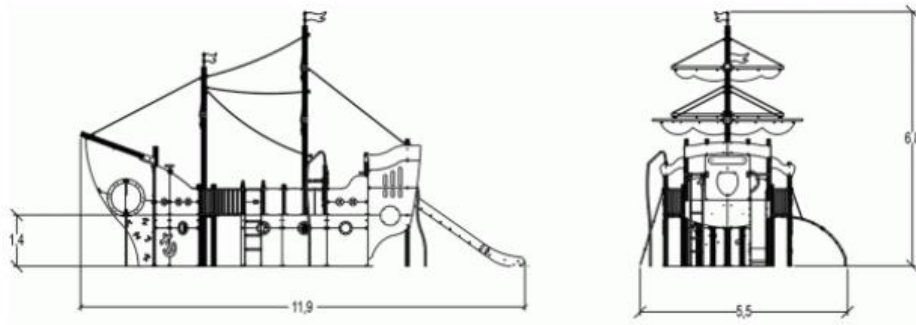
x1

Produkt do zabawy został zbadany zgodnie z normami europejskimi EN 1176-1:2017, posiada aktualny certyfikat TÜV.

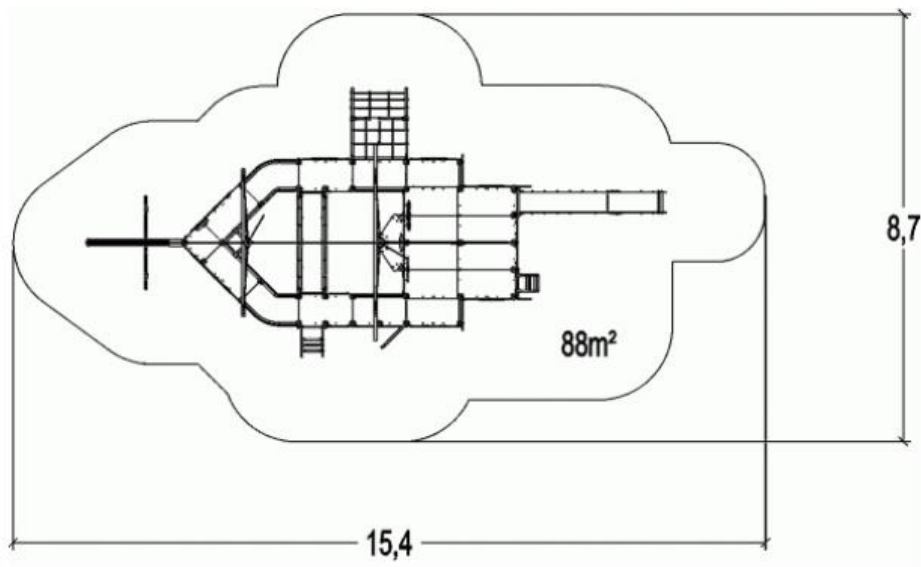


Gwarancja:

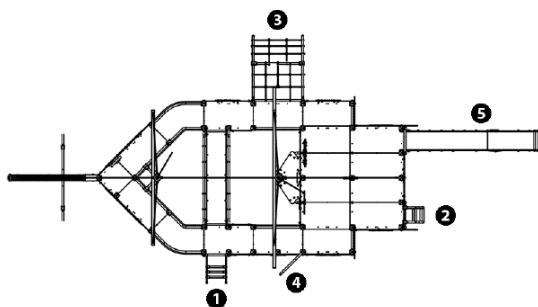
25 lat na wszystkie ścianki, słupy stalowe oraz rury ze stali nierdzewnej
 10 lat na twarde plastik, elementy metalowe, podłogi ze sklejki i drewniane słupy
 5 lat na sprężyny, siatki, elementy plastikowe formowane rotacyjnie i łączniki metalowe
 2 lata na elementy ruchome



Widok z boku



Widok z góry



1. Drabinka linowa wys. 1,37m
2. Zakrzywiona drabina
3. Pochylna siatka wspinaczkowa wys. 1,37m
4. Słupek strażacki wys. 1,37m
5. Zjeżdżalnia

Produkt do zabawy został zbadany zgodnie z normami europejskimi EN 1176-1:2017, posiada aktualny certyfikat TÜV.



Gwarancja:

- 25 lat na wszystkie ścianki, słupy stalowe oraz rury ze stali nierdzewnej
- 10 lat na twarde plastik, elementy metalowe, podłogi ze sklejki i drewniane słupy
- 5 lat na sprężyny, siatki, elementy plastikowe formowane rotacyjnie i łączniki metalowe
- 2 lata na elementy ruchome

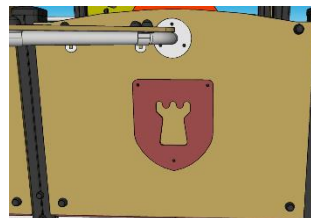
OPIS URZĄDZENIA ORAZ FUNKCJI ZABAWOWYCH:

Statek Neptun - to zestaw zabawowy, na którym dzieci będą mogły się wybawić oraz wyruszyć w swój własny rejs.

Statek ma prawie 12 metrów długości, 5,5m szerokości i 6,8m wysokości, te wymiary robią naprawdę ogromne wrażenie.



Zadbano o to aby na konstrukcji znalazły się detale, które odzwierciedlają rzeczywisty wygląd statku - są to bulaje, dwa wysokie maszty z flagami oraz z żaglami, ozdobna kotwica a nawet bandera.



Wejście na pokład jest możliwe dzięki dwóm różnym drabinkom: drabince falistej i pochyłej, a także za pomocą siatki łukowej.



Produkt do zabawy został zbadany zgodnie z normami europejskimi EN 1176-1:2017, posiada aktualny certyfikat TÜV.



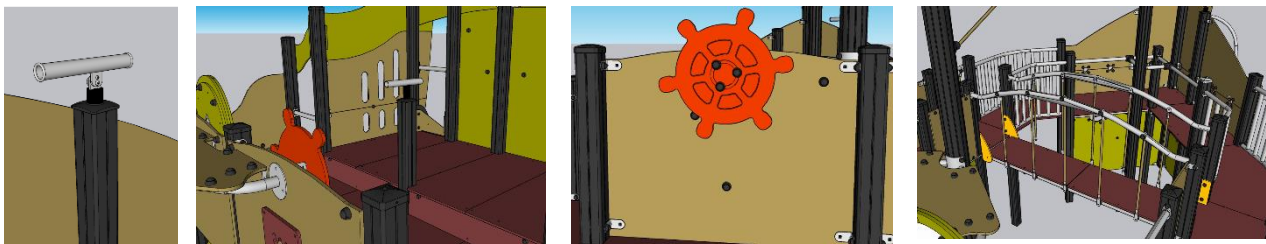
Gwarancja:

- 25 lat na wszystkie ścianki, słupy stalowe oraz rury ze stali nierdzewnej
- 10 lat na twarde plastik, elementy metalowe, podłogi ze sklejki i drewniane słupy
- 5 lat na sprężyny, siatki, elementy plastikowe formowane rotacyjnie i łączniki metalowe
- 2 lata na elementy ruchome

Bardzo fajną funkcją zabawową jest ścianka wspinaczkowa, która znajduje się na dziobie statku. Wspinaczka po żabkach prowadzi do kolejnej rozrywki w postaci przejścia przez bulaje a także drążków do zwisania.



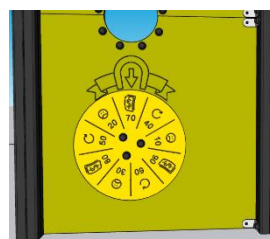
Na platformie, która pełni funkcję pokładu znajdują się lunety, ruchomy element zabawowy – ster, przejście w postaci mostku.



Ze statku można zjechać po zjeżdźalni o wysokości startowej 1,37m albo po zjeździe strażackim.



Pod pokładem jest przestrzeń na wspólną zabawę oraz integrację. Umieszczony został tam panel zabawowy – koło aktywności Loteria. Wystarczy zakręcić a strzałka wskaże co wylosowałeś/aś -pieniądze/zakręć jeszcze raz/punkty. Dzieci dzięki swojej wyobraźni z pewnością wymyślą grę, w której użyją Koła aktywności – Loteria.



Produkt do zabawy został zbadany zgodnie z normami europejskimi EN 1176-1:2017, posiada aktualny certyfikat TÜV.



Gwarancja:

- 25 lat na wszystkie ścianki, słupy stalowe oraz rury ze stali nierdzewnej
- 10 lat na twarde plastik, elementy metalowe, podłogi ze sklejki i drewniane słupy
- 5 lat na sprężyny, siatki, elementy plastikowe formowane rotacyjnie i łączniki metalowe
- 2 lata na elementy ruchome

Materiał wykonania:
Gwarancja:


Słupki o średnicy 125 mm wykonane są z lakierowanej stali galwanizowanej. Nasady są wykonane z poliamidu formowanego wtryskowo.

25 lat



Galwanizowane, pokryte farbą stalowe słupy 95x95mm, gwarantujące długotrwałą trwałość. Osłony wykonane są z formowanego wtryskowo poliamidu.

25 lat
2 lata



Platforma wykonana jest z teksturowanego i antypoślizgowego materiału o grubości 12,5 mm (HPL). Dodatkowe wzmocnienie zapewniają wsporniki ze stali ocynkowanej, umieszczone na spodzie platformy.

10 lat



Kolorowe panele wykonane są z kompaktowego materiału o grubości 13 mm (HPL). Solidna konstrukcja gwarantuje wytrzymałość na złe warunki atmosferyczne i odporność na wandalizm.

25 lat



Trwałe rurki ze stali nierdzewnej o średnicy 40mm gwarantujące niezawodność urządzenia.

25 lat



Formowane wtryskowe mocowania poliamidowe łączą stanowiska i platformy. Materiał jest nietoksyczny, odporny na wstrząsy, promieniowanie UV oraz wandalizm.

5 lat

Produkt do zabawy został zbadany zgodnie z normami europejskimi EN 1176-1:2017, posiada aktualny certyfikat TÜV.


Gwarancja:

25 lat na wszystkie ścianki, słupy stalowe oraz rury ze stali nierdzewnej
10 lat na twarde plastik, elementy metalowe, podłogi ze sklejki i drewniane słupy
5 lat na sprężyny, siatki, elementy plastikowe formowane rotacyjnie i łączniki metalowe
2 lata na elementy ruchome



Ocynkowane liny stalowe pokryte poliestrem o średnicy 16mm.

5 lat

Złączki i nasadki wykonane z odlewanego poliamidu, nietoksyczne i odporne na temperaturę, wstrząsy oraz promienie UV.

2 lata



Szczeble drabiny wykonane są z drewna akacjowego, które jest naturalnie odporne na gnicie i gładkie w dotyku. Szczeble są montowane na linie poliestrowej o średnicy 16 mm.

2 lata



Powierzchnia zjeżdżalni wykonana jest ze stali nierdzewnej o grubości 2 mm, gięta i walcowana w całości.

10 lat



Uchwyty do wspinania są wykonane z wytrzymałego i sztywnego poliamidu.

2 lata



Wszystko montowane jest za pomocą śrub ze stali nierdzewnej osłoniętych poliamidowymi nasadkami.

2 lata

Produkt do zabawy został zbadany zgodnie z normami europejskimi EN 1176-1:2017, posiada aktualny certyfikat TÜV.



Gwarancja:

25 lat na wszystkie ścianki, słupy stalowe oraz rury ze stali nierdzewnej
10 lat na twarde plastik, elementy metalowe, podłogi ze sklejki i drewniane słupy
5 lat na sprężyny, siatki, elementy plastikowe formowane rotacyjnie i łączniki metalowe
2 lata na elementy ruchome