

J47250 Latarnia Morska



Użytkowników 15



HIC= 1,77



3+lat



1=10,7m 2=4,5m
3=7,4m



40m²

Funkcje zabawowe: 9

zabawa w role



x1

wspinaczka

spotkanie się



x1

ukrywanie się

wspinanie



x1

schronienie

zjeżdżanie



x1

odpoczynek



x1

manipulowanie



x1



Gwarancja:

25 lat na wszystkie ścianki, słupy stalowe oraz rury ze stali nierdzewnej

10 lat na twarde plastik, elementy metalowe, podłogi ze sklejki i drewniane słupy

5 lat na sprężyny, siatki, elementy plastikowe formowane rotacyjnie i łączniki metalowe

2 lata na elementy ruchome



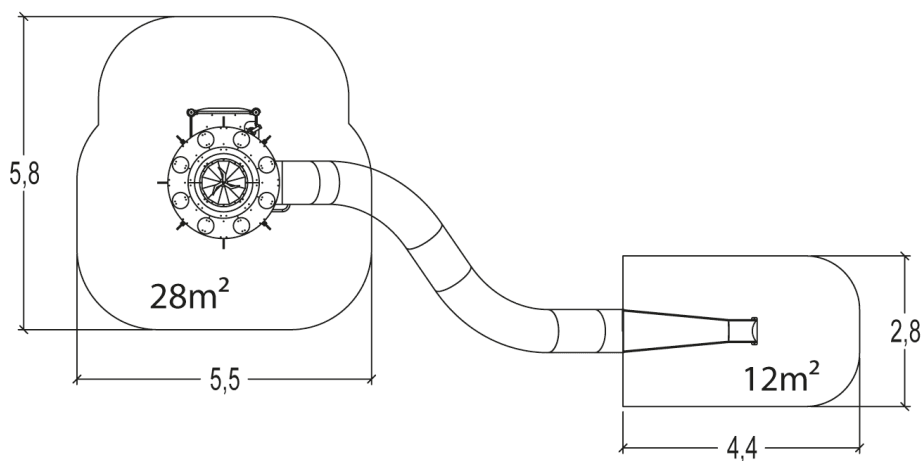
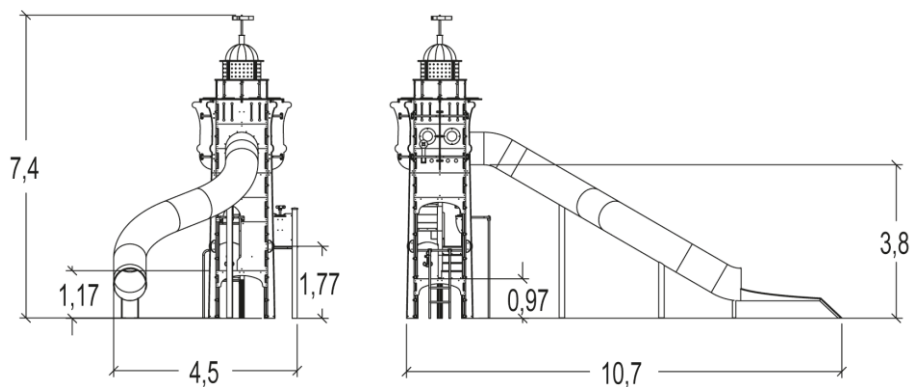
x1



x1



x1



Produkt do zabawy został zbadany zgodnie z normami europejskimi EN 1176-1:2017, posiada aktualny certyfikat TÜV.



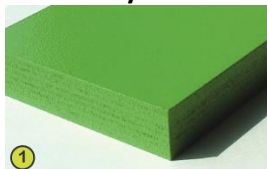
Gwarancja:

- 25 lat na wszystkie ścianki, słupy stalowe oraz rury ze stali nierdzewnej
- 10 lat na twarde plastik, elementy metalowe, podłogi ze sklejki i drewniane słupy
- 5 lat na sprężyny, siatki, elementy plastikowe formowane rotacyjnie i łączniki metalowe
- 2 lata na elementy ruchome

Dystrybutor w Polsce: **educarium** spółka z o.o. • ul. Grunwaldzka 207 • 85-451 Bydgoszcz
 telefon 52 – 324 78 40 • educarium.pl • educarium-plac zabaw.pl • bezpiecznanawierzchnia.pl



Materiał wykonania:



1

Panele mają grubość 22 mm i są wykonane z warstw brzozy bardzo wysokiej jakości, które są impregnowane warstwą żywicy fenolowej. Kolory są nakładane metodą elektrostatycznego natryskiwania dwuskładnikowego lakieru poliuretanowego, który nie zawiera metali ciężkich, aby zapewnić wysoki poziom odporności na potencjalnie agresywne chemikalia, takie jak środki czyszczące antygrafiti.

Gwarancje:

10 lat



2

Słupki kwadratowe 95 x 95mm wykonane z drewna zabezpieczonego przed atakiem grzybów, owadów i termitów. Wolne od odprysków, o wysokiej wytrzymałości i stabilności. Górna część zabezpieczona poliamidowymi nasadkami.

10 lat

2 lata



3

Zakrzywiona belka nośna dziobu wykonana z drewna klejonego warstwowo (95mm x 200mm x 3,2m wysokości) o dużej wytrzymałości konstrukcji.

10 lat

Produkt do zabawy został zbadany zgodnie z normami europejskimi EN 1176-1:2017, posiada aktualny certyfikat TÜV.



Gwarancja:

25 lat na wszystkie ścianki, słupy stalowe oraz rury ze stali nierdzewnej
 10 lat na twarde plastik, elementy metalowe, podłogi ze sklejki i drewniane słupy
 5 lat na sprężyny, siatki, elementy plastikowe formowane rotacyjnie i łączniki metalowe
 2 lata na elementy ruchome

Dystrybutor w Polsce: **educarium spółka z o.o.** • ul. Grunwaldzka 207 • 85-451 Bydgoszcz
 telefon 52 – 324 78 40 • educarium.pl • educarium-plac zabaw.pl • bezpiecznanawierzchnia.pl



Podłogi z kompaktowej płyty HPL o fakturowanej antypoślizgowej strukturze, o grubości 12,5mm.

10 lat



Zjeżdżalnia wykonana ze stali o grubości 2 mm,

10lat



Dach wykonany z blachy aluminiowej 3mm, pokryty lakierem poliestrowo-epoksydowym

10 lat



Wszystkie elementy rurowe wykonane ze stali nierdzewnej o średnicy 40mm zapewniającej trwałość i estetyczne wykończenie.

25 lat



Wszystko zmontowane jest za pomocą śrub ze stali nierdzewnej osłoniętych poliamidowymi nasadkami.

2 lata



Elementy linowe wykonane z ocynkowanej liny stalowej pokrytej poliestrem. Kule łączące formowane wtryskowo.

5 lat



Elementy łączące wykonane z formowanego poliamidu, nietoksyczne, niepalne, odporne na obciążenia, uderzenia, promieniowanie UV i akty wandalizmu.

5 lat

Produkt do zabawy został zbadany zgodnie z normami europejskimi EN 1176-1:2017, posiada aktualny certyfikat TÜV.



Gwarancja:

25 lat na wszystkie ścianki, słupy stalowe oraz rury ze stali nierdzewnej
 10 lat na twarde plastik, elementy metalowe, podłogi ze sklejki i drewniane słupy
 5 lat na sprężyny, siatki, elementy plastikowe formowane rotacyjnie i łączniki metalowe
 2 lata na elementy ruchome

Dystrybutor w Polsce: **educarium spółka z o.o.** • ul. Grunwaldzka 207 • 85-451 Bydgoszcz
 telefon 52 – 324 78 40 • educarium.pl • educarium-plac zabaw.pl • bezpiecznanawierzchnia.pl