

J47100P Wieża prostokątna Metropolis (zjeżdżalnia polipropylen)



15 użytkowników



HIC= 1,77m



3+ lat



1 = 11,75m 2 = 2,3m 3 = 6,45m



15,25x 5,1

Funkcje zabawowe

spotkania



zjeżdżanie



wspinanie



odpoczywanie



Ilość funkcji: 4

Produkt do zabawy został zbadany zgodnie z normami europejskimi EN 1176-2008, posiada aktualny certyfikat TÜV.



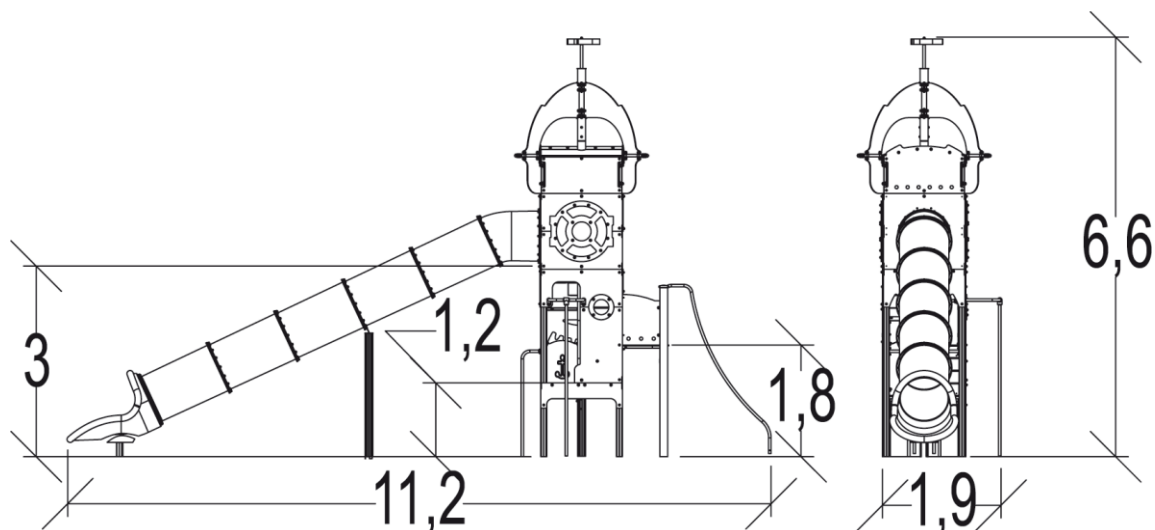
Gwarancja:

25 lat na wszystkie ścianki, słupy stalowe oraz rury ze stali nierdzewnej

10 lat na twarde plastik, elementy metalowe, podłogi ze sklejki i drewniane słupy

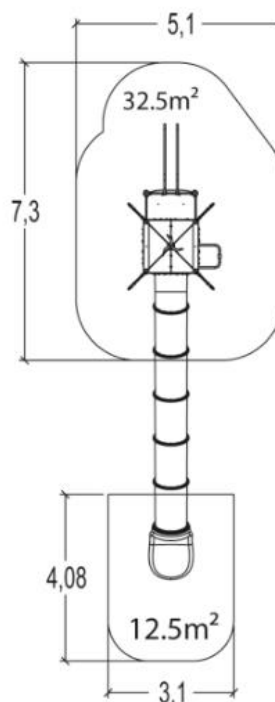
5 lat na sprężyny, siatki, elementy plastikowe formowane rotacyjnie i łączniki metalowe

2 lata na elementy ruchome



Elementy zabawowe:

1. drabinka pionowa
2. zjazd strażacki
3. podwójny zjazd rurowy
4. okienko okrągłe
5. ozdobne okienka z motywem zębatek
6. okrągłe schody na szczyt wieży
7. wiatraczek na daszku
8. duża zjeżdżalnia prosta zamknięta z propylenu
9. ozdobne panele z motywem zębatek
10. ozdobny grawerowany panel z motywem kotwicy



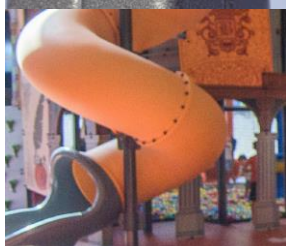
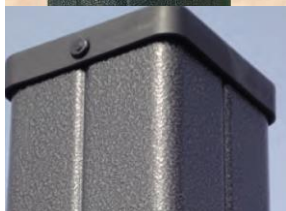
Produkt do zabawy został zbadany zgodnie z normami europejskimi EN 1176-2008, posiada aktualny certyfikat TÜV.



Gwarancja:

- 25 lat na wszystkie ścianki, słupy stalowe oraz rury ze stali nierdzewnej
- 10 lat na twarde plastik, elementy metalowe, podłogi ze sklejki i drewniane słupy
- 5 lat na sprężyny, siatki, elementy plastikowe formowane rotacyjnie i łączniki metalowe
- 2 lata na elementy ruchome

Materiał wykonania:



Panele kolorowe wykonane z płyt kompozytowych (70% włókien drewnianych, 30% termokurczliwego spoiwa) o grubości 13mm. Powierzchnia pokryta została produktami na bazie akrylowej żywicy poliuretanowej, zapewniającej wytrzymałość i wyjątkową odporność na promienie ultrafioletowe, deszcz, mrozy, wilgoć i rysowanie.

Podesty i ścianki wspinaczkowe wykonano z antypoślizgowego HPL o grubości 12,5mm. Jest to materiał twardy i wyjątkowo odporny na warunki pogodowe i wandalizm.

Słupy nośne, o średnicy 125mm, wykonane zostały ze stali galwanizowanej pokrytej farbą proszkową w dwóch mieniących się odcieniach szarości. Powierzchnia jest lekko chropowata, co redukuje widoczność zadrapań.

Słupki o przekroju kwadratowym 95 mm zostały wykonane z lakierowanej stali ocynkowanej, co zapewnia wytrzymałość i trwałość. Nakładki wykonano z formowanego wtryskowo poliamidu.

Rurowa zjeżdżalnia została wykonana z polipropylenu.

Elementy rurowe o średnicy 40mm wykonano ze stali nierdzewnej, co gwarantuje stabilność i trwałość. Formowane wtryskowo mocowania poliamidowe są nietoksyczne, niepalne, odporne na wstrząsy i odporne na promieniowanie ultrafioletowe.

Wszystko montowane jest za pomocą śrub ze stali nierdzewnej osłoniętymi poliamidowymi nasadkami.

gwarancja:

25 lat

10 lat

25 lat

25 lat

10 lat

25 lat

2 lata

Produkt do zabawy został zbadany zgodnie z normami europejskimi EN 1176-2008, posiada aktualny certyfikat TÜV.



Gwarancja:

25 lat na wszystkie ścianki, słupy stalowe oraz rury ze stali nierdzewnej

10 lat na twardy plastik, elementy metalowe, podłogi ze sklejki i drewniane słupy

5 lat na sprężyny, siatki, elementy plastikowe formowane rotacyjnie i łączniki metalowe

2 lata na elementy ruchome