

J2619 Wagon zabawkowy



6 użytkowników



HIC= 0,6m



2-6 lat



1=1,4m 2=0,8m 3=0,5m



4,5 x 3,8m

Funkcje zabawowe

spotykanie się
zabawa w role



manipulowanie



odpoczywanie
chowanie się



Integracyjność



niepełnosprawność
motoryczna

niepełnosprawność
sensoryczna

trudności w uczeniu
się

Produkt do zabawy został zbadany zgodnie z normami europejskimi EN 1176-2008, posiada aktualny certyfikat TÜV.

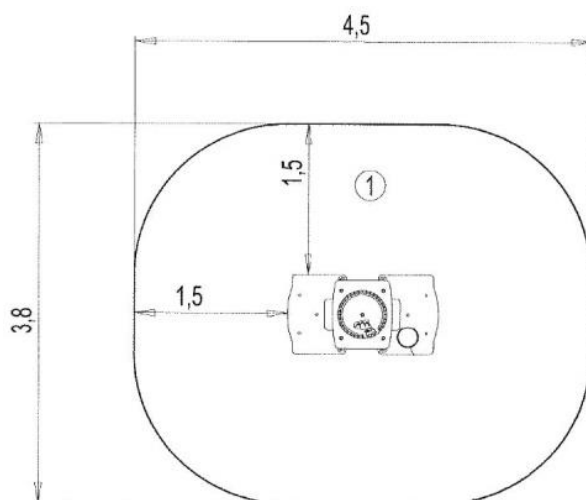
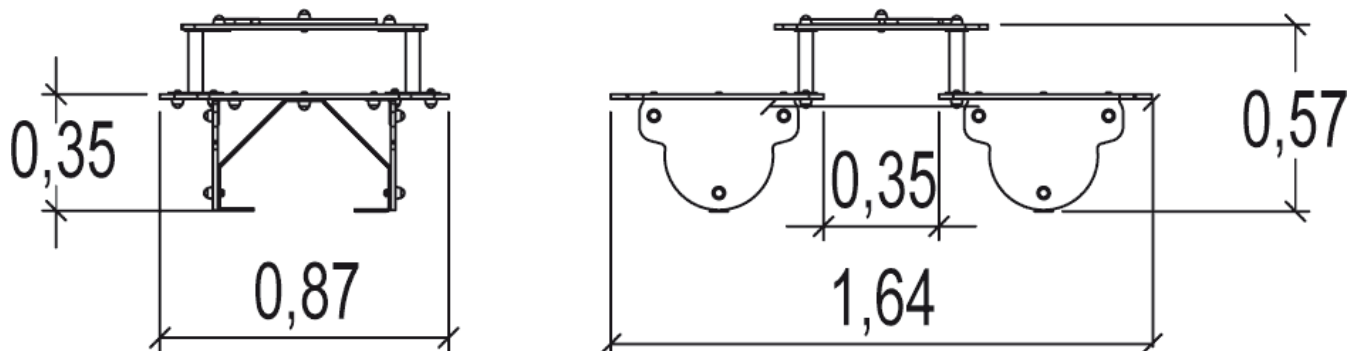
Gwarancja:

25 lat na wszystkie ścianki, słupy stalowe oraz rury ze stali nierdzewnej

10 lat na twarde plastik, elementy metalowe, podłogi ze sklejki i drewniane słupy

5 lat na sprężyny, siatki, elementy plastikowe formowane rotacyjnie i łączniki metalowe

2 lata na elementy ruchome



Produkt do zabawy został zbadany zgodnie z normami europejskimi EN 1176-2008, posiada aktualny certyfikat TÜV.

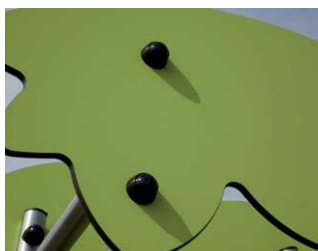


Gwarancja:

- 25 lat** na wszystkie ścianki, słupy stalowe oraz rury ze stali nierdzewnej
- 10 lat** na twarde plastik, elementy metalowe, podłogi ze sklejki i drewniane słupy
- 5 lat** na sprężyny, siatki, elementy plastikowe formowane rotacyjnie i łączniki metalowe
- 2 lata** na elementy ruchome

A jak już jesteś w pociągu do Warszawy, to nie możesz się nudzić. Dlatego bawmy się w różne gry w pociągu. I wszystko się kręci jak należy.

Materiał:



Panele zostały wykonane z HPL o grubości 13 mm. Materiał bardzo wytrzymały odporny na warunki atmosferyczne oraz akty wandalizmu.



Platforma została wykonana z HPL o grubości 12,5 mm.



Rury 40 mm wykonane są ze stali galwanizowanej o grubości 2 mm. Łączniki wykonane są z poliamidu. Nietoksyczne, trudnopalne, odporne na promienie UV i bardzo trwałe. Urządzenie zapewnia wysoką wytrzymałość na akty wandalizmu i długą żywotność.



Wszystko zmontowane jest za pomocą śrub ze stali nierdzewnej pokrytych poliamidowymi nasadkami.

Produkt do zabawy został zbadany zgodnie z normami europejskimi EN 1176-2008, posiada aktualny certyfikat TÜV.

Gwarancja:

25 lat na wszystkie ścianki, słupy stalowe oraz rury ze stali nierdzewnej

10 lat na twarde plastik, elementy metalowe, podłogi ze sklejki i drewniane słupy

5 lat na sprężyny, siatki, elementy plastikowe formowane rotacyjnie i łączniki metalowe

2 lata na elementy ruchome