

J38600 Diabolo Miasto



7 użytkowników



HIC= 2m



3+ lat



1=3,52m 2=1,09m 3=3,0m



6,22 x 7,84m

Funkcje zabawowe

zjeżdżanie



x1

spotykание się



x2

wspinanie



x2

wspinaczka



x1

zabaw w role



x1

kreatywność



x2

stymulacja
dotykowa



x1

schronienie



x1

Produkt do zabawy został projektowany zgodnie z normami europejskimi EN 1176-2008.

Gwarancja:

25 lat na wszystkie ścianki, słupy stalowe oraz rury ze stali nierdzewnej

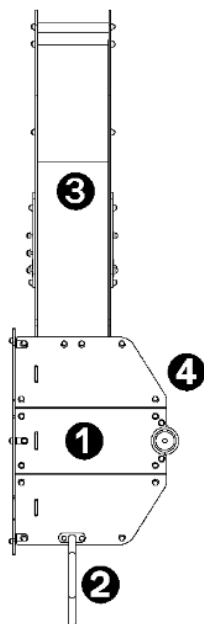
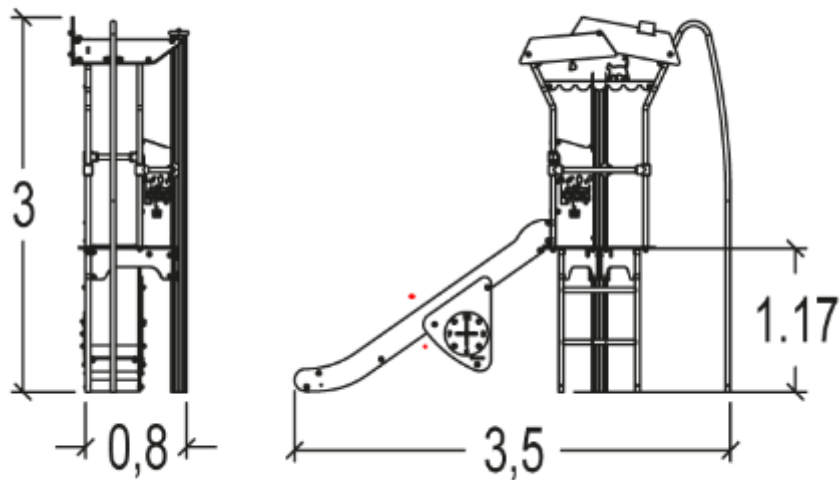
10 lat na twarde plastik, elementy metalowe, podłogi ze sklejki i drewniane słupy

5 lat na sprężyny, siatki, elementy plastikowe formowane rotacyjnie i łączniki metalowe

2 lata na elementy ruchome

Dystrybutor w Polsce: educarium spółka z o.o. • ul. Grunwaldzka 207 • 85-451 Bydgoszcz

telefon 52 – 324 78 40 • educarium.pl • educarium-placezabaw.pl • bezpiecznanawierzchnia.pl



1. Wieża tematyczna
2. Słup strażacki
3. Zjeżdżalnia
4. Panel zabawowy „labirynt”

Produkt do zabawy został zaprojektowany zgodnie z normami europejskimi EN 1176-2008.

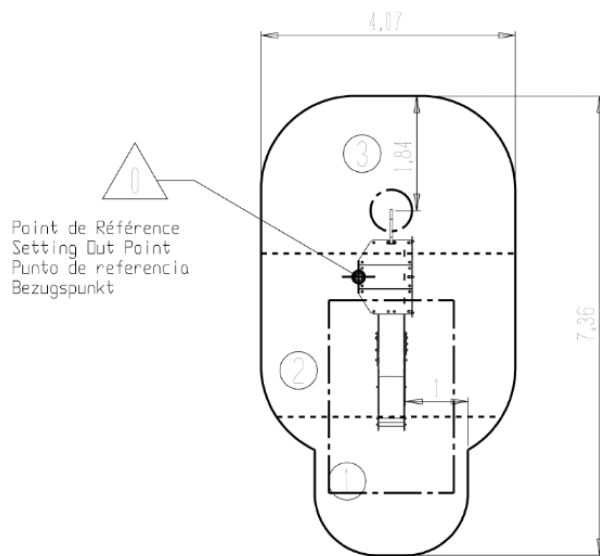
Gwarancja:



25 lat na wszystkie ścianki, słupy stalowe oraz rury ze stali nierdzewnej

10 lat na twarde plastik, elementy metalowe, podłogi ze sklejki i drewniane słupy


5 lat na sprężyny, siatki, elementy plastikowe formowane rotacyjnie i łączniki metalowe

2 lata na elementy ruchome



		
1	1m	5,5m ²
2	1,17m	10,5m ²
3	2m	10m ²

Integracyjność



Niepełnosprawność motoryczność

niepełnosprawność sensoryczna

trudność w uczeniu się

Materiał wykonania:



Panele kolorowe zostały wykonane z płyt kompozytowych (70% włókien drewnianych, 30% termokurczliwego spoiwa) o grubości 13mm. Ich powierzchnia pokryta została produktami na bazie akrylowej żywicy poliuretanowej, zapewniającej wytrzymałość i wyjątkową odporność na promienie ultrafioletowe, deszcz, mrozy, wilgoć i rysowanie.

gwarancja
25 lat

Podesty i ścianki wspinaczkowe wykonano z antypoślizgowego HPL o grubości 12,5mm. Jest to materiał twardy i wyjątkowo odporny na warunki pogodowe i wandalizm.

10 lat

Słupy nośne, o średnicy 125mm, wykonane zostały ze stali galwanizowanej pokrytej farbą proszkową w dwóch mieniących się odcieniach szarości. Powierzchnia jest lekko chropowata, co redukuje widoczność zadrapań.

25 lat

Produkt do zabawy został projektowany zgodnie z normami europejskimi EN 1176-2008.

Gwarancja:

25 lat na wszystkie ścianki, słupy stalowe oraz rury ze stali nierdzewnej

10 lat na twarde plastik, elementy metalowe, podłogi ze sklejki i drewniane słupy

5 lat na sprężyny, siatki, elementy plastikowe formowane rotacyjnie i łączniki metalowe

2 lata na elementy ruchome



Schodki z antypoślizgowego aluminium zapewniają stabilność i trwałość.

10 lat



Elementy rurowe o średnicy 40mm wykonano ze stali nierdzewnej, grubość ścianki 2mm, co gwarantuje stabilność i trwałość.

25 lat



Elementy linowe wykonano z kabla ze stali galwanizowanej wykończonego polipropylenem. Złączki i nasadki wykonane zostały z odlewanego poliamidu, są nietoksyczne i odporne na ciepło, wstrząsy i promienie UV.

5 lat



Powierzchnia zjeżdżalni pokryta jest nieprzerwaną warstwą stali nierdzewnej (AISI 304) o grubości 2mm. Panele boczne zostały wykonane z płyt kompozytowych o grubości 13mm.

10 lat



Uchwyty wspinaczkowe wykonano z polipropylenu. Są nietoksyczne, ognioodporne, wytrzymałe na wstrząsy i promienie UV.

2 lata



Wszystko montowane jest za pomocą śrub ze stali nierdzewnej osłoniętymi poliamidowymi nasadkami.

2 lata

Produkt do zabawy został projektowany zgodnie z normami europejskimi EN 1176-2008.

Gwarancja:

25 lat na wszystkie ścianki, słupy stalowe oraz rury ze stali nierdzewnej

10 lat na twarde plastik, elementy metalowe, podłogi ze sklejki i drewniane słupy

5 lat na sprężyny, siatki, elementy plastikowe formowane rotacyjnie i łączniki metalowe

2 lata na elementy ruchome

Diabolo

Seria Diabolo składa się z urządzeń zaprojektowanych dla dzieci w wieku od 2 do 10 lat.

Aby zachęcić do wspólnej zabawy zarówno dzieci młodsze, jak i starsze, do platform zawieszonych na wysokości od 0,6 do 1,17m dołączono różne, dobrze wszystkim znane, elementy takie jak: zjeżdżalnie, rury strażackie, ścianki wspinaczkowe i miejsca, gdzie można się schować w trakcie zabawy.

Chcąc pozwolić najmłodszym użytkownikom czuć się w pełni bezpiecznie, odpowiednio dostosowaliśmy nasze urządzenia - posiadają one barierki, przejścia z zakrytymi bokami oraz szerokie stopnie z uchwytami, aby łatwiej można było po nich wchodzić..

Urządzenia Diabolo są tak zróżnicowane, iż mogą stać się samodzielnym centrum małego placu zabaw.

Jeśli dysponują Państwo większą przestrzenią, do podstawowych urządzeń Diabolo można dodać sieć, huśtawkę czy kolejne przejścia. Dzięki temu doznania dzieci zostaną spotęgowane, a rozwój ich motoryki nabierze nowych wymiarów.

Zaokrąglone panele i dachy wykonane zostały z materiałów dobranych ze względu na ich bezpieczeństwo i trwałość.

Wykorzystane w urządzeniach kolory to głównie odcienie pomarańczy, zieleni i brązu, co umożliwia wkomponowanie się placu zabaw w różnego rodzaju otoczenia.

Produkt do zabawy został projektowany zgodnie z normami europejskimi EN 1176-2008.

Gwarancja:

25 lat na wszystkie ścianki, słupy stalowe oraz rury ze stali nierdzewnej

10 lat na twarde plastik, elementy metalowe, podłogi ze sklejki i drewniane słupy

5 lat na sprężyny, siatki, elementy plastikowe formowane rotacyjnie i łączniki metalowe

2 lata na elementy ruchome