

J1608 Kącik gimnastyczny



20 użytkowników



HIC= 2,4m



5+ lat



1 = 3,5m 2 = 2,4m 3 = 2,4m



7,7 x 6,59m

Funkcje zabawowe

wspinanie



x1

zwisanie



x2

przechodzenie



x2

Ilość funkcji: 5

Produkt do zabawy został zbadany zgodnie z normami europejskimi EN 1176-2008, posiada aktualny certyfikat TÜV.



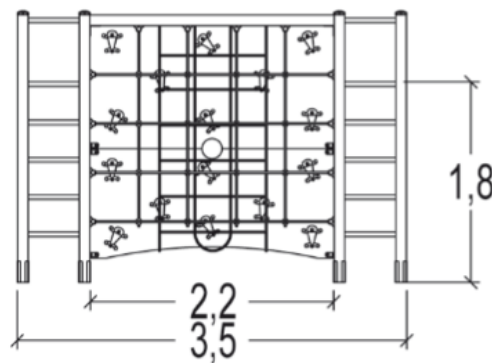
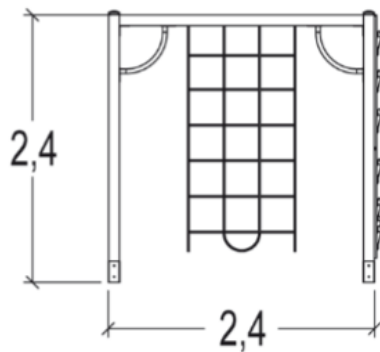
Gwarancja:

25 lat na wszystkie ścianki, słupy stalowe oraz rury ze stali nierdzewnej

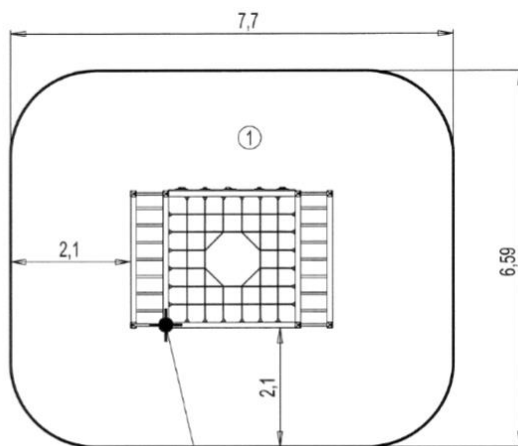
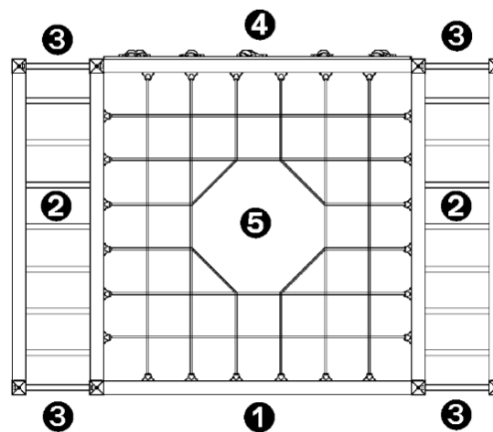
10 lat na twarde plastik, elementy metalowe, podłogi ze sklejki i drewniane słupy

5 lat na sprężyny, siatki, elementy plastikowe formowane rotacyjnie i łączniki metalowe



2 lata na elementy ruchome



- 1. Sieć.
- 2. Drabina
- 3. Zawieszona drabina.
- 4. Ściana wspinaczkowa.
- 5. Komin z sieci.



Point de Référence
Setting Out Point
Punto de referencia
Bezugspunkt

	
1	2,40m
49m ²	

Produkt do zabawy został zbadany zgodnie z normami europejskimi EN 1176-2008, posiada aktualny certyfikat TÜV.



Gwarancja:

- 25 lat na wszystkie ścianki, słupy stalowe oraz rury ze stali nierdzewnej
- 10 lat na twarde plastik, elementy metalowe, podłogi ze sklejki i drewniane słupy
- 5 lat na sprężyny, siatki, elementy plastikowe formowane rotacyjnie i łączniki metalowe
- 2 lata na elementy ruchome



Pionowe słupki o średnicy 95mm wykonane zostały z drewna klejonego, nie zawierającego chromu ani arsenu. Laminat zapewnia doskonałą wytrzymałość i trwałość. Słupki posiadają również ochronę przed owadami.

10 lat



Platformy oraz ściana wspinaczkowa wykonane zostały z 22mm sklejki, składającej się z warstw brzozy. Powierzchnia została pokryta warstwą żywicy fenolowej antypoślizgowej.

10 lat



Lina została wykonana z ocynkowanej liny stalowej pokrytej poliestrem. Przewody zostały połączone ze sobą przez kulki poliamidowe.

5 lat



Uchwyty wspinaczkowe zostały wykonane z wtryskiwanego poliamidu, zapewniającego sztywność.

2 lata



Wszystko montowane jest za pomocą śrub ze stali nierdzewnej osłoniętymi poliamidowymi nasadkami.

2 lata

Produkt do zabawy został zbadany zgodnie z normami europejskimi EN 1176-2008, posiada aktualny certyfikat TÜV.



Gwarancja:

25 lat na wszystkie ścianki, słupy stalowe oraz rury ze stali nierdzewnej

10 lat na twarde plastik, elementy metalowe, podłogi ze sklejki i drewniane słupy

5 lat na sprężyny, siatki, elementy plastikowe formowane rotacyjnie i łączniki metalowe

2 lata na elementy ruchome