

J1705 Wodospad



14 użytkowników



HIC= 0m



1+lat



1=2,4m 2=1,2m
3=1m



4,2m x 5,4m

Funkcje zabawowe:

spotkania



manipulowanie

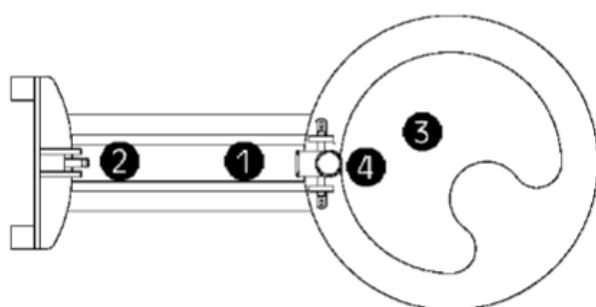
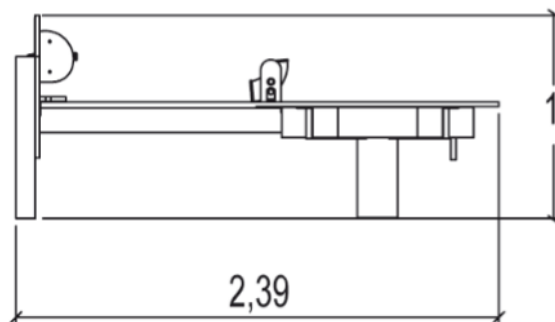
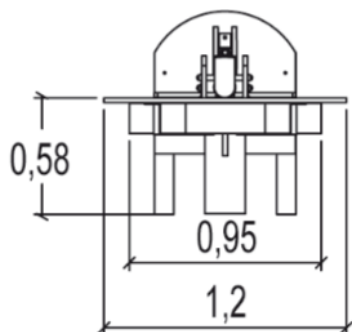


Produkt do zabawy został zbadany zgodnie z normami europejskimi EN 1176-2008, posiada aktualny certyfikat TÜV.

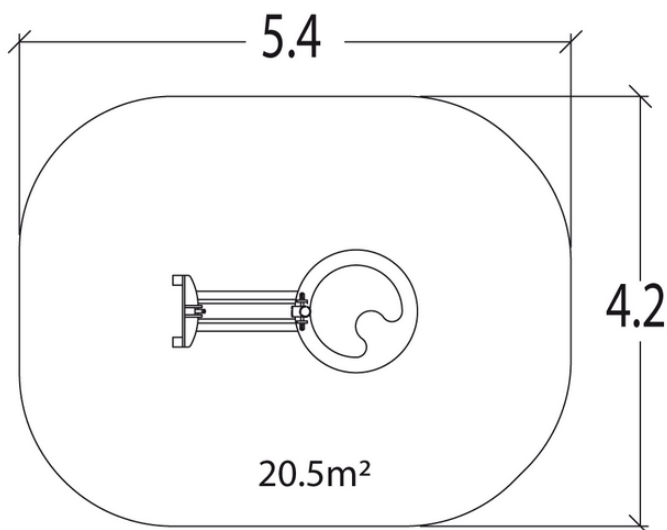


Gwarancja:

25 lat na wszystkie ścianki, słupy stalowe oraz rury ze stali nierdzewnej
10 lat na twarde plastik, elementy metalowe, podłogi ze sklejki i drewniane słupy
5 lat na sprężyny, siatki, elementy plastikowe formowane rotacyjnie i łączniki metalowe
2 lata na elementy ruchome



1. Mały zbiornik
2. Kran
3. Zbiornik wody
4. Rynna odpływowa



Integracyjność



niepełnosprawność motoryczna

niepełnosprawność sensoryczna

trudności w uczeniu się

Produkt do zabawy został zbadany zgodnie z normami europejskimi EN 1176-2008, posiada aktualny certyfikat TÜV.



Gwarancja:

- 25 lat na wszystkie ścianki, słupy stalowe oraz rury ze stali nierdzewnej
- 10 lat na twarde plastik, elementy metalowe, podłogi ze sklejki i drewniane słupy
- 5 lat na sprężyny, siatki, elementy plastikowe formowane rotacyjnie i łączniki metalowe
- 2 lata na elementy ruchome

Materiały:

Gwarancje:



Panele wykonane zostały ze sklejki (składającej się z warstw wysokiej jakości brzozy) o grubości 22mm. Pokryto je trzema warstwami bezołowiowej farby poliuretanowej. Z wierzchu dodatkowo pokryto je ochronną warstwą lakieru.

10 lat



Baseniki wykonano z poliestru.

5 lat



Słupy, wymiary 95x95mm, wykonane zostały z klejonego warstwowo drewna. Od góry osłonięto je poliamidowymi nasadkami.

10 lat



Wszystko zmontowane zostało za pomocą śrub ze stali nierdzewnej osłoniętych poliamidowymi nasadkami.

2 lata

Produkt do zabawy został zbadany zgodnie z normami europejskimi EN 1176-2008, posiada aktualny certyfikat TÜV.



Gwarancja:

- 25 lat na wszystkie ścianki, słupy stalowe oraz rury ze stali nierdzewnej
- 10 lat na twarde plastik, elementy metalowe, podłogi ze sklejki i drewniane słupy
- 5 lat na sprężyny, siatki, elementy plastikowe formowane rotacyjnie i łączniki metalowe
- 2 lata na elementy ruchome