

J5508 Kidzy



18 użytkowników



HIC=2,3



3+lat



1=6,7 2=6,4
3=3,9



10,37m x 9,40m

Funkcje użytkowe: 9

wspinanie



zjeżdżanie



balansowanie



wspinanie



spotkania



Produkt do zabawy został projektowany zgodnie z normami europejskimi EN 1176:2008 (PN-EN 1176:2009).



Gwarancja: 25 lat na wszystkie ścianki, słupy stalowe oraz rury ze stali nierdzewnej

10 lat na twarde plastik, elementy metalowe, podłogi ze sklejki i drewniane słupy

5 lat na sprężyny, siatki, elementy plastikowe formowane rotacyjnie i łączniki metalowe

2 lata na elementy ruchome

Dystrybutor w Polsce: educarium spółka z o.o. • ul. Grunwaldzka 207 • 85-451 Bydgoszcz
telefon 52 – 324 78 40 • educarium.pl • educarium-plac zabaw.pl • bezpiecznanawierzchnia.pl

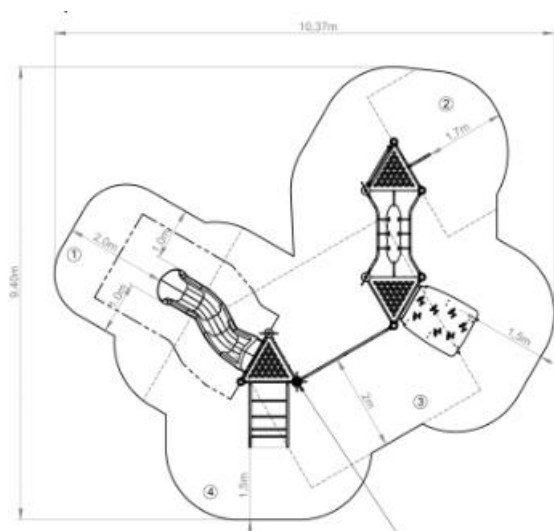
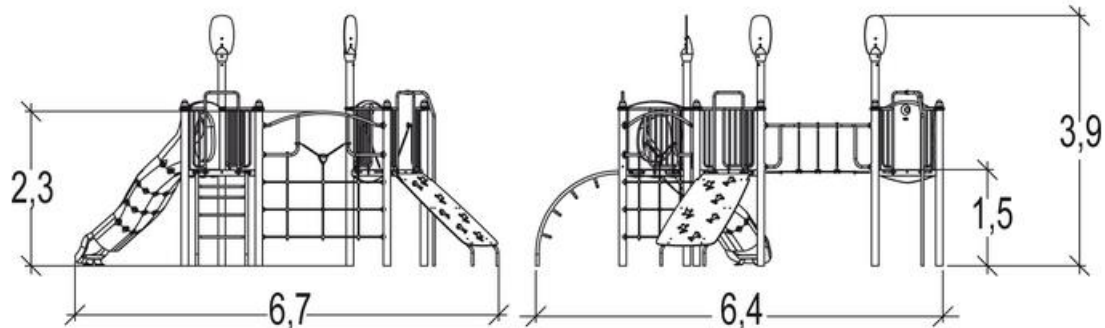
x1



x2

x1

x2

x3



		
1	1m	9,5m ²
2	1,5m	26,5m ²
3	1,8m	6,5m ²
4	2,3m	17m ²

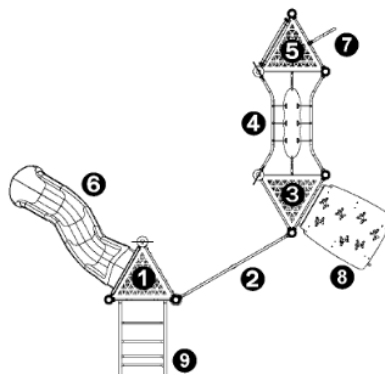
Produkt do zabawy został projektowany zgodnie z normami europejskimi EN 1176:2008 (PN-EN 1176:2009).



Gwarancja: 25 lat na wszystkie ścianki, słupy stalowe oraz rury ze stali nierdzewnej
10 lat na twarde plastik, elementy metalowe, podłogi ze sklejki i drewniane słupy
5 lat na sprężyny, siatki, elementy plastikowe formowane rotacyjnie i łączniki metalowe
2 lata na elementy ruchome

Dystrybutor w Polsce: educarium spółka z o.o. • ul. Grunwaldzka 207 • 85-451 Bydgoszcz
 telefon 52 – 324 78 40 • educarium.pl • educarium-plac zabaw.pl • bezpiecznanawierzchnia.pl

1. Platforma trójkątna z totemem 1,5m
2. Sieć wspinaczkowa
3. Platforma trójkątna z totemem 1,5m
4. Ruchome przejście
5. Platforma trójkątna z totemem 1,5m
6. Zjeżdżalnia zakrzywiona 1,5m
7. Zjazd strażaka
8. Ścianka wspinaczkowa pochyła 1,5m
9. Drabinka pochyła 1,5m



Materiały:

Gwarancje:



Słupy o średnicy 114mm oraz rury o średnicy 25,32 i 35mm wykonane ze stali ocynkowanej i pomalowanej proszkowo.

10 lat



Elementy łączące oraz ochronne nasadki na szczycie słupów wykonane z malowanego aluminium.

5 lat



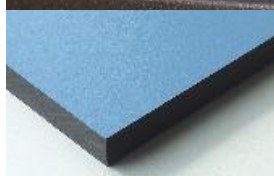
Panele ścienne i zjeżdżalnia wykonane z formowanego obrotowo polietylenu.

5 lat



Platformy wykonane z blachy stalowej o grubości 2mm, pokryte PCV.

10 lat



Panele ścienne oraz ścianki wspinaczkowe wykonane z wytrzymałej płyty HPL o grubości 13mm, o doskonałej odporności na warunki atmosferyczne oraz akty wandalizmu.

25 lat

Produkt do zabawy został projektowany zgodnie z normami europejskimi EN 1176:2008 (PN-EN 1176:2009).



Gwarancja: 25 lat na wszystkie ścianki, słupy stalowe oraz rury ze stali nierdzewnej
10 lat na twarde plastik, elementy metalowe, podłogi ze sklejki i drewniane słupy
5 lat na sprężyny, siatki, elementy plastikowe formowane rotacyjnie i łączniki metalowe
2 lata na elementy ruchome

Dystrybutor w Polsce: educarium spółka z o.o. • ul. Grunwaldzka 207 • 85-451 Bydgoszcz
 telefon 52 – 324 78 40 • educarium.pl • educarium-plac zabaw.pl • bezpiecznanawierzchnia.pl



Elementy linowe wykonane z ocynkowanej liny stalowej pokrytej poliestrową warstwą.
Poliamidowe, kuliste elementy łączące liny.

5 lat

2 lata



Uchwyty wspinaczkowe – żabki wykonane z poliamidu.

2 lata



Wszystko montowane jest za pomocą śrub ze stali nierdzewnej, ostroniętych poliamidowymi nasadkami.

2 lata

Produkt do zabawy został zaprojektowany zgodnie z normami europejskimi EN 1176:2008 (PN-EN 1176:2009).



Gwarancja: 25 lat na wszystkie ścianki, słupy stalowe oraz rury ze stali nierdzewnej
10 lat na twarde plastik, elementy metalowe, podłogi ze sklejki i drewniane słupy
5 lat na sprężyny, siatki, elementy plastikowe formowane rotacyjnie i łączniki metalowe
2 lata na elementy ruchome

Dystrybutor w Polsce: educarium spółka z o.o. • ul. Grunwaldzka 207 • 85-451 Bydgoszcz
 telefon 52 – 324 78 40 • educarium.pl • educarium-plac zabaw.pl • bezpiecznanawierzchnia.pl