

J5509 Kidzy



19 użytkowników



HIC=1,5



2+lat



1=5,6m 2=4,6m
3=3,6m



8,85m x 8,87m

Funkcje użytkowe: 8

zjeżdżanie



x1

wspinanie



x2

pełzanie



x1

spotkania



x3

wspinanie



x1

Produkt do zabawy został projektowany zgodnie z normami europejskimi EN 1176:2008 (PN-EN 1176:2009).

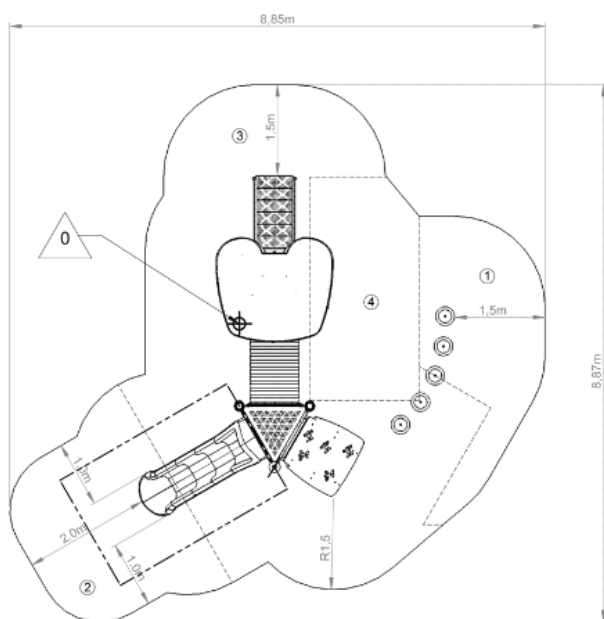
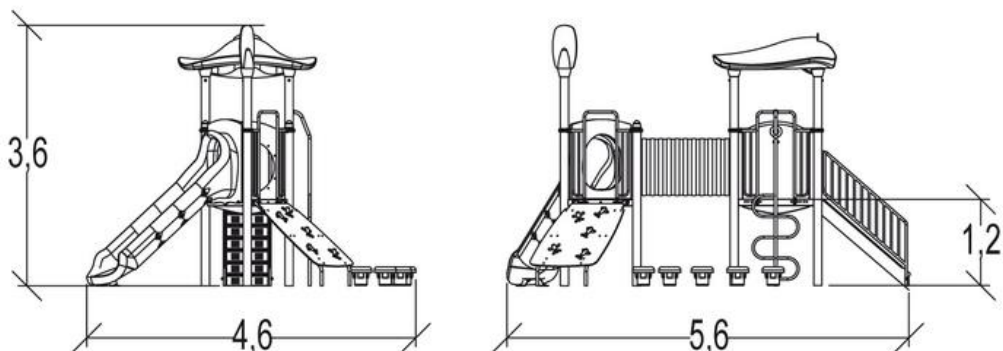
Gwarancja: 25 lat na wszystkie ścianki, słupy stalowe oraz rury ze stali nierdzewnej



10 lat na twarde plastik, elementy metalowe, podłogi ze sklejki i drewniane słupy

5 lat na sprężyny, siatki, elementy plastikowe formowane rotacyjnie i łączniki metalowe

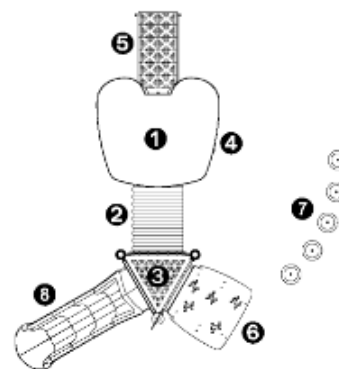
2 lata na elementy ruchome

Dystrybutor w Polsce: educarium spółka z o.o. • ul. Grunwaldzka 207 • 85-451 Bydgoszcz
telefon 52 – 324 78 40 • educarium.pl • educarium-placezabaw.pl • bezpiecznanawierzchnia.pl



		
1	0,6m	7m ²
2	1m	8,5m ²
3	1,2m	28m ²
4	1,5m	6,5m ²

1. Platforma prostokątna z daszkiem 1,2m
2. Tunel – przejście
3. Platforma trójkątna z totemem 1,2m
4. Rura wspinaczkowa
5. Platforma schodkowa 1,2m
6. Ścianka wspinaczkowa 1,2m
7. Steppery
8. Zjeżdżalnia 1,2m



Produkt do zabawy został projektowany zgodnie z normami europejskimi EN 1176:2008 (PN-EN 1176:2009).

Gwarancja: 25 lat na wszystkie ścianki, słupy stalowe oraz rury ze stali nierdzewnej
10 lat na twarde plastik, elementy metalowe, podłogi ze sklejki i drewniane słupy
5 lat na sprężyny, siatki, elementy plastikowe formowane rotacyjnie i łączniki metalowe
2 lata na elementy ruchome

Dystrybutor w Polsce: educarium spółka z o.o. • ul. Grunwaldzka 207 • 85-451 Bydgoszcz
 telefon 52 – 324 78 40 • educarium.pl • educarium-placezabaw.pl • bezpiecznanawierzchnia.pl

Materiały:
Gwarancje:


Słupy o średnicy 114mm oraz rury o średnicy 25,32 i 35mm wykonane ze stali ocynkowanej i pomalowanej proszkowo.

10 lat



Elementy łączące oraz ochronne nasadki na szczycie słupów wykonane z malowanego aluminium.

5 lat



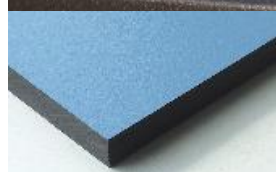
Panele ściennie i zjeżdżalnia wykonane z formowanego obrotowo polietylenu.

5 lat



Platformy wykonane z blachy stalowej o grubości 2mm, pokryte PCV.

10 lat



Panele ściennie oraz ścianki wspinaczkowe wykonane z wytrzymałej płyty HPL o grubości 13mm, o doskonałej odporności na warunki atmosferyczne oraz akty wandalizmu.

25 lat



Elementy linowe wykonane z ocynkowanej liny stalowej pokrytej poliestrową warstwą.
Poliamidowe, kuliste elementy łączące liny.

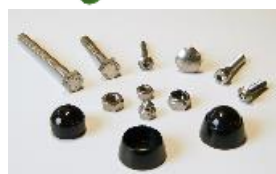
5 lat

2 lata



Uchwyty wspinaczkowe – żabki wykonane z poliamidu.

2 lata



Wszystko montowane jest za pomocą śrub ze stali nierdzewnej, ostioniętych poliamidowymi nasadkami.

2 lata

Produkt do zabawy został projektowany zgodnie z normami europejskimi EN 1176:2008 (PN-EN 1176:2009).

Gwarancja: 25 lat na wszystkie ścianki, słupy stalowe oraz rury ze stali nierdzewnej
10 lat na twarde plastik, elementy metalowe, podłogi ze sklejki i drewniane słupy
5 lat na sprężyny, siatki, elementy plastikowe formowane rotacyjnie i łączniki metalowe
2 lata na elementy ruchome

Dystrybutor w Polsce: educarium spółka z o.o. • ul. Grunwaldzka 207 • 85-451 Bydgoszcz
 telefon 52 – 324 78 40 • educarium.pl • educarium-placezabaw.pl • bezpiecznanawierzchnia.pl



Produkt do zabawy został projektowany zgodnie z normami europejskimi EN 1176:2008 (PN-EN 1176:2009).

Gwarancja: 25 lat na wszystkie ścianki, słupy stalowe oraz rury ze stali nierdzewnej
10 lat na twarde plastik, elementy metalowe, podłogi ze sklejki i drewniane słupy
5 lat na sprężyny, siatki, elementy plastikowe formowane rotacyjnie i łączniki metalowe
2 lata na elementy ruchome

Dystrybutor w Polsce: educarium spółka z o.o. • ul. Grunwaldzka 207 • 85-451 Bydgoszcz
telefon 52 – 324 78 40 • educarium.pl • educarium-plac zabaw.pl • bezpiecznanawierzchnia.pl