

R49-IPY-1611 Huśtawka



1 użytkownik



HIC= 1,3m



Od 2 lat



1=2,94m
2=1,93m
3=2,61m



42m²

Funkcje zabawowe: 1

huśtanie



x1

Gwarancja: 25 lat na wszystkie ścianki, słupy stalowe oraz rury ze stali nierdzewnej
10 lat na twarde plastik, elementy metalowe, podłogi ze sklejki i drewniane słupy
5 lat na sprężyny, siatki, elementy plastikowe formowane rotacyjnie i łączniki metalowe
2 lata na elementy ruchome

Dystrybutor w Polsce: educarium spółka z o.o. • ul. Grunwaldzka 207 • 85-451 Bydgoszcz
telefon 52 – 324 78 40 • educarium.pl • educarium-placezabaw.pl • bezpiecznanawierzchnia.pl

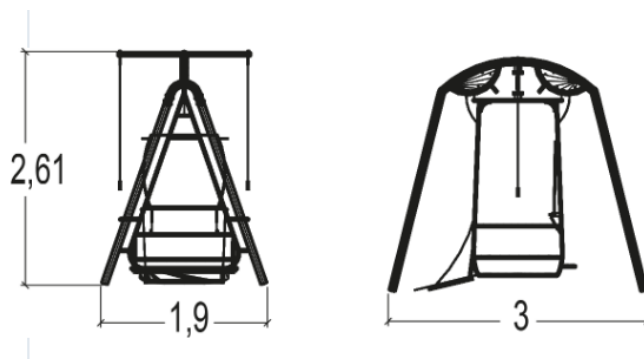
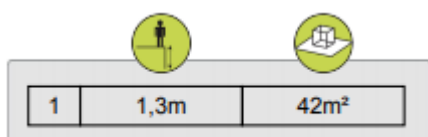


INTEGRACYJNOŚĆ:

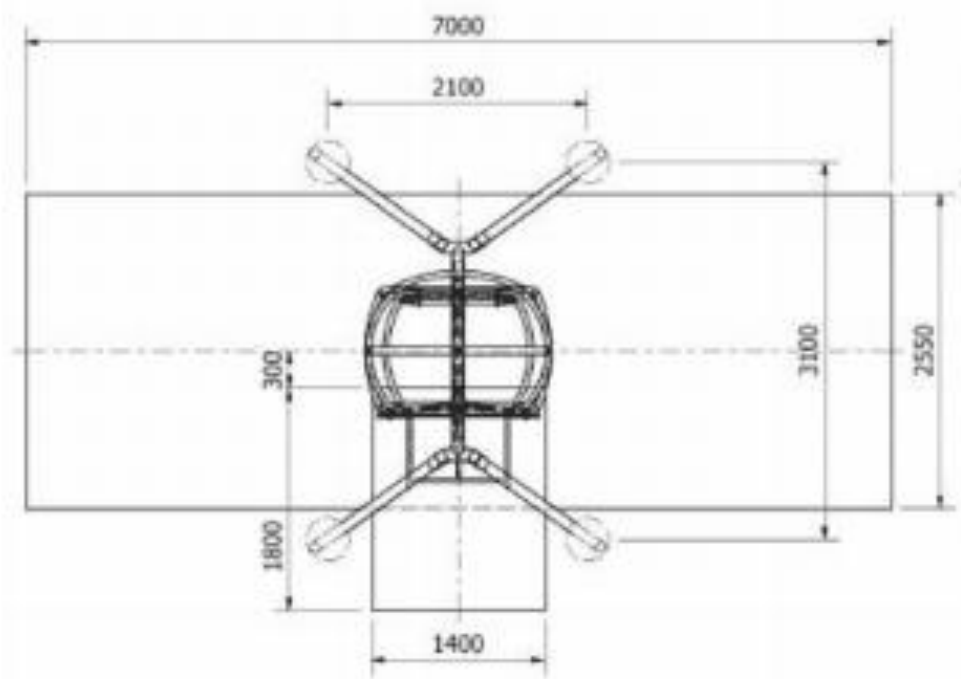
niepełnosprawność motoryczna 

niepełnosprawność sensoryczna 

niepełnosprawność intelektualna 



Uwaga: huśtawka R49-IPY-1611 wymaga montażu ogrodzenia dookoła huśtawki. Huśtawka może być używana tylko pod nadzorem osoby dorosłej. Urządzenie nie jest zgodne z normą EN 1176.



- Gwarancja:** 25 lat na wszystkie ścianki, słupy stalowe oraz rury ze stali nierdzewnej
 10 lat na twarde plastik, elementy metalowe, podłogi ze sklejki i drewniane słupy
 5 lat na sprężyny, siatki, elementy plastikowe formowane rotacyjnie i łączniki metalowe
 2 lata na elementy ruchome

Dystrybutor w Polsce: educarium spółka z o.o. • ul. Grunwaldzka 207 • 85-451 Bydgoszcz
 telefon 52 – 324 78 40 • educarium.pl • educarium-placezabaw.pl • bezpiecznanawierzchnia.pl