

## J3857 – Diabolo



22 użytkowników



HIC= 1,17m



2+ lat



1=6,2m 2=2,2m  
3=2,9m



35 m<sup>2</sup>

### Funkcje zabawowe: 11

wspinaczka



x1

zjeżdżanie



x2

spotykanie się



x2

przeście



x1

wspinanie



x2

przeście



x1

schronienie



x1

manipulowanie



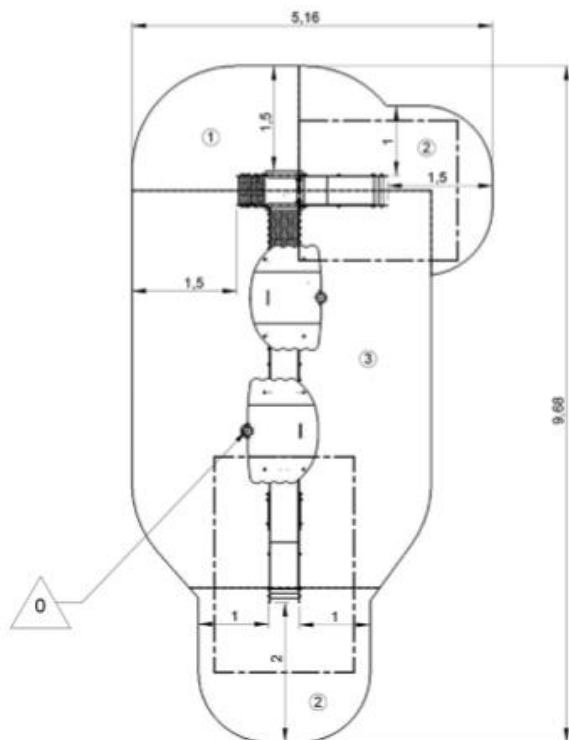

x1

Produkt do zabawy został projektowany zgodnie z normami europejskimi EN 1176:2008 (PN-EN 1176:2009).

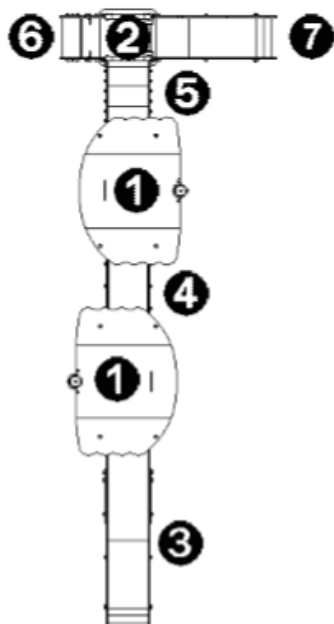


**Gwarancja: 25 lat** na wszystkie ścianki, słupy stalowe oraz rury ze stali nierdzewnej  
**10 lat** na twarde plastik, elementy metalowe, podłogi ze sklejki i drewniane słupy  
**5 lat** na sprężyny, siatki, elementy plastikowe formowane rotacyjnie i łączniki metalowe  
**2 lata** na elementy ruchome

**Dystrybutor w Polsce: educarium spółka z o.o.** • ul. Grunwaldzka 207 • 85-451 Bydgoszcz  
 telefon 52 – 324 78 40 • educarium.pl • educarium-placezabaw.pl • bezpiecznanawierzchnia.pl

1	0,6m	4m <sup>2</sup>
2	1m	7,5m <sup>2</sup>
3	1,17m	23,5m <sup>2</sup>



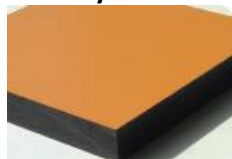
1. Wieżyczka HT: 1,17m
2. Platforma HT: 0,6m
3. Zjazd HT: 1,17m
4. Przejście
5. Schodki łączące
6. Schodki
7. Zjazd HT: 0,6m

Produkt do zabawy został projektowany zgodnie z normami europejskimi EN 1176:2008 (PN-EN 1176:2009).



**Gwarancja: 25 lat** na wszystkie ścianki, słupy stalowe oraz rury ze stali nierdzewnej  
**10 lat** na twarde plastik, elementy metalowe, podłogi ze sklejki i drewniane słupy  
**5 lat** na sprężyny, siatki, elementy plastikowe formowane rotacyjnie i łączniki metalowe  
**2 lata** na elementy ruchome

**Dystrybutor w Polsce: educarium spółka z o.o.** • ul. Grunwaldzka 207 • 85-451 Bydgoszcz  
 telefon 52 – 324 78 40 • educarium.pl • educarium-placezabaw.pl • bezpiecznanawierzchnia.pl

**Materiały:**


Kolorowe panele są wykonane z materiału HPL o grubości 13 mm. Materiał jest odporny na uszkodzenia i wandalizm.

**Gwarancje:**  
25 lat



Zadaszenie jest wykonane z płyty polietylenowej o grubości 10mm.

10 lat



Platforma oraz ścianka wspinaczkowa zostały wykonane z antypoślizgowego HPL o grubości 12,5mm.

10 lat



Rury są wykonane ze stali nierdzewnej o średnicy 40 mm, co zapewnia trwałość i wytrzymałość. Formowane wtryskowe mocowania poliamidowe łączą stanowiska i platformy. Materiał jest nietoksyczny, odporny na wstrząsy, promieniowanie UV oraz wandalizm.

25 lat



Słupki o średnicy 125mm oraz o przekroju kwadratowym 95 mm zostały wykonane z lakierowanej stali ocynkowanej, co zapewnia wytrzymałość i trwałość. Nakładki wykonano z formowanego wtryskowo poliamidu.

25 lat



Liny wykonane z liny stalowej ocynkowanej pokrytej polipropylenem. Formowane wtryskowo złącza poliamidowe łączą kable i utrzymują sieci w kształcie.

5 lat



Powierzchnia zjeżdżalni wykonana jest ze stali nierdzewnej o grubości 2 mm, gięta i walcowana w całości.

10 lat



Uchwyty wspinaczkowe wykonane zostały z polipropylenu. Są one nietoksyczne, niepalne oraz odporne na wstrząsy i promieniowanie UV.

5 lat



Wszystko montowane jest za pomocą śrub ze stali nierdzewnej osłoniętymi poliamidowymi nasadkami.

2 lata

Produkt do zabawy został projektowany zgodnie z normami europejskimi EN 1176:2008 (PN-EN 1176:2009).



**Gwarancja:** 25 lat na wszystkie ścianki, słupy stalowe oraz rury ze stali nierdzewnej  
10 lat na twarde plastik, elementy metalowe, podłogi ze sklejki i drewniane słupy  
5 lat na sprężyny, siatki, elementy plastikowe formowane rotacyjnie i łączniki metalowe  
2 lata na elementy ruchome

**Dystrybutor w Polsce:** educarium spółka z o.o. • ul. Grunwaldzka 207 • 85-451 Bydgoszcz  
telefon 52 – 324 78 40 • educarium.pl • educarium-placezabaw.pl • bezpiecznanawierzchnia.pl