

J38703 - Diabolo Baby



13 użytkowników



HIC= 1m



0,5 +



1=4,39m 2=2,18m
3=2,12m



5,04 x 7,39

Funkcje zabawowe: 10

wspinaczka



x1

przejście przez mostek

zjeżdżanie



x1

spotykание się



x1

czołganie się



x1

ukrywanie się



x1

schronienie



x2

wspinanie



x1



2x

Produkt do zabawy został zbadany zgodnie z normami europejskimi EN 1176-1:2017, posiada aktualny certyfikat TÜV.



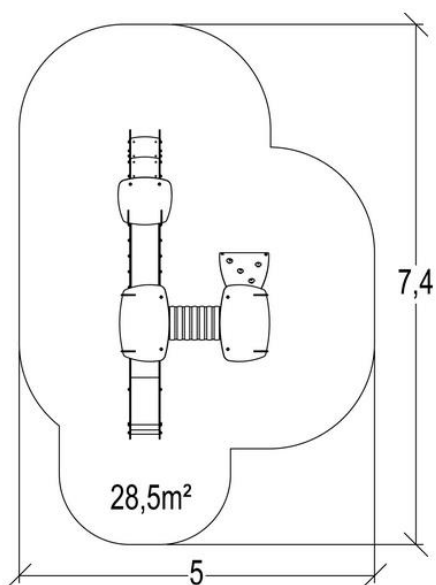
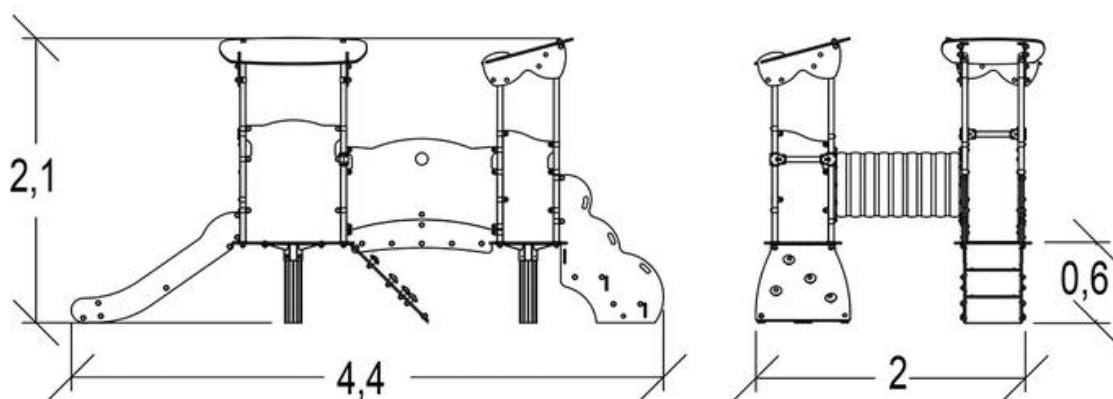
Gwarancja:

25 lat na wszystkie ścianki, słupy stalowe oraz rury ze stali nierdzewnej

10 lat na twarde plastik, elementy metalowe, podłogi ze sklejki i drewniane słupy

5 lat na sprężyny, siatki, elementy plastikowe formowane rotacyjnie i łączniki metalowe

2 lata na elementy ruchome



INTEGRACYJNOŚĆ:

niepełnosprawność motoryczna	<input type="checkbox"/>
niepełnosprawność sensoryczna	<input type="checkbox"/>
niepełnosprawność intelektualna	<input type="checkbox"/>

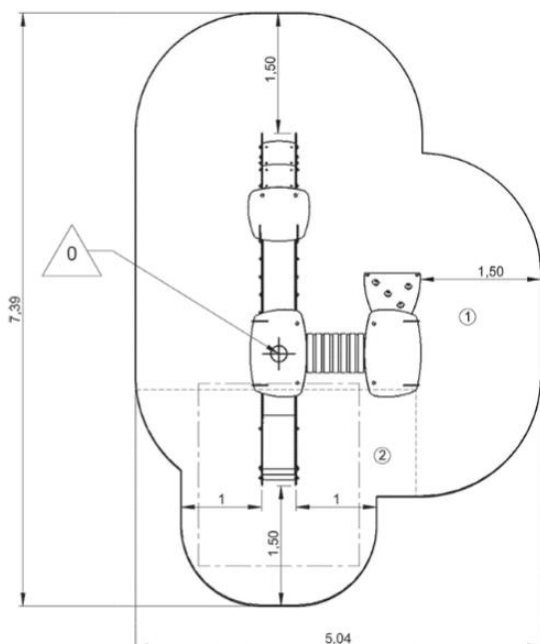
Produkt do zabawy został zbadany zgodnie z normami europejskimi EN 1176-1:2017, posiada aktualny certyfikat TÜV.





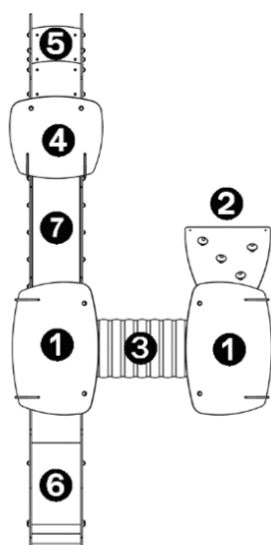
Gwarancja:

- 25 lat na wszystkie ścianki, słupy stalowe oraz rury ze stali nierdzewnej
- 10 lat na twarde plastik, elementy metalowe, podłogi ze sklejki i drewniane słupy
- 5 lat na sprężyny, siatki, elementy plastikowe formowane rotacyjnie i łączniki metalowe
- 2 lata na elementy ruchome

Dystrybutor w Polsce: educarium spółka z o.o. • ul. Grunwaldzka 207 • 85-451 Bydgoszcz
 telefon 52 – 324 78 40 • educarium.pl • educarium-plac zabaw.pl • bezpiecznanawierzchnia.pl



		
1	0,6m	21,5m ²
2	1m	7,5m ²



1. Platforma HT: 0,6m
2. Nachylona ściana wspinaczkowa
3. Tunel
4. Dach platformy
5. Schody
6. Zjeżdżalnia HT: 0,6m
7. Przejście

Produkt do zabawy został zbadany zgodnie z normami europejskimi EN 1176-1:2017, posiada aktualny certyfikat TÜV.



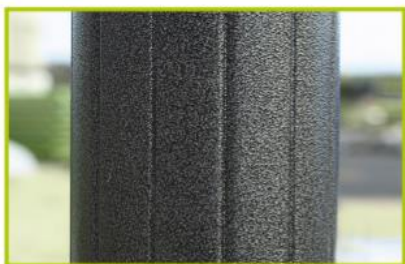
Gwarancja:

- 25 lat na wszystkie ścianki, słupy stalowe oraz rury ze stali nierdzewnej
- 10 lat na twarde plastik, elementy metalowe, podłogi ze sklejki i drewniane słupy
- 5 lat na sprężyny, siatki, elementy plastikowe formowane rotacyjnie i łączniki metalowe
- 2 lata na elementy ruchome

Dystrybutor w Polsce: **educarium spółka z o.o.** • ul. Grunwaldzka 207 • 85-451 Bydgoszcz
 telefon 52 – 324 78 40 • educarium.pl • educarium-plac zabaw.pl • bezpiecznanawierzchnia.pl

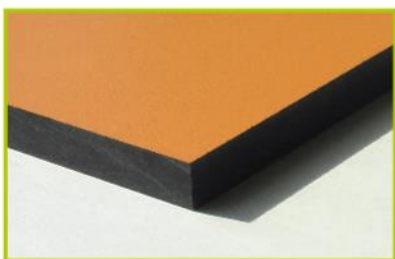
Materiały:

Gwarancje:



Słupy nośne o średnicy 125mm, wykonane ze stali galwanizowanej pokrytej farbą proszkową w dwóch odcieniach szarości. Powierzchnia zapewnia odporność na zarysowania.

25 lat



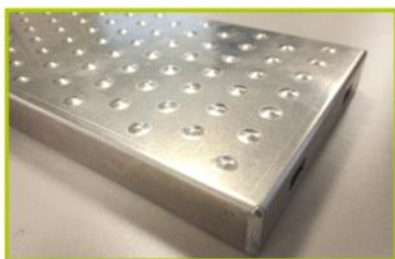
Kolorowe panele są wykonane z materiału HPL o grubości 13 mm. Materiał jest odporny na uszkodzenia i wandalizm.

25 lat



Platformy zostały wykonane z teksturowanego, antypoślizgowego HPL o grubości 12,5mm.

10 lat



Przejście o szerokości 60cm wykonane jest z aluminiowej płyty.

10 lat



Rury są wykonane ze stali nierdzewnej o średnicy 40 mm, co zapewnia trwałość i wytrzymałość.

25 lat

Produkt do zabawy został zbadany zgodnie z normami europejskimi EN 1176-1:2017, posiada aktualny certyfikat TÜV.



Gwarancja:

25 lat na wszystkie ścianki, słupy stalowe oraz rury ze stali nierdzewnej
 10 lat na twarde plastik, elementy metalowe, podłogi ze sklejki i drewniane słupy
 5 lat na sprężyny, siatki, elementy plastikowe formowane rotacyjnie i łączniki metalowe
 2 lata na elementy ruchome



Formowane wtryskowe mocowania poliamidowe łączą stanowiska i platformy. Materiał jest nietoksyczny, odporny na wstrząsy, promieniowanie UV oraz wandalizm.

5 lat



Powierzchnia zjeżdżalni wykonana jest ze stali nierdzewnej o grubości 2 mm, gięta i walcowana w całości.

10 lat



Tunel wykonany jest z formowanego rotacyjnie polietylenu o średnicy 45 cm.

5 lat



Uchwyty wspinaczkowe wykonane są z polipropylenu. Materiał jest nietoksyczny, odporny na uderzenia i promieniowanie UV.

2 lata



Wszystko montowane jest za pomocą śrub ze stali nierdzewnej osłoniętych poliamidowymi nasadkami.

2 lata

Produkt do zabawy został zbadany zgodnie z normami europejskimi EN 1176-1:2017, posiada aktualny certyfikat TÜV.



Gwarancja:

25 lat na wszystkie ścianki, słupy stalowe oraz rury ze stali nierdzewnej
 10 lat na twarde plastik, elementy metalowe, podłogi ze sklejki i drewniane słupy
 5 lat na sprężyny, siatki, elementy plastikowe formowane rotacyjnie i łączniki metalowe
 2 lata na elementy ruchome