

J38711– Zestaw Diabolo Baby



12 użytkowników



HIC= 1,0



0,5 +



1=2,12m 2=3,22m
3=2,48m



5,48 x 6,25

Funkcje zabawowe: 18

zabawa w role



x2

stymulacja wizualna



x2

zjeżdżanie



x1

wspinianie



x1

spotkanie się



x3

manipulowanie



x3

schronienie



x2

kreatywność



x1

stymulacja dźwiękowa



x1

stymulacja dotykowa



x2

Produkt do zabawy został zbadany zgodnie z normami europejskimi EN 1176-1:2017, posiada aktualny certyfikat TÜV.



Gwarancja:

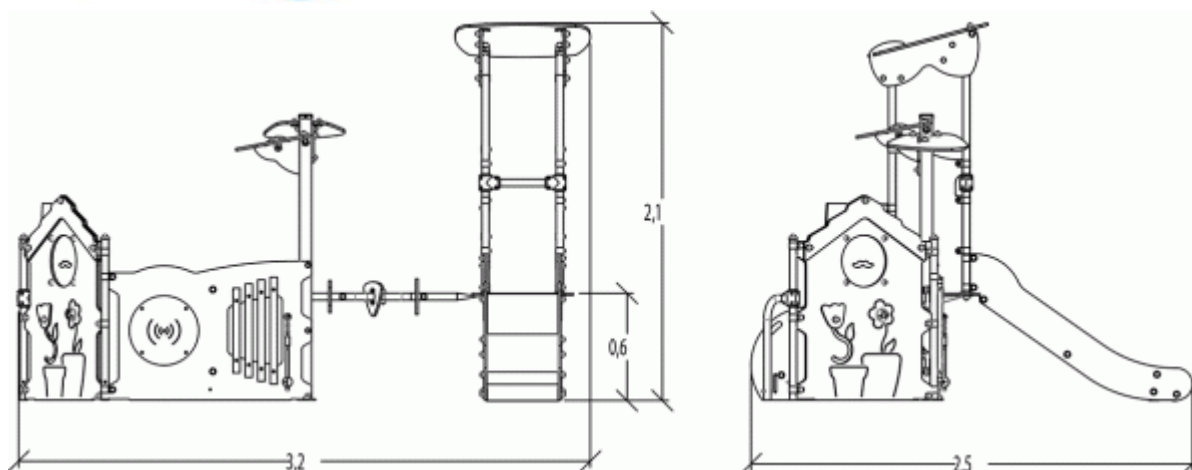
25 lat na wszystkie ścianki, słupy stalowe oraz rury ze stali nierdzewnej

10 lat na twarde plastik, elementy metalowe, podłogi ze sklejki i drewniane słupy

5 lat na sprężyny, siatki, elementy plastikowe formowane rotacyjnie i łączniki metalowe

2 lata na elementy ruchome

Dystrybutor w Polsce: **educarium** spółka z o.o. • ul. Grunwaldzka 207 • 85-451 Bydgoszcz
telefon 52 – 324 78 40 • educarium.pl • educarium-plac zabaw.pl • bezpiecznanawierzchnia.pl



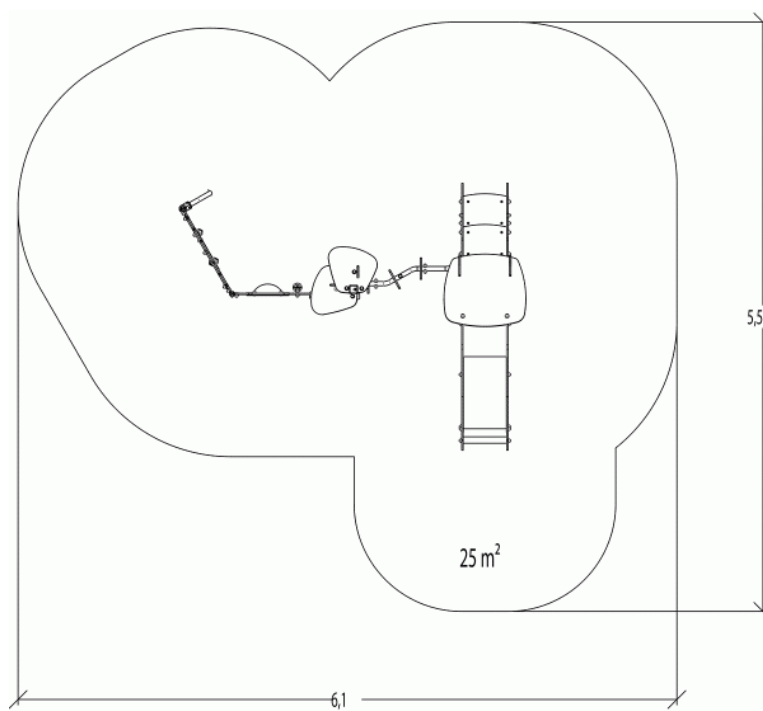
Integracyjność



niepełnosprawność motoryczna 

niepełnosprawność sensoryczna 

trudności w uczeniu się 



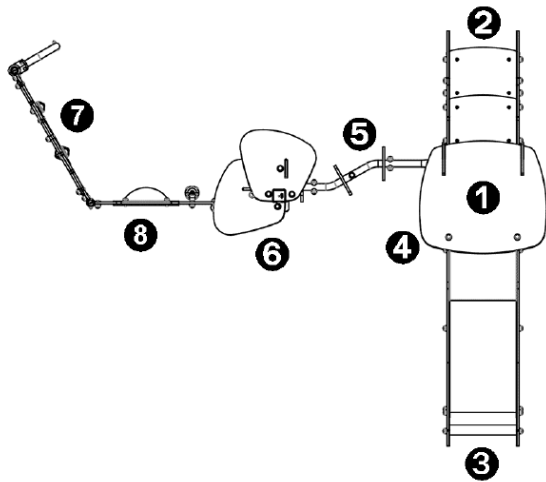
Produkt do zabawy został zbadany zgodnie z normami europejskimi EN 1176-1:2017, posiada aktualny certyfikat TÜV.



Gwarancja:

- 25 lat na wszystkie ścianki, słupy stalowe oraz rury ze stali nierdzewnej
- 10 lat na twarde plastik, elementy metalowe, podłogi ze sklejki i drewniane słupy
- 5 lat na sprężyny, siatki, elementy plastikowe formowane rotacyjnie i łączniki metalowe
- 2 lata na elementy ruchome

Dystrybutor w Polsce: **educarium spółka z o.o.** • ul. Grunwaldzka 207 • 85-451 Bydgoszcz
 telefon 52 – 324 78 40 • educarium.pl • educarium-placezabaw.pl • bezpiecznanawierzchnia.pl



1. Podest HT: 0,6m
2. Schody dostosowane do najmłodszych dzieci
3. Zjeżdżalnia HT: 0,6m
4. Dach
5. Kolorowa szyna
6. Zabawowe drzewo
7. Panel zabawowy „Domek”
8. Panel zabawowy „Orkiestra”

Materiały:

Gwarancje:



Słupy ze stali galwanizowanej 70x70, pokryte farbą, gwarantują długotrwałą trwałość.

25 lat



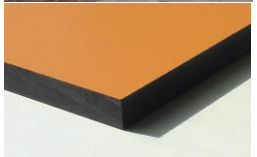
Słupy nośne o średnicy 125mm, wykonane ze stali galwanizowanej pokrytej farbą proszkową w dwóch odcieniach szarości. Powierzchnia zapewnia odporność na zarysowania.

25 lat



Platforma wykonana jest z teksturowanego i antypoślizgowego materiału o grubości 12,5 mm (HPL).

10 lat



Kolorowe panele wykonane są z kompaktowego materiału o grubości 13 mm (HPL). Solidna konstrukcja gwarantuje wytrzymałość na złe warunki atmosferyczne i odporność na wandalizm.

25 lat



Formowane wtryskowe mocowania poliamidowe łączą stanowiska i platformy. Materiał jest nietoksyczny, odporny na wstrząsy, promieniowanie UV oraz wandalizm.

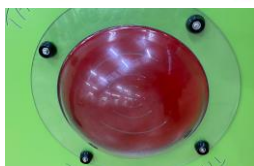
5 lat

Produkt do zabawy został zbadany zgodnie z normami europejskimi EN 1176-1:2017, posiada aktualny certyfikat TÜV.



Gwarancja:

- 25 lat na wszystkie ścianki, słupy stalowe oraz rury ze stali nierdzewnej
- 10 lat na twarde plastik, elementy metalowe, podłogi ze sklejki i drewniane słupy
- 5 lat na sprężyny, siatki, elementy plastikowe formowane rotacyjnie i łączniki metalowe
- 2 lata na elementy ruchome



Element w kształcie półkuli wykonany jest z poliwęglanu o grubości 3mm. 2 lata



Powierzchnia zjeżdżalni wykonana jest ze stali nierdzewnej o grubości 2 mm, gięta i walcowana w całości. 10 lat



Iluminator (okienko) wykonany z metakrylanu o grubości 8mm (PMMA). 2 lata



Rury-dzwonki wykonane są z anodowanego aluminium, który jest materiałem odpornym na rdzę oraz zmiany klimatyczne. 2 lata



Lina o średnicy 16 mm wykonana jest z ocynkowanego stalowego kabla pokrytego poliestrem. 5 lat



Kulki liczydła wykonane są z miękkiego, formowanego rotacyjnie polichloru winylu. 2 lata



Trwałe rurki ze stali nierdzewnej o średnicy 40mm gwarantujące niezawodność urządzenia. 25 lat



Części plastikowe wykonane są z wtryskiwanego poliamidu. 2 lata



Wszystko montowane jest za pomocą śrub ze stali nierdzewnej osłoniętych poliamidowymi nasadkami. 2 lata

Produkt do zabawy został zbadany zgodnie z normami europejskimi EN 1176-1:2017, posiada aktualny certyfikat TÜV.



Gwarancja:

25 lat na wszystkie ścianki, słupy stalowe oraz rury ze stali nierdzewnej
 10 lat na twarde plastik, elementy metalowe, podłogi ze sklejki i drewniane słupy
 5 lat na sprężyny, siatki, elementy plastikowe formowane rotacyjnie i łączniki metalowe
 2 lata na elementy ruchome