

J49107 – Ryneček Origin



6 użytkowników



HIC= 0,6m



1+ lat



1 =2,9m 2 =1,9m 3 =2,6m



6,1x5,0m

Funkcje zabawowe: 2

spotykание się



1x

zabawa w role



1x

Produkt do zabawy został zbadany zgodnie z normami europejskimi EN 1176-1:2017, posiada aktualny certyfikat TÜV.



Gwarancja:

- 25 lat na wszystkie ścianki, słupy stalowe oraz rury ze stali nierdzewnej
- 10 lat na twarde plastik, elementy metalowe, podłogi ze sklejki i drewniane słupy
- 5 lat na sprężyny, siatki, elementy plastikowe formowane rotacyjnie i łączniki metalowe
- 2 lata na elementy ruchome

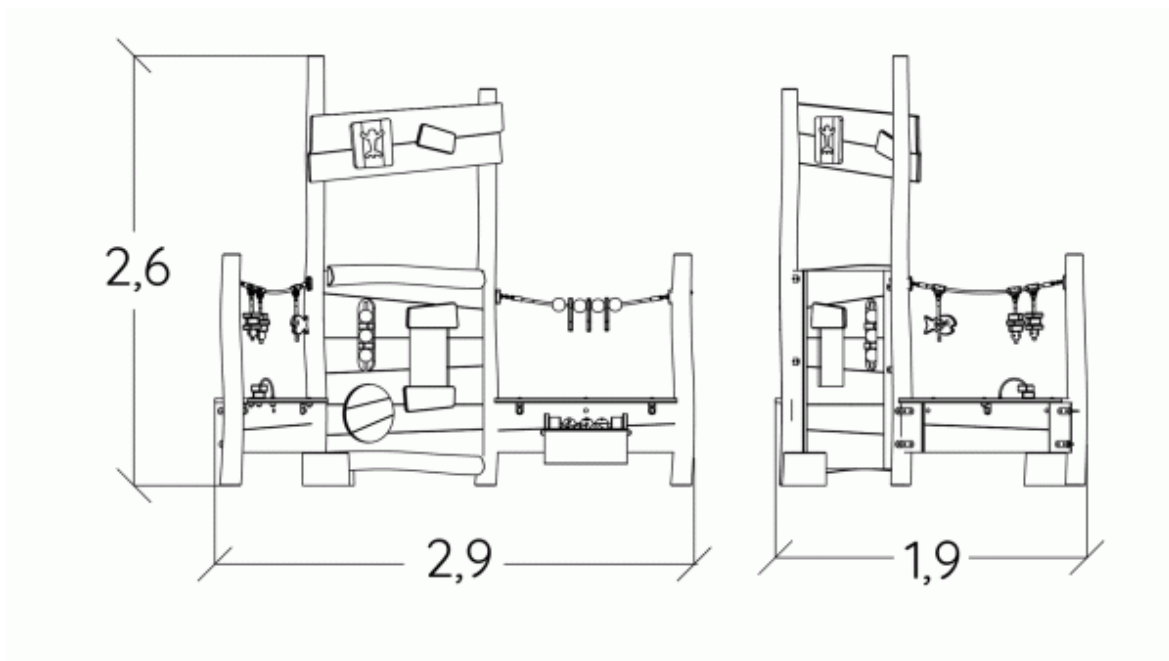
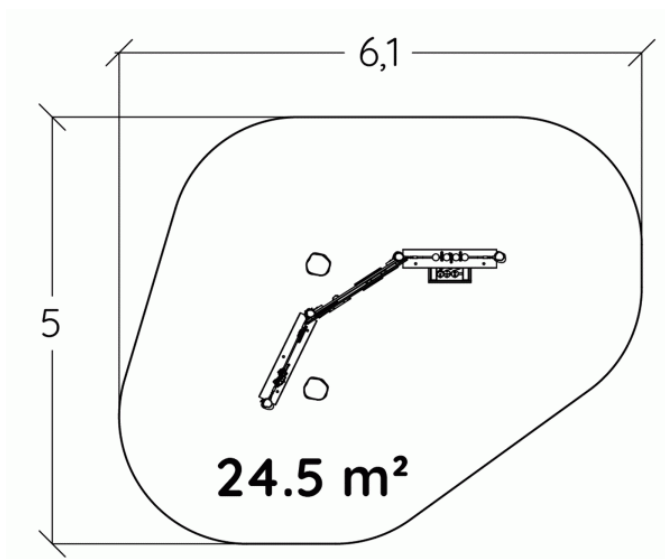
Integracyjność



niepełnosprawność motoryczna 

niepełnosprawność sensoryczna 

trudności w uczeniu się 



Produkt do zabawy został zbadany zgodnie z normami europejskimi EN 1176-1:2017, posiada aktualny certyfikat TÜV.



Gwarancja:

- 25 lat na wszystkie ścianki, słupy stalowe oraz rury ze stali nierdzewnej
- 10 lat na twarde plastik, elementy metalowe, podłogi ze sklejki i drewniane słupy
- 5 lat na sprężyny, siatki, elementy plastikowe formowane rotacyjnie i łączniki metalowe
- 2 lata na elementy ruchome

Materiał wykonania:
Gwarancja:


Słupy 120 do 140 mm zostały wykonane z drewna robinii. Robinia jest szlifowana i jej kora jest usuwana. Jej drewno nie gnije i nie wymaga żadnej dodatkowej ochrony chemicznej; jest odporna na działanie grzybów i trudne warunki pogodowe, co gwarantuje długoterminową trwałość urządzeń zabawowych.

10 lat



Deski wykonane są z robinii (rozmiary desek: 22 i 27mm). Robinia jest szlifowana i jej kora jest usuwana. Jej drewno nie gnije i nie wymaga żadnej dodatkowej ochrony chemicznej; jest odporna na działanie grzybów i trudne warunki pogodowe, co gwarantuje długoterminową trwałość urządzeń zabawowych. Kolorowe panele są poddawane procesowi barwienia.

10 lat



Liny o średnicy 16 mm wykonane z liny stalowej ocynkowanej pokrytej poliestrem. Formowane wtryskowo złącza poliamidowe łączą kable i utrzymują sieci w kształcie.

5 lat



Mocowania siatek i łańcuchy wykonane zostały z aluminium.

5 lat



Kulki liczydła wykonane są z miękkiego, formowanego rotacyjnie polichlorku winylu.

2 lata



Liczydło wykonane jest z robinii. Szyna wykonana jest ze stali nierdzewnej o średnicy 10 mm.

10 lat



Wszystko montowane jest za pomocą śrub ze stali nierdzewnej osłoniętymi poliamidowymi nasadkami.

2 lata

Produkt do zabawy został zbadany zgodnie z normami europejskimi EN 1176-1:2017, posiada aktualny certyfikat TÜV.


Gwarancja:

25 lat na wszystkie ścianki, słupy stalowe oraz rury ze stali nierdzewnej
 10 lat na twarde plastik, elementy metalowe, podłogi ze sklejki i drewniane słupy
 5 lat na sprężyny, siatki, elementy plastikowe formowane rotacyjnie i łączniki metalowe
 2 lata na elementy ruchome