

J489 – HUŚTAWKA WAHADŁOWA Z ROBINII



2 użytkowników



HIC= 1,37m



1+



1=3,70m 2=1,80m
3=3,00m



3,00 x 6,90m

Funkcje zabawowe:

huśtanie



x2

spotykanie się



x1

odpoczynek



x2

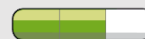
Integracyjność



niepełnosprawność motoryczna



niepełnosprawność sensoryczna



trudności w uczeniu się



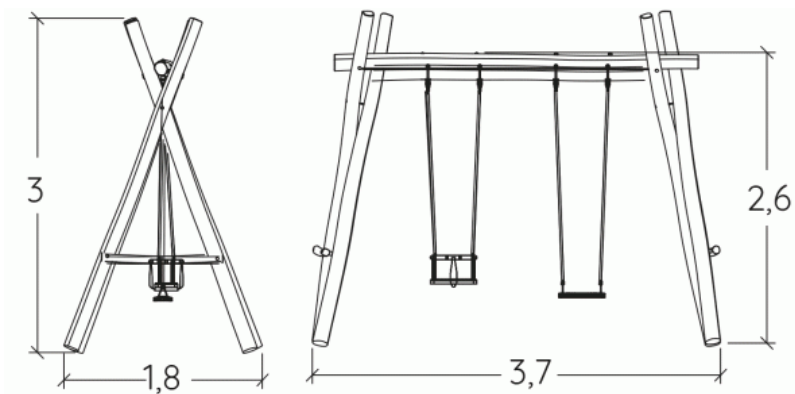
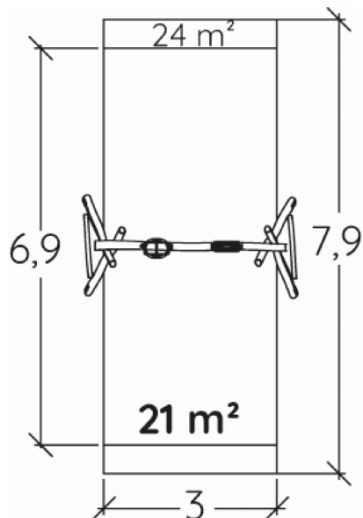
Produkt do zabawy został zbadany zgodnie z normami europejskimi EN 1176-1:2017, posiada aktualny certyfikat TÜV.



Gwarancja:

25 lat na wszystkie ścianki, słupy stalowe oraz rury ze stali nierdzewnej
10 lat na twarde plastik, elementy metalowe, podłogi ze sklejki i drewniane słupy
5 lat na sprężyny, siatki, elementy plastikowe formowane rotacyjnie i łączniki metalowe
2 lata na elementy ruchome

Dystrybutor w Polsce: educarium spółka z o.o. • ul. Grunwaldzka 207 • 85-451 Bydgoszcz
telefon 52 – 324 78 40 • educarium.pl • educarium-placezabaw.pl • bezpiecznanawierzchnia.pl



Materiały:

Gwarancje:



Słupki i pozioma belka (o średnicy 120 do 140 mm), wykonane są z bielma robinii. Robinia jest szlifowana i ma usuniętą korę. Nie wymaga żadnej dodatkowej ochrony chemicznej. Również jest bardzo odporna na ataki ze źródeł zewnętrznych (owady, grzyby, różnice klimatyczne), gwarantując długoterminową trwałość urządzeń zabawowych.

25 lat



Siedzisko wykonane jest z wstrząsoodpornej gumy wytłaczanej na kształt plastra miodu. Łańcuchy wykonane są ze stali ocynkowanej.

2 lata



Klasyczne siedzisko do huśtawki wykonane jest z amortyzującej, formowanej gumy o strukturze plastra miodu. Wsporniki mocujące siedzisko wykonane są z drutu ze stali nierdzewnej o grubości 10 mm. Pierścienie ślizgowe z PVC są montowane w celu ograniczenia zużycia części metalowych w czasie. Pierścienie zabezpieczone w wandaloodporną szklą ze stali nierdzewnej.

2 lata



Łożyska huśtawki wykonane ze stali nierdzewnej.

2 lata



Wszystko montowane jest za pomocą śrub ze stali 25 lat nierdzewnej osłoniętych poliamidowymi nasadkami.

2 lata

Produkt do zabawy został zbadany zgodnie z normami europejskimi EN 1176-1:2017, posiada aktualny certyfikat TÜV.



Gwarancja:

- 25 lat na wszystkie ścianki, słupy stalowe oraz rury ze stali nierdzewnej
- 10 lat na twarde plastik, elementy metalowe, podłogi ze sklejki i drewniane słupy
- 5 lat na sprężyny, siatki, elementy plastikowe formowane rotacyjnie i łączniki metalowe
- 2 lata na elementy ruchome