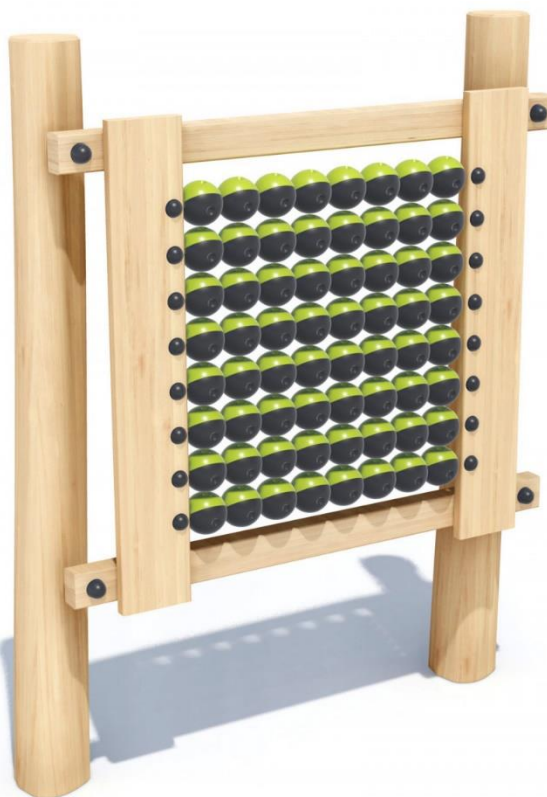


J3426 – Tablice aktywności



1 użytkownik



HIC= 0,60m



1+



1=1,14m
2=0,26m
3=1,40m



4,05m x 3,28m

Funkcje zabawowe: 5

manipulowanie



x1

kreatywność



x1

spotykanie się



x1

stymulacja
dotykowa



x1

zabawa w
role



x1

Produkt do zabawy został zbadany zgodnie z normami europejskimi EN 1176-2008, posiada aktualny certyfikat TÜV.



Gwarancja:

25 lat na wszystkie ścianki, słupy stalowe oraz rury ze stali nierdzewnej

10 lat na twarde plastik, elementy metalowe, podłogi ze sklejki i drewniane słupy

5 lat na sprężyny, siatki, elementy plastikowe formowane rotacyjnie i łączniki metalowe

2 lata na elementy ruchome

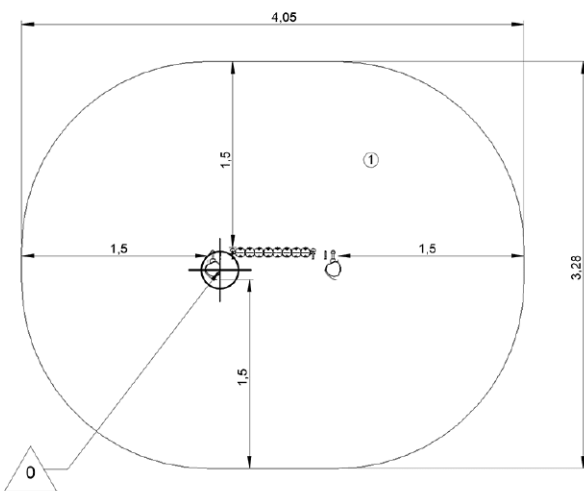
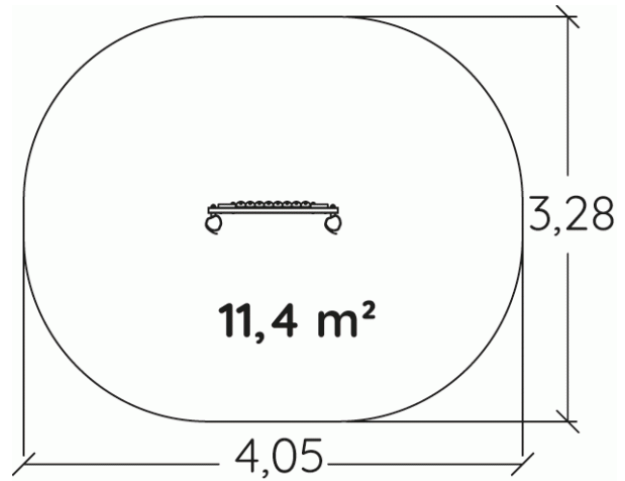
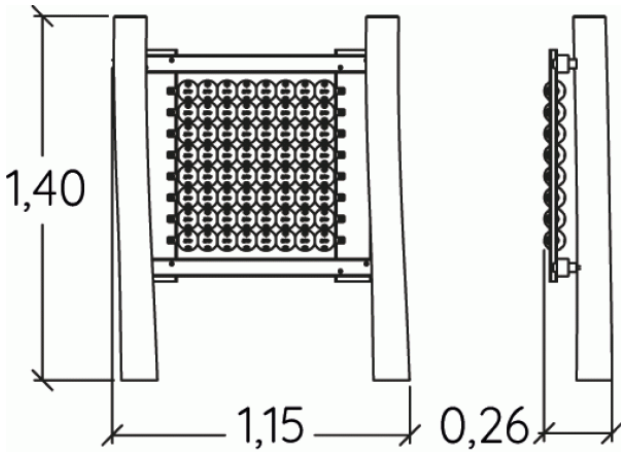
Integracyjność



niepełnosprawność motoryczna 

niepełnosprawność sensoryczna 

trudności w uczeniu się 



1	<0,6m	11,5m ²
---	-------	--------------------

Produkt do zabawy został zbadany zgodnie z normami europejskimi EN 1176-2008, posiada aktualny certyfikat TÜV.



Gwarancja:

- 25 lat na wszystkie ścianki, słupy stalowe oraz rury ze stali nierdzewnej
- 10 lat na twarde plastik, elementy metalowe, podłogi ze sklejki i drewniane słupy
- 5 lat na sprężyny, siatki, elementy plastikowe formowane rotacyjnie i łączniki metalowe
- 2 lata na elementy ruchome

Dystrybutor w Polsce: **educarium** spółka z o.o. • ul. Grunwaldzka 207 • 85-451 Bydgoszcz
 telefon 52 – 324 78 40 • educarium.pl • educarium-placezabaw.pl • bezpiecznanawierzchnia.pl

Materiał wykonania:
Gwarancja:


Słupki o średnicy od mm) zostały wykonane z drewna robinii. Robinia jest szlifowana i jej kora jest usuwana. Jej drewno nie gnije i nie wymaga żadnej dodatkowej ochrony chemicznej; jest odporne na działanie grzybów i warunki pogodowe, co gwarantuje długoterminową trwałość urządzeń zabawowych.

25 lat



Deski wykonane są z robinii (rozmiary desek: 22 i 27mm). Robinia jest szlifowana i jej kora jest usuwana. Jej drewno nie gnije i nie wymaga żadnej dodatkowej ochrony chemicznej; jest odporna na działanie grzybów i trudne warunki pogodowe, co gwarantuje długoterminową trwałość urządzeń zabawowych. Kolorowe panele są poddawane procesowi barwienia.

10 lat



Kulki liczydła wykonane są z miękkiego, formowanego rotacyjnie polichlorku winylu.

2 lata



Rury wykonane są ze stali nierdzewnej średnica 21mm. Zapewniają solidność i trwałość urządzenia.

25 lata



Wszystko montowane jest za pomocą śrub ze stali nierdzewnej osłoniętymi poliamidowymi nasadkami.

2 lata

Produkt do zabawy został zbadany zgodnie z normami europejskimi EN 1176-2008, posiada aktualny certyfikat TÜV.


Gwarancja:

25 lat na wszystkie ścianki, słupy stalowe oraz rury ze stali nierdzewnej

10 lat na twarde plastik, elementy metalowe, podłogi ze sklejki i drewniane słupy

5 lat na sprężyny, siatki, elementy plastikowe formowane rotacyjnie i łączniki metalowe

2 lata na elementy ruchome