

## DIABOLO J38202



12 użytkowników



HIC= 1,00m



1+



1=4,67m 2=2,91m  
3=2,00m



7,67 x 5,91m

### Funkcje zabawowe: 20

wspiąć się



x2

manipulowanie



x4

zjeżdżanie



x1

stymulacja wizualna



x1

wspinać się



x2

przejsięcie po platformie



x1

spotkanie się



x2

stymulacja dotykowa



x4

kreatywność



x3

Produkt do zabawy został zbadany zgodnie z normami europejskimi EN 1176-1:2017, posiada aktualny certyfikat TÜV.



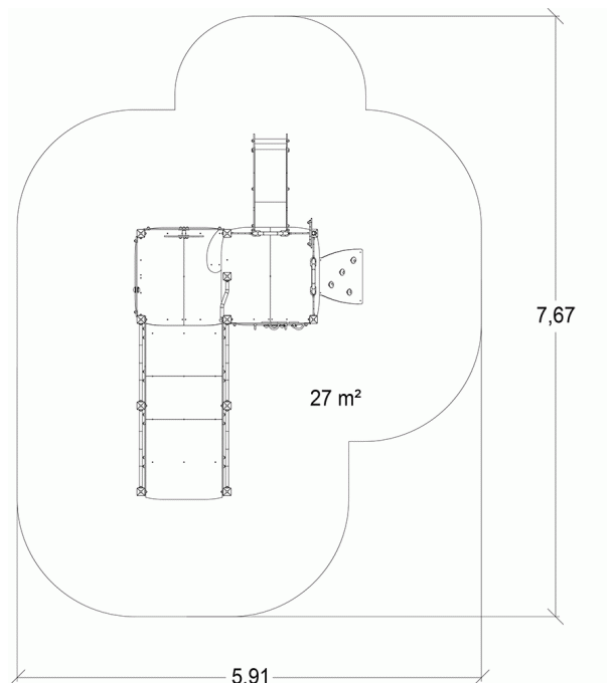
#### Gwarancja:

25 lat na wszystkie ścianki, słupy stalowe oraz rury ze stali nierdzewnej

10 lat na twarde plastik, elementy metalowe, podłogi ze sklejki i drewniane słupy

5 lat na sprężyny, siatki, elementy plastikowe formowane rotacyjnie i łączniki metalowe

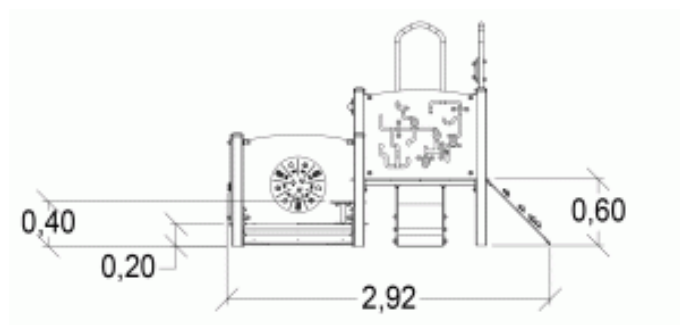
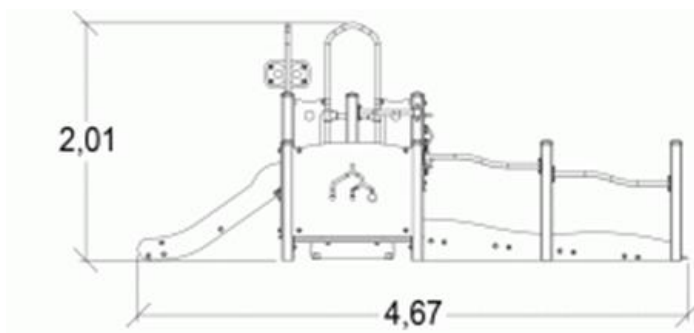
2 lata na elementy ruchome



### Integracyjność



niepełnosprawność motoryczna	
niepełnosprawność sensoryczna	
trudności w uczeniu się	



Produkt do zabawy został zbadany zgodnie z normami europejskimi EN 1176-1:2017, posiada aktualny certyfikat TÜV.



#### Gwarancja:

- 25 lat na wszystkie ścianki, słupy stalowe oraz rury ze stali nierdzewnej
- 10 lat na twarde plastik, elementy metalowe, podłogi ze sklejki i drewniane słupy
- 5 lat na sprężyny, siatki, elementy plastikowe formowane rotacyjnie i łączniki metalowe
- 2 lata na elementy ruchome

Dystrybutor w Polsce: educarium spółka z o.o. • ul. Grunwaldzka 207 • 85-451 Bydgoszcz  
 telefon 52 – 324 78 40 • educarium.pl • educarium-placezabaw.pl • bezpiecznanawierzchnia.pl

**Materiały:**


Kolorowe panele wykonane są z kompaktowego materiału o grubości 13 mm (HPL). Solidna konstrukcja gwarantuje wytrzymałość na złe warunki atmosferyczne i odporność na wandalizm.

**Gwarancje:**  
**25 lat**



Platforma wykonana jest z teksturowanego i antypoślizgowego materiału o grubości 12,5 mm (HPL).

**10 lat**



Słupki 95 x 95 mm są wykonane z malowanej stali ocynkowanej, co zapewnia solidność i trwałość. Nasadki wykonane są z poliamidu formowanego wtryskowo.

**25 lat**

**5 lat**



Zadaszenie jest wykonane z płyty polietylenowej o grubości 10mm.

**10 lat**



Trwałe rury ze stali nierdzewnej o średnicy 40mm gwarantujące niezawodność urządzenia.

**25 lat**



Liny wykonane są z ocynkowanej liny stalowej pokrytej polipropylenem. Formowane zostały wtryskowe złączki poliamidowe łączące kable i tworzące kształt sieci.

**25 lat**



Powierzchnia zjeżdżalni wykonana z 2mm stali nierdzewnej, kształtowanej, giętej i walcowanej z jednego kawałka.

**10 lat**



Uchwyty do wspinaczki wykonano poliamidu zapewniającego im wytrzymałość i sztywność.

**5 lat**



Wszystko montowane jest za pomocą śrub ze stali nierdzewnej osłoniętymi poliamidowymi nasadkami.

**2 lata**

Produkt do zabawy został zbadany zgodnie z normami europejskimi EN 1176-1:2017, posiada aktualny certyfikat TÜV.


**Gwarancja:**

**25 lat** na wszystkie ścianki, słupy stalowe oraz rury ze stali nierdzewnej  
**10 lat** na twarde plastik, elementy metalowe, podłogi ze sklejki i drewniane słupy  
**5 lat** na sprężyny, siatki, elementy plastikowe formowane rotacyjnie i łączniki metalowe  
**2 lata** na elementy ruchome