

ZESTAW ZABAWOWY ORIGIN - J49411



26 użytkowników



HIC= 1,77m



2+ lat



1 = 5,22 2 = 4,98 3 = 5,06 m



8,4x8,4m

Funkcje zabawowe:

Zjeżdżanie

x1



Spotykanie się

x3



Ukrywanie się

x1



Stymulacja dotykowa

x4



Manipulowanie

x4



Schronienie

x2



Wspinać się

x3



Kreatywność

x1



Stymulacja wzrokowa

x5

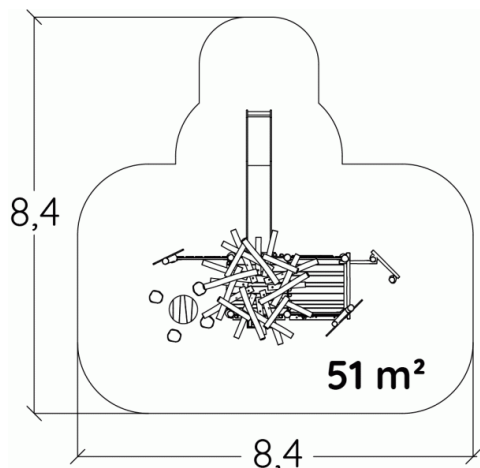


Produkt do zabawy został zbadany zgodnie z normami europejskimi EN 1176-1:2017, posiada aktualny certyfikat TÜV.



Gwarancja:

25 lat na wszystkie ścianki, słupy stalowe oraz rury ze stali nierdzewnej
 10 lat na twarde plastik, elementy metalowe, podłogi ze sklejki i drewniane słupy
 5 lat na sprężyny, siatki, elementy plastikowe formowane rotacyjnie i łączniki metalowe
 2 lata na elementy ruchome



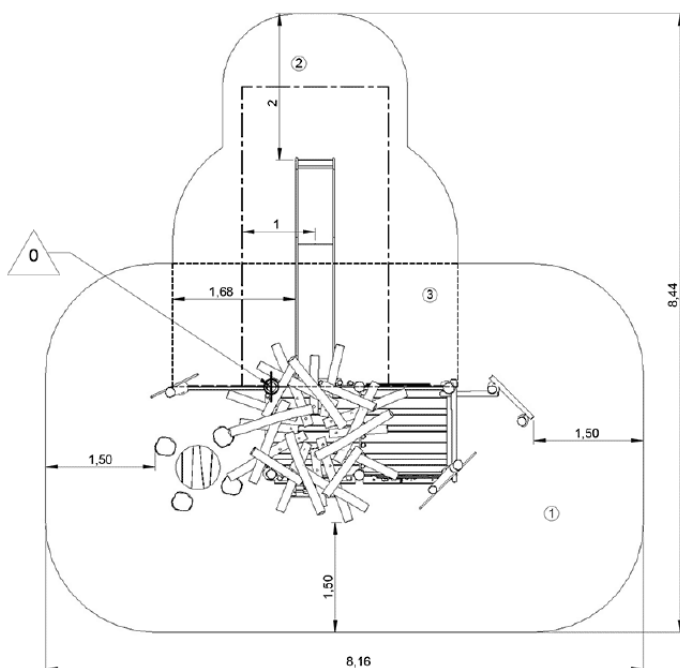
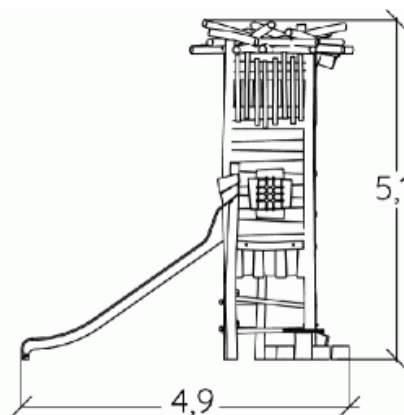
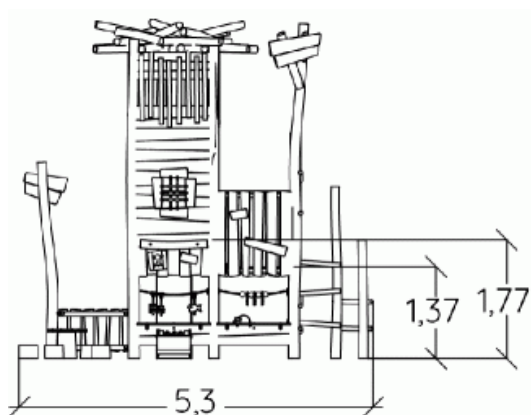
Integracyjność





niepełnosprawność motoryczna

niepełnosprawność sensoryczna

trudności w uczeniu się



	
1	1,77m
	51m ²

Produkt do zabawy został zbadany zgodnie z normami europejskimi EN 1176-1:2017, posiada aktualny certyfikat TÜV.



Gwarancja:

- 25 lat na wszystkie ścianki, słupy stalowe oraz rury ze stali nierdzewnej
- 10 lat na twarde plastik, elementy metalowe, podłogi ze sklejki i drewniane słupy
- 5 lat na sprężyny, siatki, elementy plastikowe formowane rotacyjnie i łączniki metalowe
- 2 lata na elementy ruchome

Materiał wykonania:
Gwarancja:


Słupy wykonane są z robinii wolnej od soków. Robinia jest szlifowana i oczyszczona z kory. Naturalnie odporna na gnicie i nie wymaga żadnych dodatkowych środków ochrony chemicznej; jest równie niezwykle odporna na ataki ze źródeł zewnętrznych (owady, grzyby, zmiany klimatyczne), gwarantujące wieloletnią trwałość wyposażenie placów zabaw.

10 lat



Deski wykonane są z robinii wolnej od soków. Robinia jest szlifowana i oczyszczona z kory. Naturalnie odporna na gnicie i nie wymaga żadnych dodatkowych środków ochrony chemicznej; jest równie niezwykle odporna na ataki ze źródeł zewnętrznych (owady, grzyby, zmiany klimatyczne), gwarantujące wieloletnią trwałość wyposażenie placów zabaw.

10 lat



Zjeżdżalnia rurowa wykonana jest ze stali nierdzewnej.

10 lat



Lina o średnicy 16mm wykonana jest z linki stalowej ocynkowanej pokrytej poliestrem.

2 lata



Kule liczydła wykonane są z poliwęglanu.

5 lat



Wszystko montowane jest za pomocą śrub ze stali nierdzewnej osłoniętymi poliamidowymi nasadkami.

2 lata

Produkt do zabawy został zbadany zgodnie z normami europejskimi EN 1176-1:2017, posiada aktualny certyfikat TÜV.


Gwarancja:

25 lat na wszystkie ścianki, słupy stalowe oraz rury ze stali nierdzewnej
 10 lat na twarde plastik, elementy metalowe, podłogi ze sklejki i drewniane słupy
 5 lat na sprężyny, siatki, elementy plastikowe formowane rotacyjnie i łączniki metalowe
 2 lata na elementy ruchome