

## J49156 – ŚCIEŻKA BALANSUJĄCA ORIGIN



5 użytkowników



HIC= 0,6m



2+ lat



1 =2,1m 2 =1,8m 3 =1,7m



5,5x5,3m

### Funkcje zabawowe:

Wspinać się  
x1



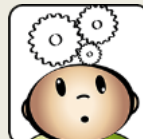
Spotykanie się  
x1



Balansowanie  
x1



Kreatywność  
x1



Czołgać się  
x1



Przejsięcie  
x1

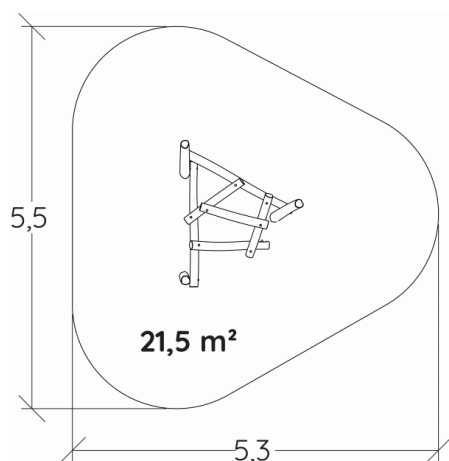


Produkt do zabawy został zbadany zgodnie z normami europejskimi EN 1176-1:2017, posiada aktualny certyfikat TÜV.




#### Gwarancja:

25 lat na wszystkie ścianki, słupy stalowe oraz rury ze stali nierdzewnej  
10 lat na twarde plastik, elementy metalowe, podłogi ze sklejki i drewniane słupy  
5 lat na sprężyny, siatki, elementy plastikowe formowane rotacyjnie i łączniki metalowe  
2 lata na elementy ruchome



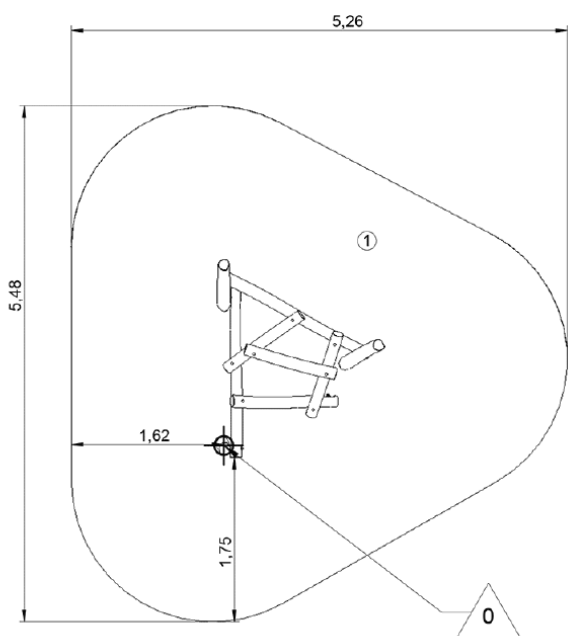
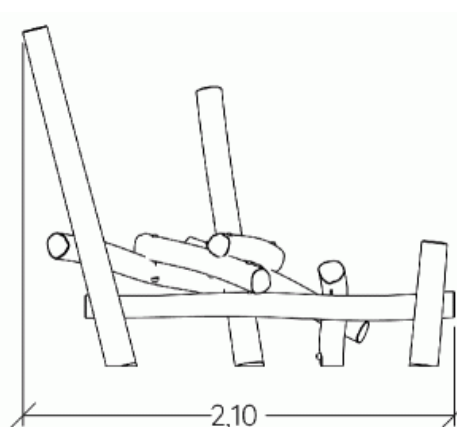
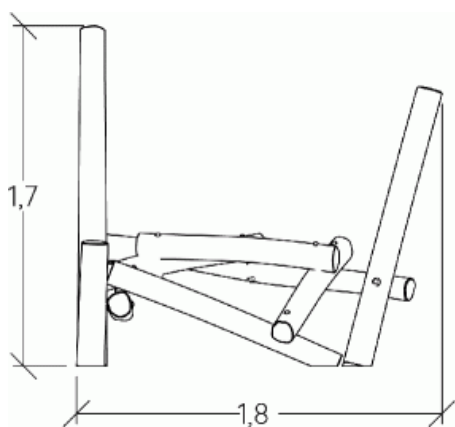
**Integracyjność**



niepełnosprawność motoryczna

niepełnosprawność sensoryczna

trudności w uczeniu się



1	0,6m	21,5m <sup>2</sup>
---	------	--------------------

Produkt do zabawy został zbadany zgodnie z normami europejskimi EN 1176-1:2017, posiada aktualny certyfikat TÜV.



**Gwarancja:**

- 25 lat na wszystkie ścianki, słupy stalowe oraz rury ze stali nierdzewnej
- 10 lat na twarde plastik, elementy metalowe, podłogi ze sklejki i drewniane słupy
- 5 lat na sprężyny, siatki, elementy plastikowe formowane rotacyjnie i łączniki metalowe
- 2 lata na elementy ruchome

**Materiał wykonania:**



Słupy o wymiarach 120mm-140mm wykonane są z robinii wolnej od soków. Robinia jest szlifowana i oczyszczona z kory. Naturalnie odporna na gnicie i nie wymaga żadnych dodatkowych środków ochrony chemicznej; jest również niezwykle odporna na ataki ze źródeł zewnętrznych (owady, grzyby, zmiany klimatyczne), gwarantujące wieloletnią trwałość wyposażenia placów zabaw.



Wszystko montowane jest za pomocą śrub ze stali nierdzewnej osłoniętymi poliamidowymi nasadkami.

**Gwarancja:**

10 lat

2 lata

---

Produkt do zabawy został zbadany zgodnie z normami europejskimi EN 1176-1:2017, posiada aktualny certyfikat TÜV.



**Gwarancja:**

- 25 lat na wszystkie ścianki, słupy stalowe oraz rury ze stali nierdzewnej
- 10 lat na twarde plastik, elementy metalowe, podłogi ze sklejki i drewniane słupy
- 5 lat na sprężyny, siatki, elementy plastikowe formowane rotacyjnie i łączniki metalowe
- 2 lata na elementy ruchome