

J49144 – LEŻANKA ORIGIN



4 użytkowników



HIC= 0,6m



2+ lat



1 =1,36m 2 =1,26m 3 =0,6m



4,4x4,4m

FUNKCJE ZABAWOWE

odpoczynek
x1



spotykanie się
x1



balansowanie
x1



przejście
x1

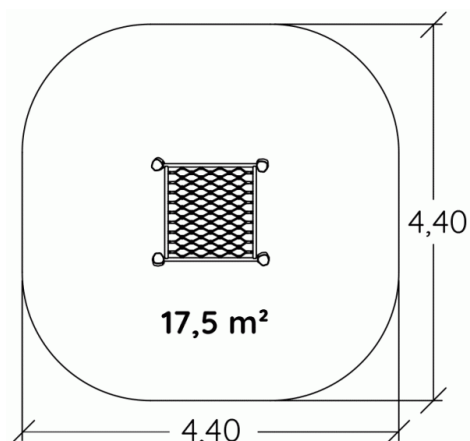


Produkt do zabawy został zbadany zgodnie z normami europejskimi EN 1176-1:2017, posiada aktualny certyfikat TÜV.




Gwarancja:

25 lat na wszystkie ścianki, słupy stalowe oraz rury ze stali nierdzewnej
10 lat na twarde plastik, elementy metalowe, podłogi ze sklejki i drewniane słupy
5 lat na sprężyny, siatki, elementy plastikowe formowane rotacyjnie i łączniki metalowe
2 lata na elementy ruchome



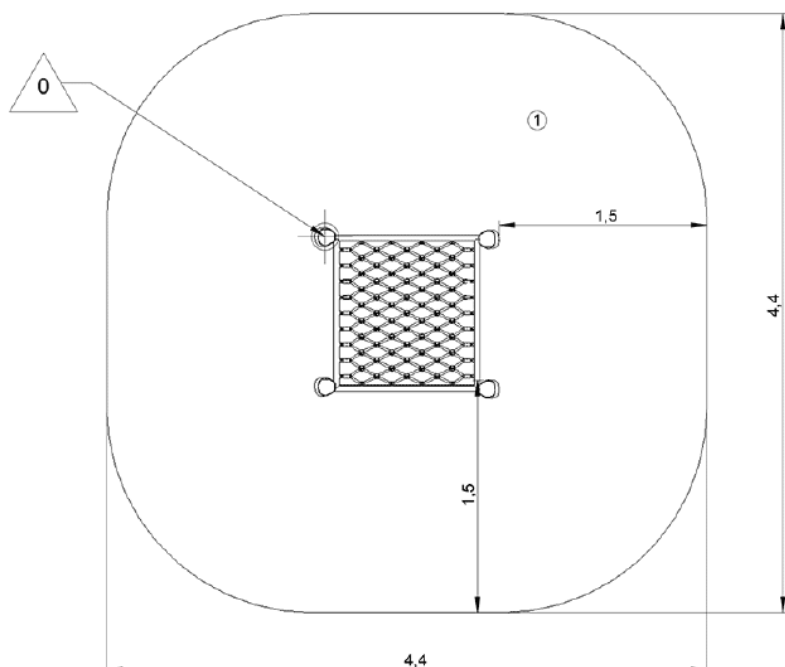
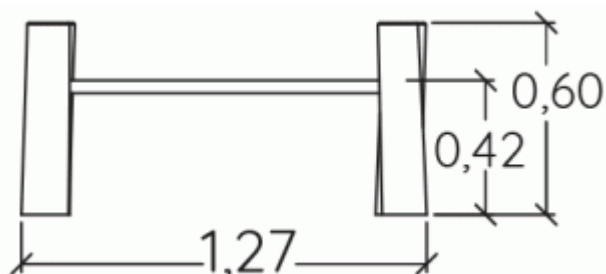
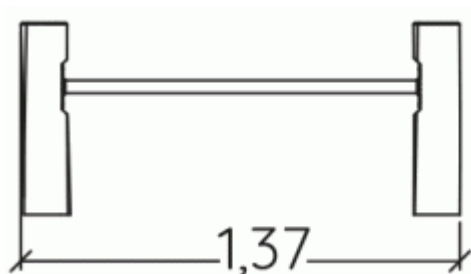
Integracyjność





niepełnosprawność motoryczna 

niepełnosprawność sensoryczna 

trudności w uczeniu się 



	
1	<0,6m
	17,5m ²

Produkt do zabawy został zbadany zgodnie z normami europejskimi EN 1176-1:2017, posiada aktualny certyfikat TÜV.



Gwarancja:

- 25 lat na wszystkie ścianki, słupy stalowe oraz rury ze stali nierdzewnej
- 10 lat na twarde plastik, elementy metalowe, podłogi ze sklejki i drewniane słupy
- 5 lat na sprężyny, siatki, elementy plastikowe formowane rotacyjnie i łączniki metalowe
- 2 lata na elementy ruchome

Materiał wykonania:



Słupy o średnicy od 120 do 140 mm wykonane są z robinii wolnej od soków. Robinia jest szlifowana i oczyszczona z kory. Naturalnie odporna na gnicie i nie wymaga żadnych dodatkowych środków ochrony chemicznej; jest równie niezwykle odporna na ataki ze źródeł zewnętrznych (owady, grzyby, zmiany klimatyczne), gwarantujące wieloletnią trwałość wyposażenie placów zabaw.

Gwarancja:

10 lat



Trwałe rurki ze stali nierdzewnej o średnicy 40mm gwarantujące niezawodność urządzenia.

25 lat



Lina o średnicy 12 mm wykonana jest z linki stalowej ocynkowanej pokrytej poliestrem.

2 lata



Okucia siatki wykonane są z aluminium. Okucia składają się z dwóch odrębnych części dla ułatwienia konserwacji poszczególnego pasma.

2 lata



Wszystko montowane jest za pomocą śrub ze stali nierdzewnej ostroniętymi poliamidowymi nasadkami.

2 lata

Produkt do zabawy został zbadany zgodnie z normami europejskimi EN 1176-1:2017, posiada aktualny certyfikat TÜV.



Gwarancja:

25 lat na wszystkie ścianki, słupy stalowe oraz rury ze stali nierdzewnej
 10 lat na twarde plastik, elementy metalowe, podłogi ze sklejki i drewniane słupy
 5 lat na sprężyny, siatki, elementy plastikowe formowane rotacyjnie i łączniki metalowe
 2 lata na elementy ruchome