

J4955 – ORIGIN



1 użytkowników



HIC= 0m



2+ lat



1 =6,40m 2 =0,80m 3 =3,30m



3,8x9,5m

FUNKCJE ZABAWOWE

Manipulowanie
x1



Kreatywność
x1



Stymulacja wzrokowa
x1

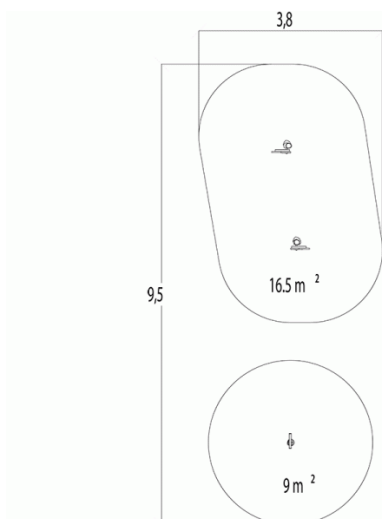


Produkt do zabawy został zbadany zgodnie z normami europejskimi EN 1176-1:2017, posiada aktualny certyfikat TÜV.



Gwarancja:

- 25 lat na wszystkie ścianki, słupy stalowe oraz rury ze stali nierdzewnej
- 10 lat na twarde plastik, elementy metalowe, podłogi ze sklejki i drewniane słupy
- 5 lat na sprężyny, siatki, elementy plastikowe formowane rotacyjnie i łączniki metalowe
- 2 lata na elementy ruchome

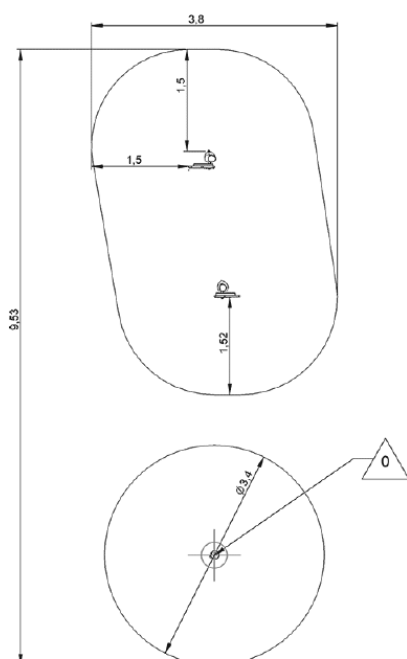
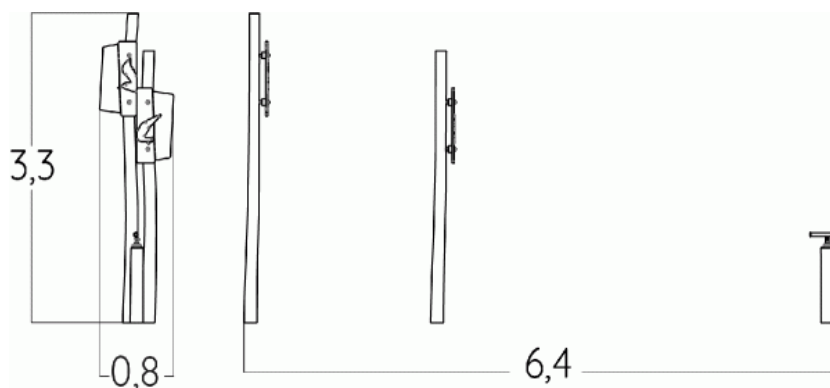


Integracyjność

niepełnosprawność motoryczna

niepełnosprawność sensoryczna

trudności w uczeniu się



1	0,00m
	27m ²

Produkt do zabawy został zbadany zgodnie z normami europejskimi EN 1176-1:2017, posiada aktualny certyfikat TÜV.



Gwarancja:

- 25 lat na wszystkie ścianki, słupy stalowe oraz rury ze stali nierdzewnej
- 10 lat na twarde plastik, elementy metalowe, podłogi ze sklejki i drewniane słupy
- 5 lat na sprężyny, siatki, elementy plastikowe formowane rotacyjnie i łączniki metalowe
- 2 lata na elementy ruchome

Materiał wykonania:

Gwarancja:



Słupy o średnicy od 120 do 140 mm wykonane są z robinii wolnej od soków. Robinia jest szlifowana i oczyszczona z kory. Naturalnie odporna na gnicie i nie wymaga żadnych dodatkowych środków ochrony chemicznej; jest równie niezwykle odporna na ataki ze źródeł zewnętrznych (owady, grzyby, zmiany klimatyczne), gwarantujące wieloletnią trwałość wyposażenia placów zabaw.

10 lat



Deski wykonane są z robinii wolnej od soków. Robinia jest szlifowana i oczyszczona z kory. Naturalnie odporna na gnicie i nie wymaga żadnych dodatkowych środków ochrony chemicznej; jest równie niezwykle odporna na ataki ze źródeł zewnętrznych (owady, grzyby, zmiany klimatyczne), gwarantujące wieloletnią trwałość wyposażenia placów zabaw.

10 lat



Figurki wykonane są z malowanej blachy aluminiowej o grubości 3 mm.

10 lat



Teleskop wykonany jest ze stali nierdzewnej.

2 lata



Wszystko montowane jest za pomocą śrub ze stali nierdzewnej ostrońiętymi poliamidowymi nasadkami.

2 lata

Produkt do zabawy został zbadany zgodnie z normami europejskimi EN 1176-1:2017, posiada aktualny certyfikat TÜV.



Gwarancja:

25 lat na wszystkie ścianki, słupy stalowe oraz rury ze stali nierdzewnej
 10 lat na twarde plastik, elementy metalowe, podłogi ze sklejki i drewniane słupy
 5 lat na sprężyny, siatki, elementy plastikowe formowane rotacyjnie i łączniki metalowe
 2 lata na elementy ruchome