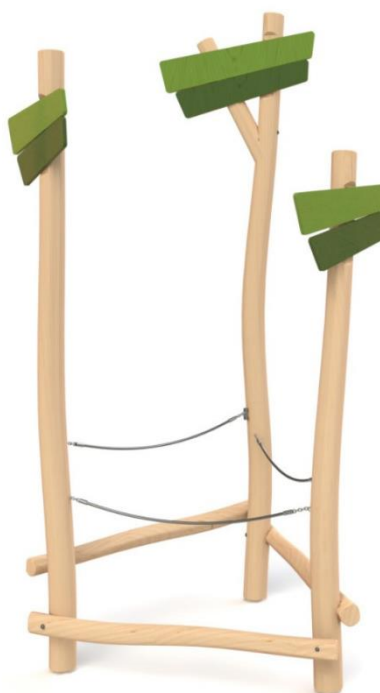


J49143 - ORIGIN



6 użytkowników



HIC= 0,70m



3+ lat



1 =2,13m 2 =1,89m 3 =4,00m



5,29x4,99m

FUNKCJE ZABAWOWE

kreatywność
x1



spotykание się
x1



balansowanie
x1



przejście
x1

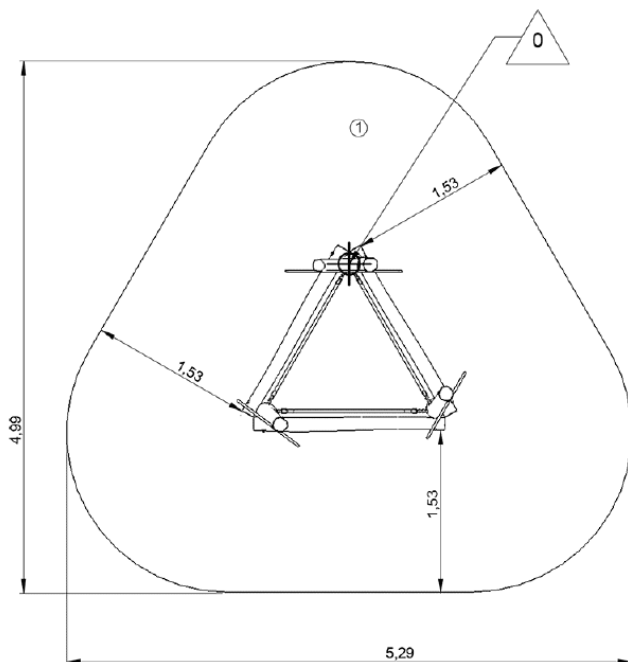
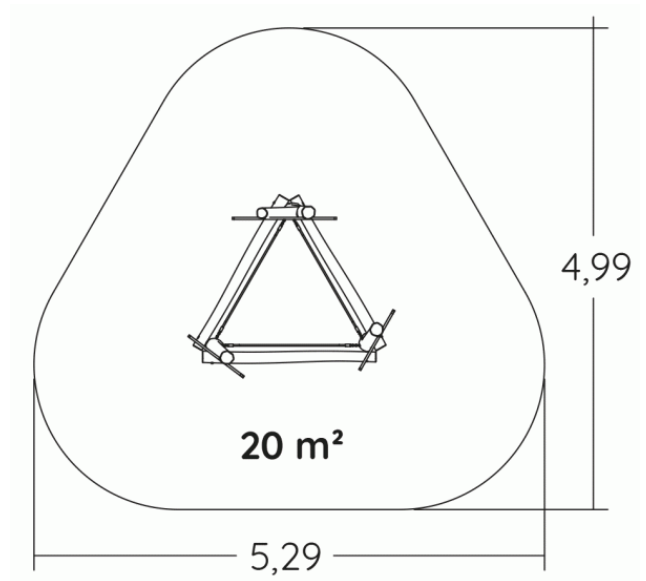
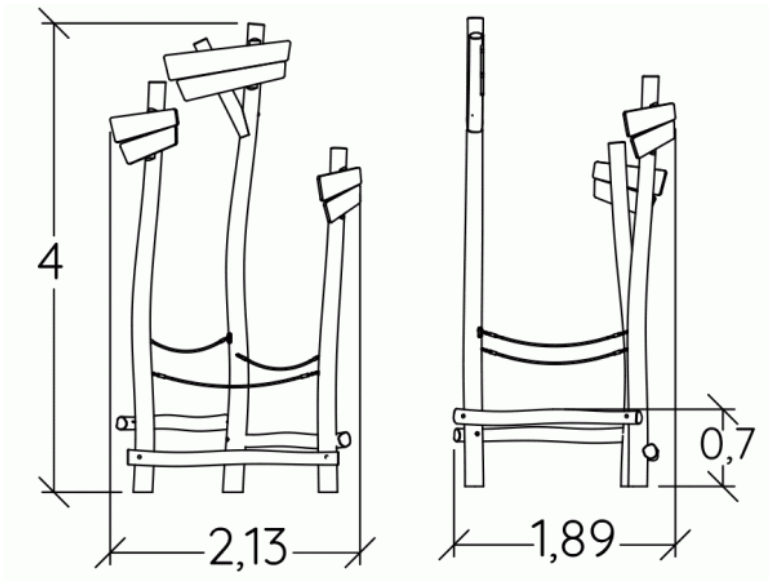




Produkt do zabawy został zbadany zgodnie z normami europejskimi EN 1176-1:2017, posiada aktualny certyfikat TÜV.



Gwarancja:

25 lat na wszystkie ścianki, słupy stalowe oraz rury ze stali nierdzewnej
10 lat na twarde plastik, elementy metalowe, podłogi ze sklejki i drewniane słupy
5 lat na sprężyny, siatki, elementy plastikowe formowane rotacyjnie i łączniki metalowe
2 lata na elementy ruchome



		
1	0,7m	20m ²

Produkt do zabawy został zbadany zgodnie z normami europejskimi EN 1176-1:2017, posiada aktualny certyfikat TÜV.



Gwarancja:

- 25 lat na wszystkie ścianki, słupy stalowe oraz rury ze stali nierdzewnej
- 10 lat na twarde plastik, elementy metalowe, podłogi ze sklejki i drewniane słupy
- 5 lat na sprężyny, siatki, elementy plastikowe formowane rotacyjnie i łączniki metalowe
- 2 lata na elementy ruchome

Dystrybutor w Polsce: educarium spółka z o.o. • ul. Grunwaldzka 207 • 85-451 Bydgoszcz
 telefon 52 – 324 78 40 • educarium.pl • educarium-plac zabaw.pl • bezpiecznanawierzchnia.pl

Materiał wykonania:

Gwarancja:



Słupy o średnicy 140 mm wykonane są z robinii wolnej od soków. Robinia jest szlifowana i oczyszczona z kory. Naturalnie odporna na gnicie i nie wymaga żadnych dodatkowych środków ochrony chemicznej; jest równie niezwykle odporna na ataki ze źródeł zewnętrznych (owady, grzyby, zmiany klimatyczne), gwarantujące wieloletnią trwałość wyposażenia placów zabaw.

10 lat



Deski wykonane są z robinii wolnej od soków. Robinia jest szlifowana i oczyszczona z kory. Naturalnie odporna na gnicie i nie wymaga żadnych dodatkowych środków ochrony chemicznej; jest równie niezwykle odporna na ataki ze źródeł zewnętrznych (owady, grzyby, zmiany klimatyczne), gwarantujące wieloletnią trwałość wyposażenia placów zabaw.

10 lat



Lina o średnicy 16mm wykonana jest z linki stalowej ocynkowanej pokrytej poliestrem.

2 lata



Mocowania do siatek wykonane są z aluminium.

5 lat



Wszystko montowane jest za pomocą śrub ze stali nierdzewnej osłoniętymi poliamidowymi nasadkami.

2 lata

Produkt do zabawy został zbadany zgodnie z normami europejskimi EN 1176-1:2017, posiada aktualny certyfikat TÜV.



Gwarancja:

- 25 lat na wszystkie ścianki, słupy stalowe oraz rury ze stali nierdzewnej
- 10 lat na twarde plastik, elementy metalowe, podłogi ze sklejki i drewniane słupy
- 5 lat na sprężyny, siatki, elementy plastikowe formowane rotacyjnie i łączniki metalowe
- 2 lata na elementy ruchome