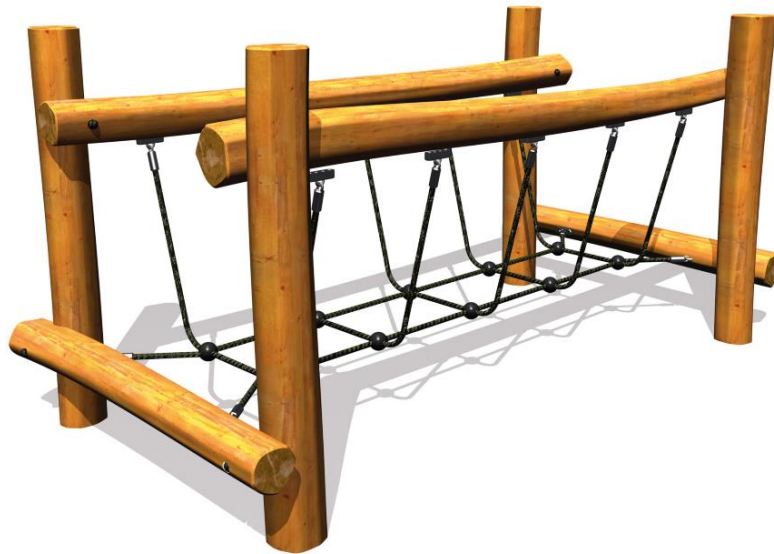


J4902 Origin – Most ruchomy łańcuchowy



5 użytkowników



HIC= 0,6m



3+ lat



1=2m 2=1m 3=1,2m



5,36x 4,20m

Funkcje zabawowe

balansowanie

przejsie



Ilość funkcji: 2



Produkt do zabawy został zbadany zgodnie z normami europejskimi EN 1176-2008, posiada aktualny certyfikat TÜV.



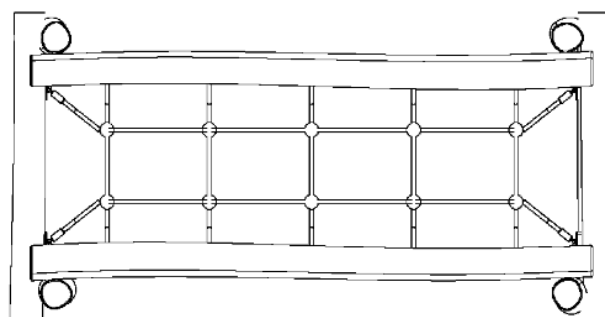
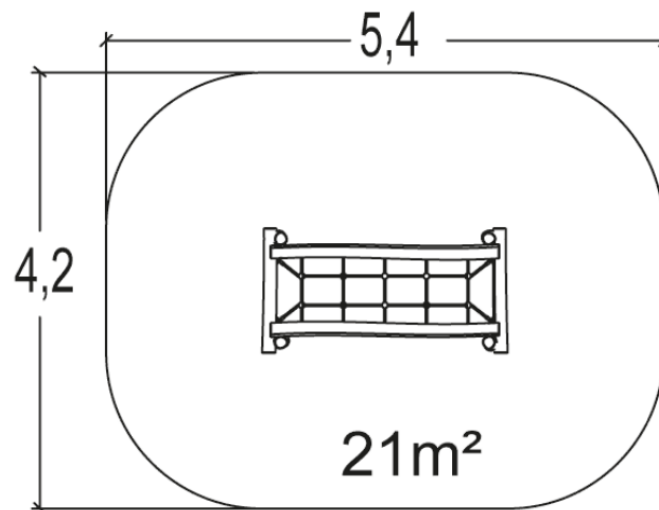
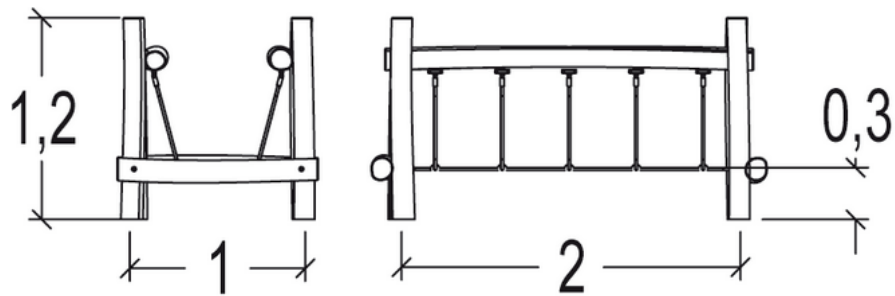
Gwarancja:

25 lat na wszystkie ścianki, słupy stalowe oraz rury ze stali nierdzewnej

10 lat na twarde plastik, elementy metalowe, podłogi ze sklejki i drewniane słupy

5 lat na sprężyny, siatki, elementy plastikowe formowane rotacyjnie i łączniki metalowe

2 lata na elementy ruchome



Produkt do zabawy został zbadany zgodnie z normami europejskimi EN 1176-2008, posiada aktualny certyfikat TÜV.



Gwarancja:

- 25 lat** na wszystkie ścianki, słupy stalowe oraz rury ze stali nierdzewnej
- 10 lat** na twarde plastik, elementy metalowe, podłogi ze sklejki i drewniane słupy
- 5 lat** na sprężyny, siatki, elementy plastikowe formowane rotacyjnie i łączniki metalowe
- 2 lata** na elementy ruchome

Materiał wykonania:

gwarancja:



Poszczególne słupki (60 do 80 mm, 100 do 120 mm, 120 do 140 mm) i stopnie schodów (o średnicy od 330 do 350 mm) zostały wykonane z drewna robinii. Robinia jest szlifowana i jej kora jest usuwana. Jej drewno nie gnije i nie wymaga żadnej dodatkowej ochrony chemicznej; jest odporne na działanie grzybów i warunki pogodowe, co gwarantuje długoterminową trwałość urządzeń zabawowych.

10 lat



Mocowania siatek i łańcuchy wykonane zostały z aluminium.

5 lat



Wszystko montowane jest za pomocą śrub ze stali nierdzewnej osłoniętymi poliamidowymi nasadkami.

2 lata



Liny wykonane zostały z ocynkowanej liny stalowej pokrytej polipropylenem. Formowane wtryskowo łączniki poliamidowe łączą kable i tworzą kształt sieci.

25 lat

Produkt do zabawy został zbadany zgodnie z normami europejskimi EN 1176-2008, posiada aktualny certyfikat TÜV.



Gwarancja:

- 25 lat** na wszystkie ścianki, słupy stalowe oraz rury ze stali nierdzewnej
- 10 lat** na twarde plastik, elementy metalowe, podłogi ze sklejki i drewniane słupy
- 5 lat** na sprężyny, siatki, elementy plastikowe formowane rotacyjnie i łączniki metalowe
- 2 lata** na elementy ruchome