

J498 Origin



2 użytkowników



HIC= 1,5m



1+ lat



1= 3,68m 2= 1,8m 3= 3m



3 x 7,6m

Funkcje zabawowe

huśtanie



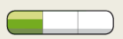
Integracyjność



niepełnosprawność motoryczna



niepełnosprawność sensoryczna



trudności w uczeniu się



Produkt do zabawy został zbadany zgodnie z normami europejskimi EN 1176-2008, posiada aktualny certyfikat TÜV.



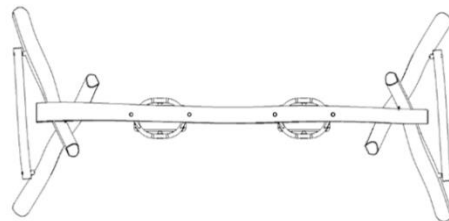
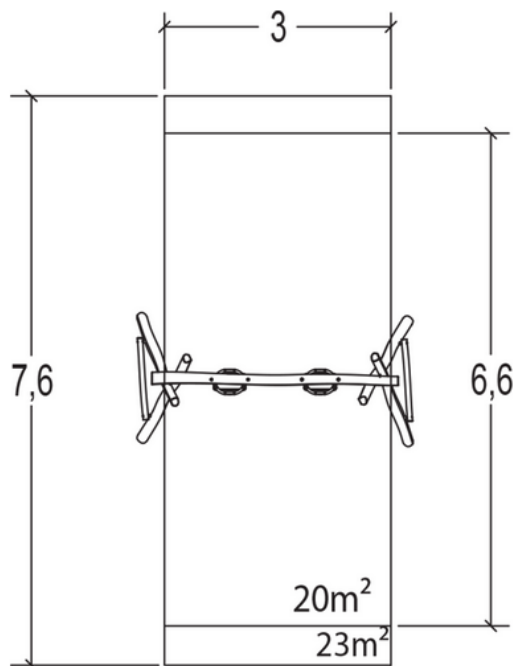
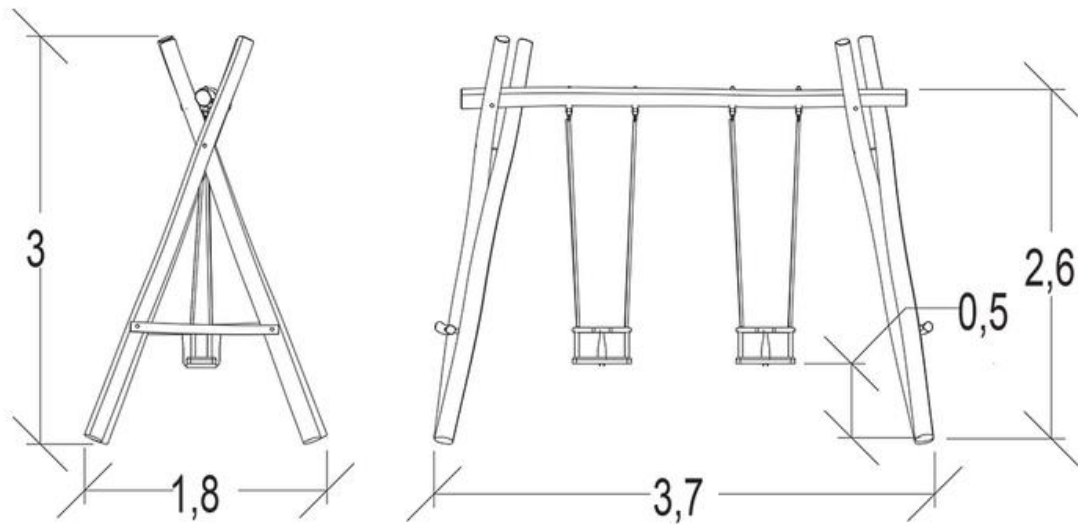
Gwarancja:

25 lat na wszystkie ścianki, słupy stalowe oraz rury ze stali nierdzewnej

10 lat na twarde plastik, elementy metalowe, podłogi ze sklejki i drewniane słupy

5 lat na sprężyny, siatki, elementy plastikowe formowane rotacyjnie i łączniki metalowe

2 lata na elementy ruchome



Produkt do zabawy został zbadany zgodnie z normami europejskimi EN 1176-2008, posiada aktualny certyfikat TÜV.



Gwarancja:

- 25 lat na wszystkie ścianki, słupy stalowe oraz rury ze stali nierdzewnej
- 10 lat na twarde plastik, elementy metalowe, podłogi ze sklejki i drewniane słupy
- 5 lat na sprężyny, siatki, elementy plastikowe formowane rotacyjnie i łączniki metalowe
- 2 lata na elementy ruchome

Materiał wykonania:



Słupki i pozioma belka (o średnicy 120 do 140 mm), wykonane są z bielma robinii. Robinia jest szlifowana i ma usuniętą korę. Nie wymaga żadnej dodatkowej ochrony chemicznej. Również jest bardzo odporna na ataki ze źródeł zewnętrznych (owady, grzyby, różnice klimatyczne), gwarantując długoterminową trwałość urządzeń zabawowych.

Gwarancja:

10 lat



Zawieszenie huśtawek wykonano ze stali nierdzewnej.

2 lata



Siedzisko wykonane jest z wstrząsoodpornej gumy wytłaczanej na kształt plastra miodu. Łańcuchy wykonane są ze stali ocynkowanej. Uchwyty mocujące - ze stali nierdzewnej 10mm.

2 lata



Pierścienie z PCV są mocowane w celu ograniczenia tarcia elementów metalowych, jarzma są wandaloodporne i wykonane ze stali nierdzewnej.

2 lata



Wszystko zamontowane jest za pomocą śrub ze stali nierdzewnej okrytych poliamidowymi nasadkami.

2 lata

Produkt do zabawy został zbadany zgodnie z normami europejskimi EN 1176-2008, posiada aktualny certyfikat TÜV.



Gwarancja:

25 lat na wszystkie ścianki, słupy stalowe oraz rury ze stali nierdzewnej

10 lat na twarde plastik, elementy metalowe, podłogi ze sklejki i drewniane słupy

5 lat na sprężyny, siatki, elementy plastikowe formowane rotacyjnie i łączniki metalowe

2 lata na elementy ruchome