

J49104 Niedźwiedź



6 użytkowników



HIC= 1m



2+ lat



1 =2,1 m 2 =0,8m 3 =1m



5,07x 3,81

Funkcje zabawowe: 6

wspinaczka



1x

spotkanie się



1x

zabawa w role



1x

wspinanie się



1x

ukrywanie się



1x

czołganie się



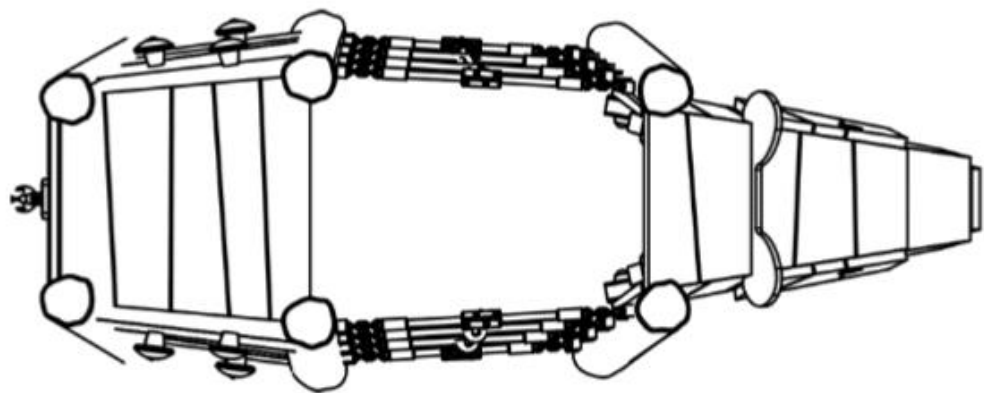
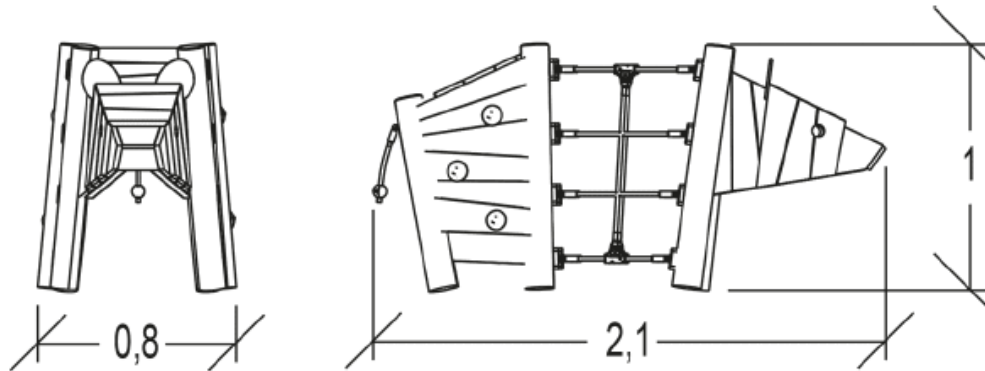
1x

Produkt do zabawy został zbadany zgodnie z normami europejskimi EN 1176-1:2017, posiada aktualny certyfikat TÜV.



Gwarancja:

25 lat na wszystkie ścianki, słupy stalowe oraz rury ze stali nierdzewnej
 10 lat na twarde plastik, elementy metalowe, podłogi ze sklejki i drewniane słupy
 5 lat na sprężyny, siatki, elementy plastikowe formowane rotacyjnie i łączniki metalowe
 2 lata na elementy ruchome

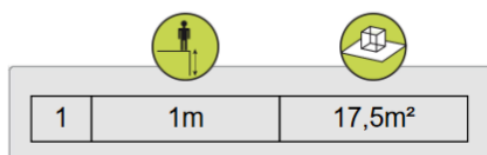
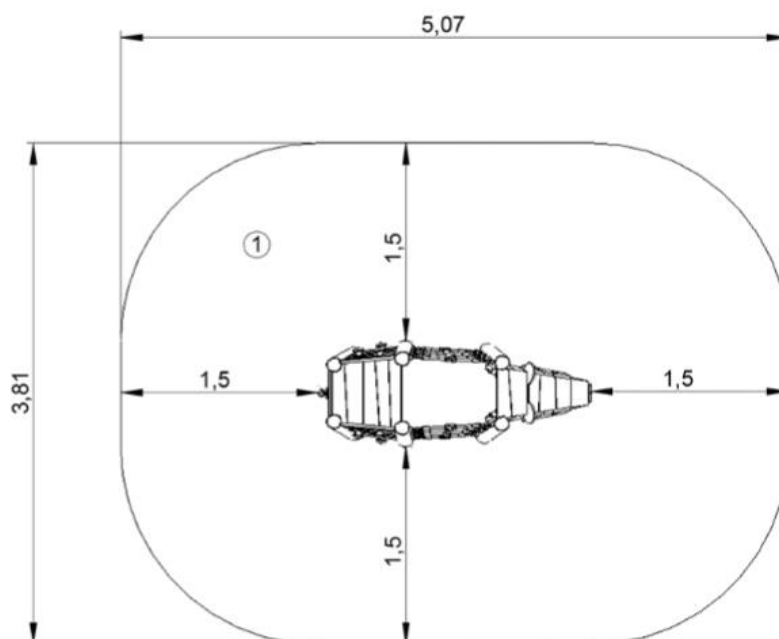


Produkt do zabawy został zbadany zgodnie z normami europejskimi EN 1176-1:2017, posiada aktualny certyfikat TÜV.



Gwarancja:

- 25 lat na wszystkie ścianki, słupy stalowe oraz rury ze stali nierdzewnej
- 10 lat na twarde plastik, elementy metalowe, podłogi ze sklejki i drewniane słupy
- 5 lat na sprężyny, siatki, elementy plastikowe formowane rotacyjnie i łączniki metalowe
- 2 lata na elementy ruchome



INTEGRACYJNOŚĆ:

niepełnosprawność motoryczna

niepełnosprawność sensoryczna

niepełnosprawność intelektualna

Produkt do zabawy został zbadany zgodnie z normami europejskimi EN 1176-1:2017, posiada aktualny certyfikat TÜV.



Gwarancja:

- 25 lat na wszystkie ścianki, słupy stalowe oraz rury ze stali nierdzewnej
- 10 lat na twarde plastik, elementy metalowe, podłogi ze sklejki i drewniane słupy
- 5 lat na sprężyny, siatki, elementy plastikowe formowane rotacyjnie i łączniki metalowe
- 2 lata na elementy ruchome

Materiał wykonania:

Gwarancja:



Poszczególne słupy o średnicy od 120 do 140mm są wykonane z robinii. Materiał jest szlifowany a kora robinii usuwana. Jej drewno nie gnije i nie wymaga żadnej dodatkowej ochrony chemicznej; jest odporne na działanie grzybów i warunki pogodowe, co gwarantuje długoterminową trwałość urządzeń zabawowych.

10 lat



Deski wykonane są z robinii (rozmiary desek: 22 i 27mm). Robinia jest szlifowana i jej kora jest usuwana. Jej drewno nie gnije i nie wymaga żadnej dodatkowej ochrony chemicznej; jest odporna na działanie grzybów i trudne warunki pogodowe, co gwarantuje długoterminową trwałość urządzeń zabawowych. Kolorowe panele są poddawane procesowi barwienia.

10 lat



Mocowania siatek i łańcuchy wykonane zostały z aluminium.

5 lat



Wszystko montowane jest za pomocą śrub ze stali nierdzewnej ostrońiętymi poliamidowymi nasadkami.

2 lata



Liny o średnicy 16 mm wykonane z liny stalowej ocynkowanej pokrytej poliestrem.

5 lat

Formowane wtryskowo złącza poliamidowe łączą kable i utrzymują sieci w kształcie.

Produkt do zabawy został zbadany zgodnie z normami europejskimi EN 1176-1:2017, posiada aktualny certyfikat TÜV.



Gwarancja:

25 lat na wszystkie ścianki, słupy stalowe oraz rury ze stali nierdzewnej
 10 lat na twarde plastik, elementy metalowe, podłogi ze sklejki i drewniane słupy
 5 lat na sprężyny, siatki, elementy plastikowe formowane rotacyjnie i łączniki metalowe
 2 lata na elementy ruchome



Uchwyty wspinaczkowe z polipropylenu, nietoksyczne, niepalne, odporne na uderzenia i wstrząsy oraz promieniowanie UV.

2 lata



Okucia siatkowe wykonane są z poliamidu. Okucia składają się z dwóch odrębnych części dla ułatwienia indywidualnej konserwacji nici.

2 lata



Uszy wykonane są z gumy o grubości 14 mm.

2 lata

Produkt do zabawy został zbadany zgodnie z normami europejskimi EN 1176-1:2017, posiada aktualny certyfikat TÜV.



Gwarancja:

25 lat na wszystkie ścianki, słupy stalowe oraz rury ze stali nierdzewnej
10 lat na twarde plastik, elementy metalowe, podłogi ze sklejki i drewniane słupy
5 lat na sprężyny, siatki, elementy plastikowe formowane rotacyjnie i łączniki metalowe
2 lata na elementy ruchome