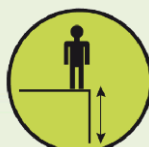


## J49142 – Karuzela Origin



6 użytkowników



HIC= 1m



3+ lat



1 =1,2m 2 =1,2m 3 =0,8m



5,2x5,2m

### Funkcje zabawowe: 3

wirowanie



1x

spotykanie się



1x

balansowanie



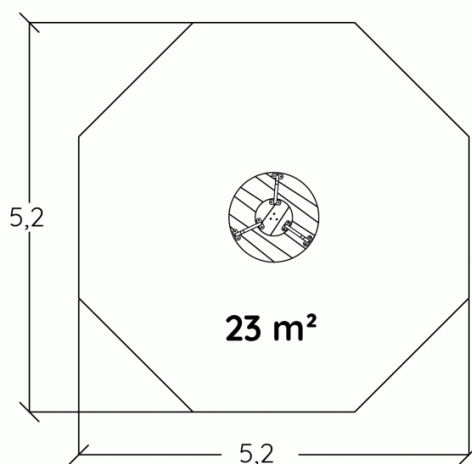
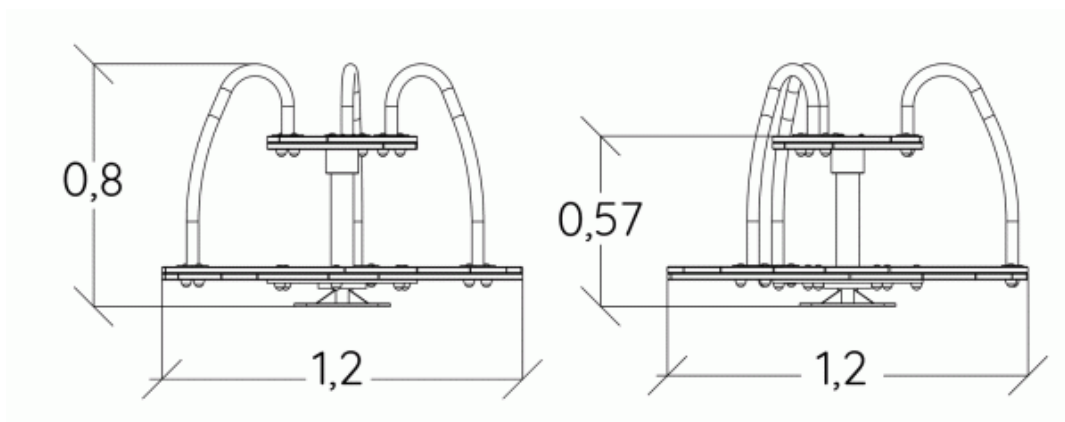
1x

Produkt do zabawy został zbadany zgodnie z normami europejskimi EN 1176-1:2017, posiada aktualny certyfikat TÜV.




#### Gwarancja:

- 25 lat na wszystkie ścianki, słupy stalowe oraz rury ze stali nierdzewnej
- 10 lat na twarde plastik, elementy metalowe, podłogi ze sklejki i drewniane słupy
- 5 lat na sprężyny, siatki, elementy plastikowe formowane rotacyjnie i łączniki metalowe
- 2 lata na elementy ruchome



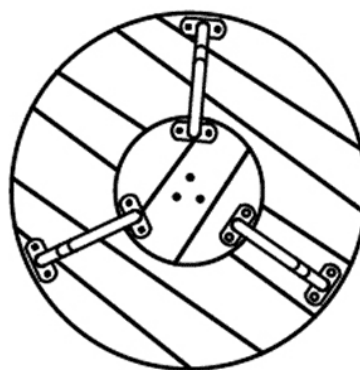
**Integracyjność**



niepełnosprawność motoryczna

niepełnosprawność sensoryczna

trudności w uczeniu się



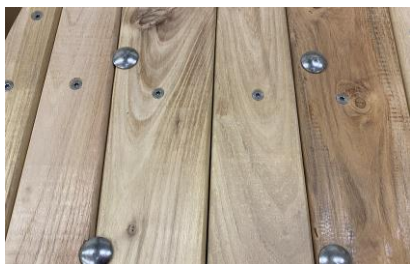
Produkt do zabawy został zbadany zgodnie z normami europejskimi EN 1176-1:2017, posiada aktualny certyfikat TÜV.



**Gwarancja:**

- 25 lat na wszystkie ścianki, słupy stalowe oraz rury ze stali nierdzewnej
- 10 lat na twarde plastik, elementy metalowe, podłogi ze sklejki i drewniane słupy
- 5 lat na sprężyny, siatki, elementy plastikowe formowane rotacyjnie i łączniki metalowe
- 2 lata na elementy ruchome

**Materiał wykonania:**



Deski wykonane są z robinii (rozmiary desek: 22 i 27mm). Robinia jest szlifowana i jej kora jest usuwana. Jej drewno nie gnije i nie wymaga żadnej dodatkowej ochrony chemicznej; jest odporna na działanie grzybów i czynniki zewnętrzne (owady, grzyby, zmiany klimatyczne), co gwarantuje długoterminową trwałość urządzeń zabawowych.

**Gwarancja:**

10 lat



Trwałe rurki ze stali nierdzewnej o średnicy 40mm gwarantujące niezawodność urządzenia.

25 lat



Wszystko montowane jest za pomocą śrub ze stali nierdzewnej ostioniętymi poliamidowymi nasadkami.

2 lata

---

Produkt do zabawy został zbadany zgodnie z normami europejskimi EN 1176-1:2017, posiada aktualny certyfikat TÜV.



**Gwarancja:**

- 25 lat na wszystkie ścianki, słupy stalowe oraz rury ze stali nierdzewnej
- 10 lat na twarde plastik, elementy metalowe, podłogi ze sklejki i drewniane słupy
- 5 lat na sprężyny, siatki, elementy plastikowe formowane rotacyjnie i łączniki metalowe
- 2 lata na elementy ruchome