

J56000 – Zestaw Ka'yop



24 użytkowników



HIC= 2,37m



3 +



1=6,84m 2=3,86m
3=5,2m



10,58 x 6,66

Funkcje zabawowe: 20

zabawa w role



x2

ukrywanie się



x1

zjeżdżanie



x2

balansowanie



x1

spotykание się



x1

schronienie



x1

odpoczynek



x1

kreatywność



x1

manipulowanie



x1

stymulacja dźwiękowa



x1

huśtanie się



x1

stymulacja dotykowa



x2

wspinanie



x2

przejście przez mostek



x1

stymulacja wizualna



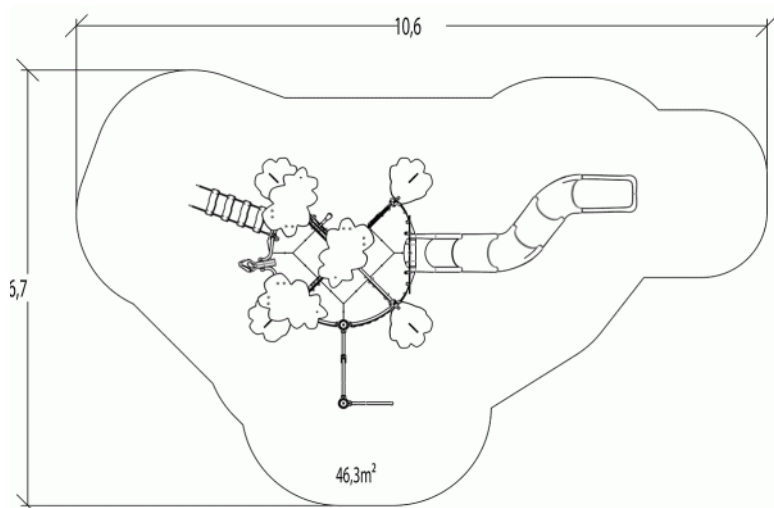
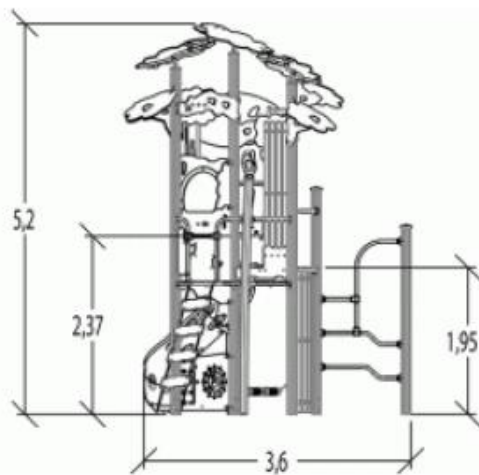
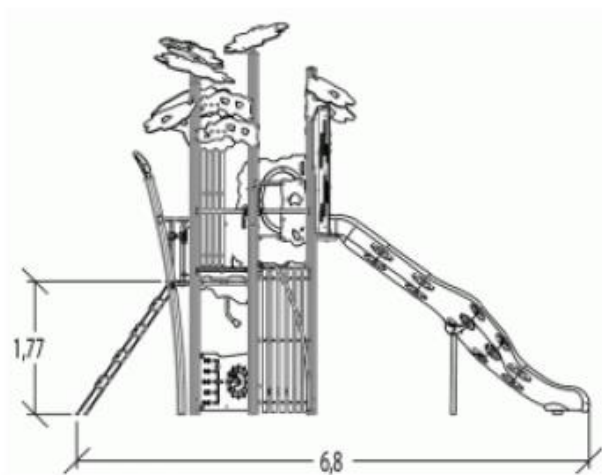
x2

Produkt do zabawy został badany zgodnie z normami europejskimi EN 1176-1:2017, posiada aktualny certyfikat TÜV.



Gwarancja:

25 lat na wszystkie ścianki, słupy stalowe oraz rury ze stali nierdzewnej
10 lat na twarde plastik, elementy metalowe, podłogi ze sklejki i drewniane słupy
5 lat na sprężyny, siatki, elementy plastikowe formowane rotacyjnie i łączniki metalowe
2 lata na elementy ruchome



Integracyjność

niepełnosprawność motoryczna

niepełnosprawność sensoryczna

trudności w uczeniu się

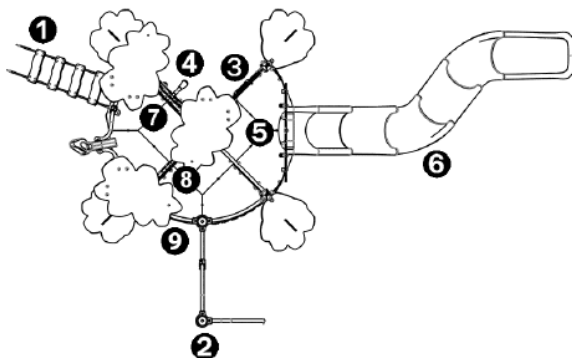
Produkt do zabawy został zbadany zgodnie z normami europejskimi EN 1176-1:2017, posiada aktualny certyfikat TÜV.



Gwarancja:

- 25 lat na wszystkie ścianki, słupy stalowe oraz rury ze stali nierdzewnej
- 10 lat na twarde plastik, elementy metalowe, podłogi ze sklejki i drewniane słupy
- 5 lat na sprężyny, siatki, elementy plastikowe formowane rotacyjnie i łączniki metalowe
- 2 lata na elementy ruchome

Dystrybutor w Polsce: educarium spółka z o.o. • ul. Grunwaldzka 207 • 85-451 Bydgoszcz
 telefon 52 – 324 78 40 • educarium.pl • educarium-placezabaw.pl • bezpiecznanawierzchnia.pl

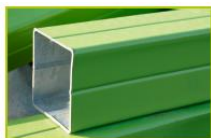


1. Drabinka
2. Strefa do wspinania
3. Okienko
4. Panel zabawowy
5. Platforma HT: 2,37m
6. Zjeżdżalnia HT: 2,37m
7. Panel zabawowy
8. Palisada
9. Podwieszane siedzisko 2-osobowe



Materiały:

Gwarancje:



Słupy ze stali galwanizowanej, pokryte farbą, 95x95mm, gwarantują długotrwałą trwałość.

25 lat



Słupy o średnicy 125 mm wykonane są z lakierowanej stali galwanizowanej. Nasady są wykonane z poliamidu formowanego wtryskowo.

25 lat
2 lata



Platforma wykonana jest z teksturowanego i antypoślizgowego materiału o grubości 12,5 mm (HPL).

10 lat



Kolorowe panele wykonane są z kompaktowego materiału o grubości 13 mm (HPL). Solidna konstrukcja gwarantuje wytrzymałość na złe warunki atmosferyczne i odporność na wandalizm.

25 lat

Produkt do zabawy został zbadany zgodnie z normami europejskimi EN 1176-1:2017, posiada aktualny certyfikat TÜV.



Gwarancja:

- 25 lat na wszystkie ścianki, słupy stalowe oraz rury ze stali nierdzewnej
- 10 lat na twarde plastik, elementy metalowe, podłogi ze sklejki i drewniane słupy
- 5 lat na sprężyny, siatki, elementy plastikowe formowane rotacyjnie i łączniki metalowe
- 2 lata na elementy ruchome



Ogrodzenie z listew wykonane jest z drewna kompozytowego (listwy 70 x 30 mm), odpornego na złe warunki atmosferyczne, a sam materiał posiada ochronę przeciw promieniowaniu UV. 10 lat



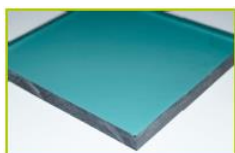
Dekoracyjne panele ogrodzeniowe wykonane są z malowanych blach aluminiowych o grubości 3mm. 10 lat



Trwałe rury ze stali nierdzewnej o średnicy 40mm gwarantujące niezawodność urządzenia. 25 lat



Zjeżdżalnia „Kajak” została wykonana z polietylenu formowanego obrotowo. 5 lat



Iluminator (okienko) wykonany z metakrylanu o grubości 8mm (PMMA). 2 lata



Siedziska wykonane są z antypoślizgowej gumy. 2 lata



Lina o średnicy 16 mm wykonana jest z ocynkowanego stalowego kabla pokrytego poliestrem. 5 lat



Części plastikowe wykonane są z wtryskiwanego poliamidu. 2 lata



Wszystko montowane jest za pomocą śrub ze stali nierdzewnej osłoniętych poliamidowymi nasadkami. 2 lata

Produkt do zabawy został zbadany zgodnie z normami europejskimi EN 1176-1:2017, posiada aktualny certyfikat TÜV.



Gwarancja:

25 lat na wszystkie ścianki, słupy stalowe oraz rury ze stali nierdzewnej
 10 lat na twarde plastik, elementy metalowe, podłogi ze sklejki i drewniane słupy
 5 lat na sprężyny, siatki, elementy plastikowe formowane rotacyjnie i łączniki metalowe
 2 lata na elementy ruchome