

J56103 Kanope



54 użytkowników



HIC=2,37m



5+lat



1=18,79m
2=9,63m 3=8,66



13,23m x 21,93m

wspinanie



x3

ukrywanie się



x2

zjeżdżanie



x4

stymulacja wizualna



x1

schronienie



x2

odpoczynek



x2

przechodzenie przez mostek



x1

zabawa w role



x2

balansowanie



x3

czołganie się



x1

spotkanie się



x2

wspinaczka



x2

stymulacja dźwiękowa



x1

stymulacja dotykowa



x1

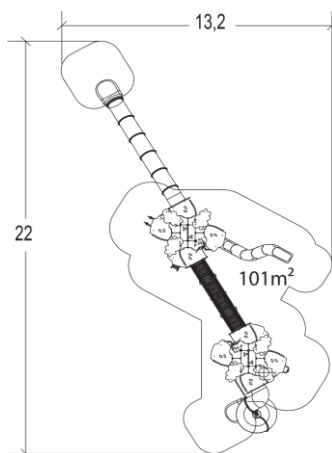
Funkcje zabawowe: 27

Produkt do zabawy został zbadany zgodnie z normami europejskimi EN 1176-1:2017, posiada aktualny certyfikat TÜV.



Gwarancja:

25 lat na wszystkie ścianki, słupy stalowe oraz rury ze stali nierdzewnej
10 lat na twarde plastik, elementy metalowe, podłogi ze sklejki i drewniane słupy
5 lat na sprężyny, siatki, elementy plastikowe formowane rotacyjnie i łączniki metalowe
2 lata na elementy ruchome



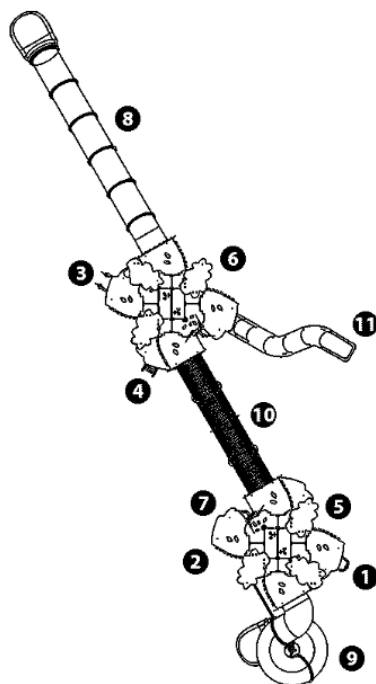
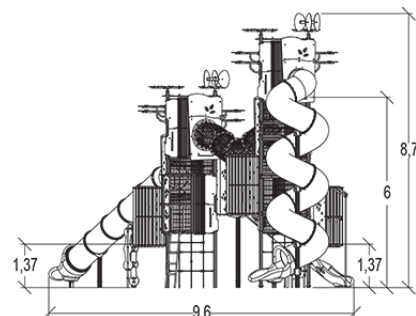
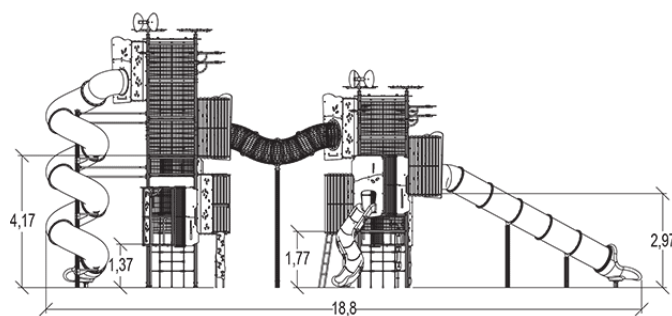
Integracyjność



niepełnosprawność motoryczna

niepełnosprawność sensoryczna

niepełnosprawność intelektualna



1. Słupek strażacki
2. Panel zabawowy „motylek”
3. Drabinka
4. Drabinka HT: 1,77m
5. Ścianka wspinaczkowa
6. Wieża 6m / 5 platform
7. Wieża 8m / 5 platform
8. Zjazd z polietylenu HT: 2,97m
9. Zjazd z polietylenu HT: 5,97m
10. Tunel z sztywnego drutu H: 4,17m
11. Zjazd HT: 2,37m

Produkt do zabawy został zbadany zgodnie z normami europejskimi EN 1176-1:2017, posiada aktualny certyfikat TÜV.



Gwarancja:

- 25 lat na wszystkie ścianki, słupy stalowe oraz rury ze stali nierdzewnej
- 10 lat na twarde plastik, elementy metalowe, podłogi ze sklejki i drewniane słupy
- 5 lat na sprężyny, siatki, elementy plastikowe formowane rotacyjnie i łączniki metalowe
- 2 lata na elementy ruchome

Materiały:
Gwarancje:


Słupy o średnicy 125mm wykonane z lakierowanej stali ocynkowanej. Wykończenie ma lekko pofalowaną powierzchnię, co zwiększa odporność na zarysowania. Nasadki wykonane z poliamidu formowanego wtryskowo.

25 lat



Kolorowe panele o grubości 13mm z płyty HPL. Odporne na warunki atmosferyczne, promieniowanie UV oraz akty wandalizmu.

25 lat



Trwałe i wytrzymałe stalowe słupy nośne ocynkowane i pomalowane proszkowo o wymiarach 120x120mm

25 lat



Ogrodzenia listwowe wykonane z drewna kompozytowego (listewki 70 x 30 mm). Odporny na pękanie, wodoodporny materiał z ochroną UV.

10 lat



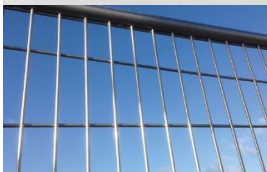
Panele ścienne wykonane są z perforowanej blachy aluminiowej o grubości 3 mm, pokrytej lakierem poliestrowo-epoksydowym.

10 lat



Trwałe rurki ze stali nierdzewnej o średnicy 40mm gwarantujące niezawodność urządzenia.

25 lat



Panele wykonane są z siatki ze stali nierdzewnej, o średnicy 6mm.

25 lat



Ocynkowane liny stalowe o średnicy 16mm, pokryte poliestrem.

5 lat

Produkt do zabawy został zbadany zgodnie z normami europejskimi EN 1176-1:2017, posiada aktualny certyfikat TÜV.


Gwarancja:

25 lat na wszystkie ścianki, słupy stalowe oraz rury ze stali nierdzewnej
 10 lat na twarde plastik, elementy metalowe, podłogi ze sklejki i drewniane słupy
 5 lat na sprężyny, siatki, elementy plastikowe formowane rotacyjnie i łączniki metalowe
 2 lata na elementy ruchome



Okucia siatki wykonane z poliamidu.

5 lat



Poliamidowe elementy łączące liny.

5 lat



Podnóżki wykonane z gumy o grubości 14mm.

2 lata



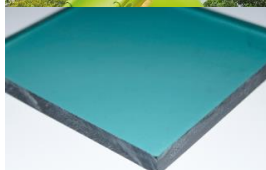
Tunel wykonany jest z siatki stalowej nierdzewnej o średnicy 6mm, pokrytej ekologiczną poliamidową powłoką Rilsan o wysokiej sprężystości, odporności na zerwanie oraz na warunki atmosferyczne.

2 lat



Zjeżdżalnie wykonane są z polietylenu formowanego rotacyjnie.

10 lat



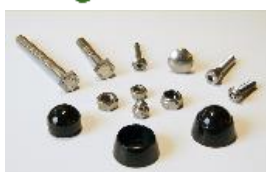
Iluminator wykonany z metakrylanu o grubości 8 mm (PMMA)

2 lata



Uchwyty wspinaczkowe poliamidowe, nietoksyczne, niepalne oraz odporne na wstrząsy i promieniowanie UV.

2 lata



Wszystko montowane za pomocą śrub ze stali nierdzewnej osłoniętych poliamidowymi nasadkami.

2 lata

Produkt do zabawy został zbadany zgodnie z normami europejskimi EN 1176-1:2017, posiada aktualny certyfikat TÜV.



Gwarancja:

25 lat na wszystkie ścianki, słupy stalowe oraz rury ze stali nierdzewnej
 10 lat na twarde plastik, elementy metalowe, podłogi ze sklejki i drewniane słupy
 5 lat na sprężyny, siatki, elementy plastikowe formowane rotacyjnie i łączniki metalowe
 2 lata na elementy ruchome