

J56105 Kanope



55 użytkowników



HIC=2,1m



5+lat



1=17,0m
2=12,6m 3=6,8



16,70m x 20,60m

wspinanie



x5

zjeżdżanie



x2

schronienie



x1

przechodzenie
przez mostek



x3

stymulacja
dźwiękowa



x1

spotykание się



x3

ukrywanie
się



x2

stymulacja
wizualna



x1

odoczynek



x2

zabawa w role



x1

wspinaczka



x2

manipulowanie



x1

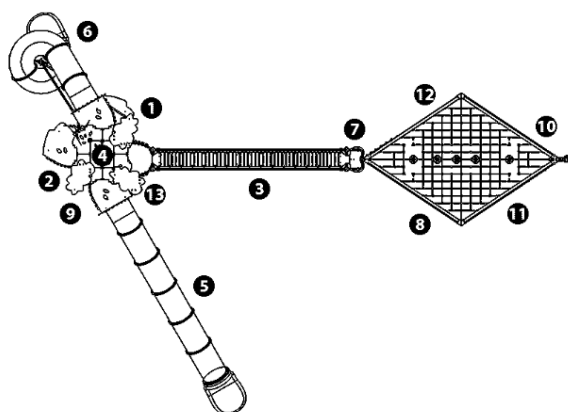
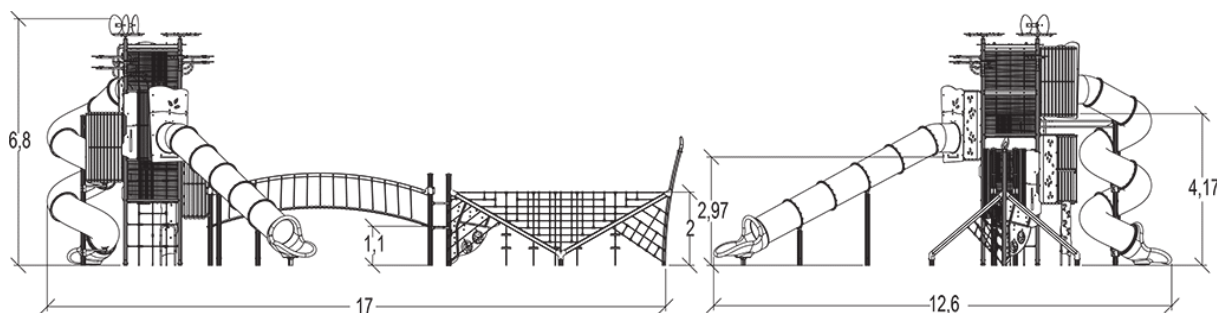
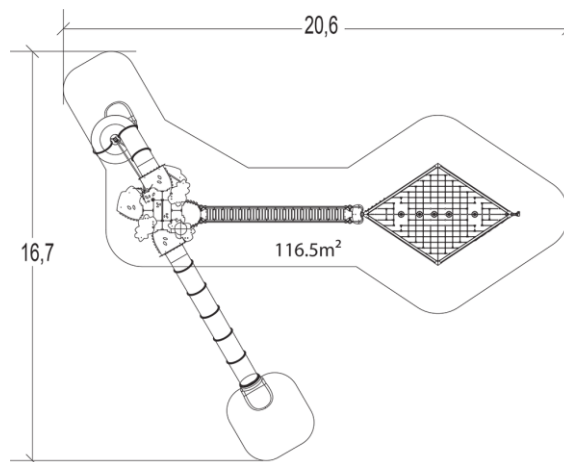
Funkcje zabawowe: 24

Produkt do zabawy został zbadany zgodnie z normami europejskimi EN 1176-1:2017, posiada aktualny certyfikat TÜV.



Gwarancja:

25 lat na wszystkie ścianki, słupy stalowe oraz rury ze stali nierdzewnej
10 lat na twardy plastik, elementy metalowe, podłogi ze sklejki i drewniane słupy
5 lat na sprężyny, siatki, elementy plastikowe formowane rotacyjnie i łączniki metalowe
2 lata na elementy ruchome



1. Wejście przez dziurkę
2. Ścianka wspinaczkowa
3. Duże przejście
4. Wieża 6m / 4 platformy + 1
5. Zjazd z polietylenu HT: 2,97m
6. Zjazd z polietylenu HT: 4,17m
7. Platforma HT: 1m
8. Siatka wspinaczkowa
9. Ścianka wspinaczkowa
10. Mała siatka
11. Lina wspinaczkowa
12. Podwieszane siedzisko
13. Akustyczny panel zabawowy

Produkt do zabawy został zbadany zgodnie z normami europejskimi EN 1176-1:2017, posiada aktualny certyfikat TÜV.



Gwarancja:

- 25 lat na wszystkie ścianki, słupy stalowe oraz rury ze stali nierdzewnej
- 10 lat na twarde plastik, elementy metalowe, podłogi ze sklejki i drewniane słupy
- 5 lat na sprężyny, siatki, elementy plastikowe formowane rotacyjnie i łączniki metalowe
- 2 lata na elementy ruchome

Materiały:
Gwarancje:


Kolorowe panele o grubości 13mm z płyty HPL. Odporne na warunki atmosferyczne, promieniowanie UV oraz akty wandalizmu.

25 lat



Trwałe i wytrzymałe stalowe słupy nośne ocynkowane i pomalowane proszkowo o wymiarach 120x120mm

25 lat



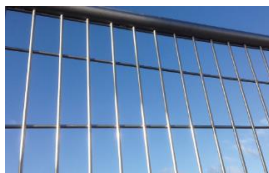
Platformy wykonane z 12,5mm płyty HPL o teksturowanej powierzchni antypoślizgowej.

10 lat



Ogrodzenia listwowe wykonane z drewna kompozytowego (listewki 70 x 30 mm). Odporny na pękanie, wodoodporny materiał z ochroną UV.

10 lat



Panele wykonane są z siatki ze stali nierdzewnej, o średnicy 6mm.

25 lat



Trwałe rurki ze stali nierdzewnej o średnicy 40mm gwarantujące niezawodność urządzenia.

25 lat



Ocynkowane liny stalowe o średnicy 16mm, pokryte poliestrem.

5 lat

Produkt do zabawy został zbadany zgodnie z normami europejskimi EN 1176-1:2017, posiada aktualny certyfikat TÜV.


Gwarancja:

25 lat na wszystkie ścianki, słupy stalowe oraz rurki ze stali nierdzewnej
 10 lat na twarde plastik, elementy metalowe, podłogi ze sklejki i drewniane słupy
 5 lat na sprężyny, siatki, elementy plastikowe formowane rotacyjnie i łączniki metalowe
 2 lata na elementy ruchome



Okucia siatki wykonane z poliamidu.

5 lat



Poliamidowe elementy łączące liny.

5 lat



Podnóżki wykonane z gumy o grubości 14mm.

2 lata



Zjeżdżalnie wykonane są z polietylenu formowanego rotacyjnie.

10 lat



Podłoga trapu wykonana z desek z litego drewna z elementami gumowymi pomiędzy nimi.

10 lat



Słupy pochylone przy siatce wspinaczkowej o średnicy 125mm wykonane z drewna klejonego chronionego przed grzybami i wilgocią.

10 lat



Łączniki z poliamidu i lakierowanej galwanizowanej stali

5 lat



Siedziska wykonane z antypoślizgowej gumy

2 lata



Uchwyty wspinaczkowe poliamidowe, nietoksyczne, niepalne oraz odporne na wstrząsy i promieniowanie UV.

2 lata

Produkt do zabawy został zbadany zgodnie z normami europejskimi EN 1176-1:2017, posiada aktualny certyfikat TÜV.



Gwarancja:

25 lat na wszystkie ścianki, słupy stalowe oraz rury ze stali nierdzewnej
 10 lat na twarde plastik, elementy metalowe, podłogi ze sklejki i drewniane słupy
 5 lat na sprężyny, siatki, elementy plastikowe formowane rotacyjnie i łączniki metalowe
 2 lata na elementy ruchome



Uchwyty wspinaczkowe polipropylenowe, nietoksyczne, odporne na wstrząsy, promieniowanie UV.

2 lata



Nakładki wykonane z polietylenu.

2 lata



Słupy o średnicy 125mm wykonane z lakierowanej stali ocynkowanej. Wykończenie ma lekko pofałdowaną powierzchnię, co zwiększa odporność na zarysowania. Nasadki wykonane z poliamidu formowanego wtryskowo.

25 lat



Wszystko montowane za pomocą śrub ze stali nierdzewnej osłoniętych poliamidowymi nasadkami.

2 lata



Panele ścienne wykonane są z perforowanej blachy aluminiowej o grubości 3 mm, pokrytej lakierem poliesterowo-epoksydowym.

10 lat

Produkt do zabawy został zbadany zgodnie z normami europejskimi EN 1176-1:2017, posiada aktualny certyfikat TÜV.



Gwarancja:

25 lat na wszystkie ścianki, słupy stalowe oraz rury ze stali nierdzewnej
 10 lat na twardy plastik, elementy metalowe, podłogi ze sklejki i drewniane słupy
 5 lat na sprężyny, siatki, elementy plastikowe formowane rotacyjnie i łączniki metalowe
 2 lata na elementy ruchome