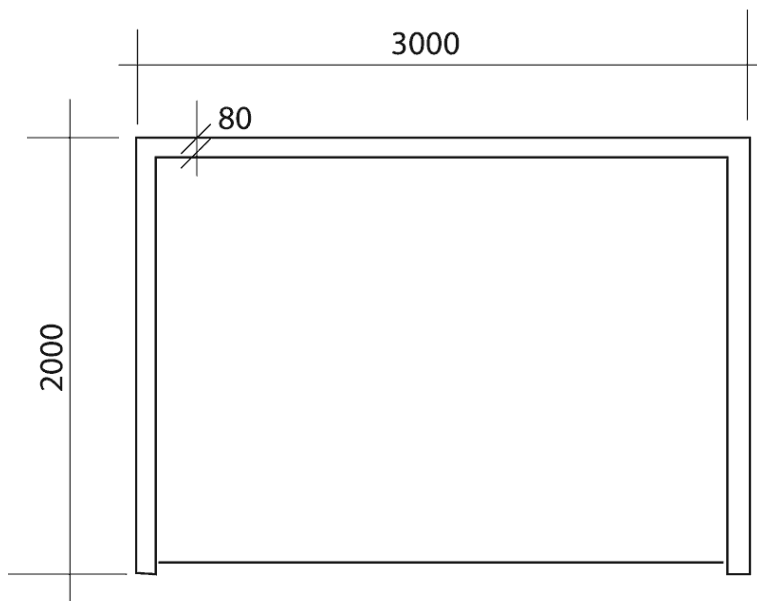


## R1112 Bramka do piłki ręcznej



- wymiary urządzenia: dł. 3m szer. 0,08m, wys. 2m



### Materiał wykonania:

Ramę bramki wykonano z kwadratowego profilu aluminiowego o wymiarach 80x80mm. Pokryta została warstwą plastiku tworzącą biało-czerwone pasy.

---

Produkt do zabawy został projektowany zgodnie z normami europejskimi EN 1176:2008 (PN-EN 1176:2009).

- Gwarancja: 25 lat** na wszystkie ścianki, słupy stalowe oraz rury ze stali nierdzewnej
- 10 lat** na twardy plastik, elementy metalowe, podłogi ze sklejki i drewniane słupy
- 5 lat** na sprężyny, siatki, elementy plastikowe formowane rotacyjnie i łączniki metalowe
- 2 lata** na elementy ruchome

**Dystrybutor w Polsce: educarium spółka z o.o.** • ul. Grunwaldzka 207 • 85-451 Bydgoszcz  
 telefon 52 – 324 78 40 • educarium.pl • educarium-placezabaw.pl • bezpiecznanawierzchnia.pl