

J5501 Kidzy



7 użytkowników



HIC=1m



2+lat



1=3m 2=1,8m
3=3,3m



4,92m x 6,69m

Funkcje zabawowe: 4

zjeżdżanie



x1

wspinanie



x2

spotkania



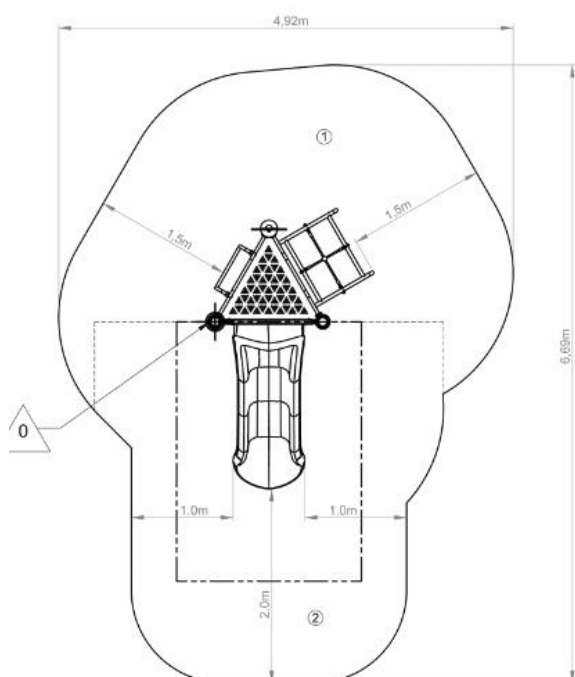
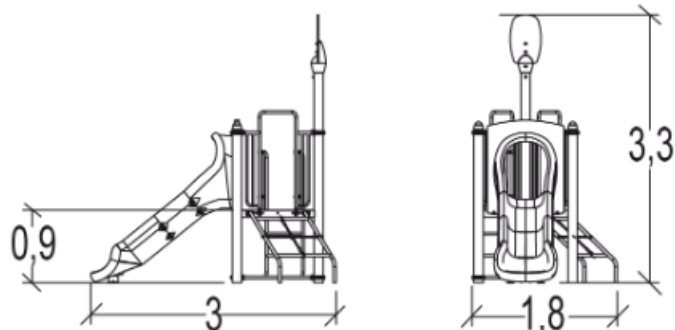
x1



Produkt do zabawy został projektowany zgodnie z normami europejskimi EN 1176:2008 (PN-EN 1176:2009).



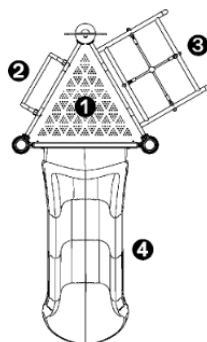
Gwarancja: 25 lat na wszystkie ścianki, słupy stalowe oraz rury ze stali nierdzewnej
10 lat na twarde plastik, elementy metalowe, podłogi ze sklejki i drewniane słupy
5 lat na sprężyny, siatki, elementy plastikowe formowane rotacyjnie i łączniki metalowe
2 lata na elementy ruchome

Dystrybutor w Polsce: educarium spółka z o.o. • ul. Grunwaldzka 207 • 85-451 Bydgoszcz
 telefon 52 – 324 78 40 • educarium.pl • educarium-placezabaw.pl • bezpiecznanawierzchnia.pl



		
1	0,9m	12m ²
2	1m	12,5m ²

1. Platforma trójkątna 0,9m
2. Drabinka 0,9m
3. Siatka wspinaczkowa 0,9m
4. Zjeżdżalnia 0,9m



Produkt do zabawy został projektowany zgodnie z normami europejskimi EN 1176:2008 (PN-EN 1176:2009).



Gwarancja: 25 lat na wszystkie ścianki, słupy stalowe oraz rury ze stali nierdzewnej
 10 lat na twarde plastik, elementy metalowe, podłogi ze sklejki i drewniane słupy
 5 lat na sprężyny, siatki, elementy plastikowe formowane rotacyjnie i łączniki metalowe
 2 lata na elementy ruchome

Dystrybutor w Polsce: educarium spółka z o.o. • ul. Grunwaldzka 207 • 85-451 Bydgoszcz
 telefon 52 – 324 78 40 • educarium.pl • educarium-placezabaw.pl • bezpiecznanawierzchnia.pl

Materiały:
Gwarancje:


Słupy o średnicy 114mm oraz rury o średnicy 25,32 i 35mm wykonane ze stali ocynkowanej i pomalowanej proszkowo.

10 lat



Elementy łączące oraz ochronne nasadki na szczycie słupów wykonane z malowanego aluminium.

5 lat



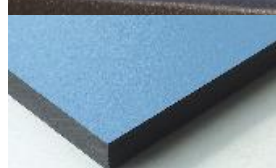
Panele ściennie i zjeżdżalnia wykonane z formowanego obrotowo polietylenu.

5 lat



Platformy wykonane z blachy stalowej o grubości 2mm, pokryte PCV.

10 lat



Panele ściennie oraz ścianki wspinaczkowe wykonane z wytrzymałej płyty HPL o grubości 13mm, o doskonałej odporności na warunki atmosferyczne oraz akty wandalizmu.

25 lat



Elementy linowe wykonane z ocynkowanej liny stalowej pokrytej poliestrową warstwą. Poliamidowe, kuliste elementy łączące liny.

5 lat

2 lata



Wszystko montowane jest za pomocą śrub ze stali nierdzewnej, osłoniętych poliamidowymi nasadkami.

2 lata

Produkt do zabawy został projektowany zgodnie z normami europejskimi EN 1176:2008 (PN-EN 1176:2009).



Gwarancja: 25 lat na wszystkie ścianki, słupy stalowe oraz rury ze stali nierdzewnej
10 lat na twarde plastik, elementy metalowe, podłogi ze sklejki i drewniane słupy
5 lat na sprężyny, siatki, elementy plastikowe formowane rotacyjnie i łączniki metalowe
2 lata na elementy ruchome

Dystrybutor w Polsce: educarium spółka z o.o. • ul. Grunwaldzka 207 • 85-451 Bydgoszcz
 telefon 52 – 324 78 40 • educarium.pl • educarium-placezabaw.pl • bezpiecznanawierzchnia.pl