

JPS11SM Ścieżki zdrowia Trim Trail Metal

Podwójna drabinka gimnastyczna senior metal



2 użytkowników



HIC= 2,4m



Od 14 lat



1 =2,7m 2 =0,1m 3 =2,5m



3,1m x 5,7m

Produkt do zabawy został zbadany zgodnie z normami europejskimi EN 16630:2015, posiada aktualny certyfikat TÜV.



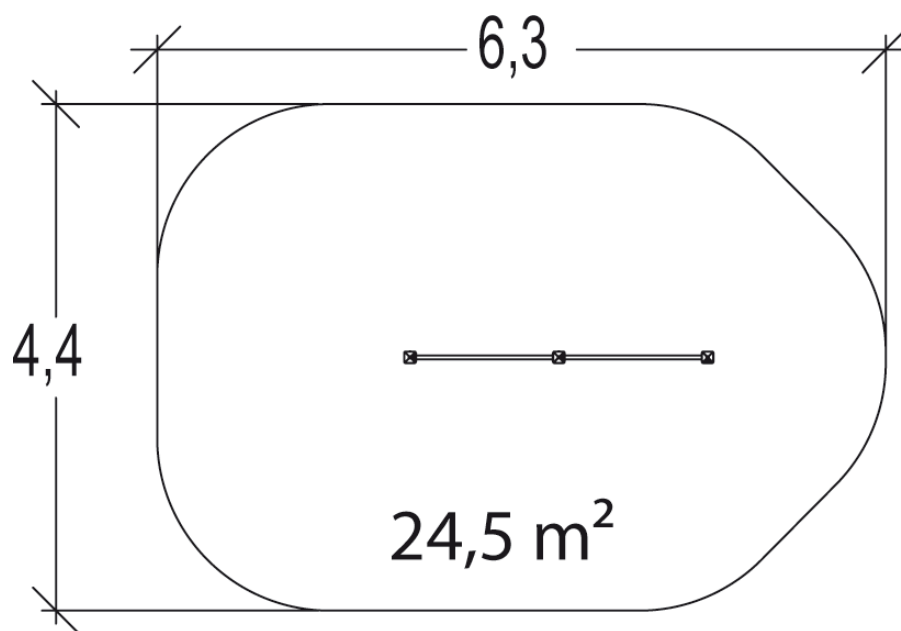
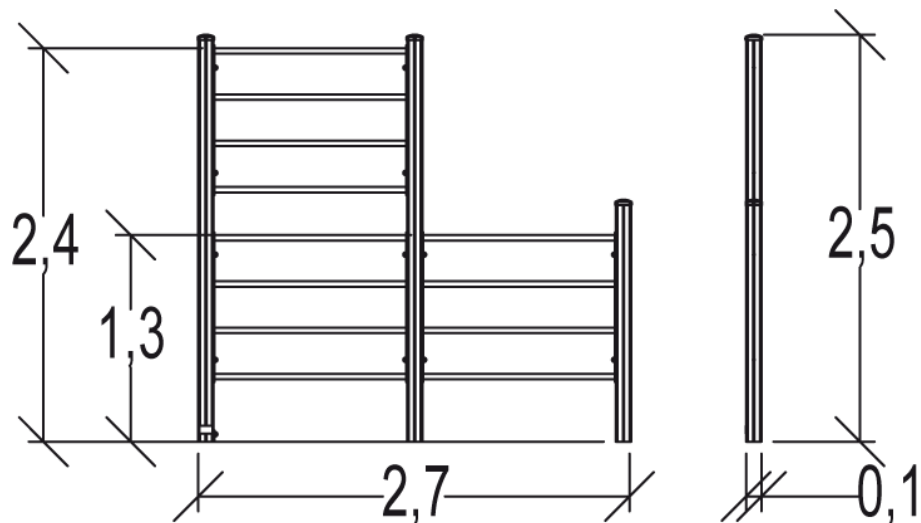
Gwarancja:

25 lat na wszystkie ścianki, słupy stalowe oraz rury ze stali nierdzewnej

10 lat na twarde plastik, elementy metalowe, podłogi ze sklejki i drewniane słupy

5 lat na sprężyny, siatki, elementy plastikowe formowane rotacyjnie i łączniki metalowe

2 lata na elementy ruchome



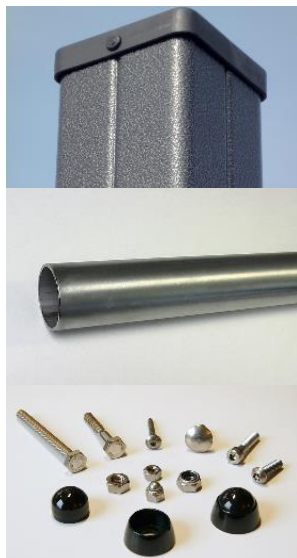
Produkt do zabawy został zbadany zgodnie z normami europejskimi EN 16630:2015, posiada aktualny certyfikat TÜV.



Gwarancja:

- 25 lat** na wszystkie ścianki, słupy stalowe oraz rury ze stali nierdzewnej
- 10 lat** na twarde plastik, elementy metalowe, podłogi ze sklejki i drewniane słupy
- 5 lat** na sprężyny, siatki, elementy plastikowe formowane rotacyjnie i łączniki metalowe
- 2 lata** na elementy ruchome

Materiał wykonania:



Słupki zostały wykonane z lakierowanej stali ocynkowanej, co zapewnia solidność i trwałość. Nakładki wykonane zostały z formowanego wtryskowo poliamidu.

Gwarancja:

25 lat

Rury wykonane zostały ze stali nierdzewnej o średnicy 60mm. Zapewniają solidność, trwałość i estetykę urządzenia.

25 lat

Wszystko montowane jest za pomocą śrub ze stali nierdzewnej osłoniętych poliamidowymi nasadkami.

2 lata

Produkt do zabawy został zbadany zgodnie z normami europejskimi EN 16630:2015, posiada aktualny certyfikat TÜV.



Gwarancja:

25 lat na wszystkie ścianki, słupy stalowe oraz rury ze stali nierdzewnej

10 lat na twarde plastik, elementy metalowe, podłogi ze sklejki i drewniane słupy

5 lat na sprężyny, siatki, elementy plastikowe formowane rotacyjnie i łączniki metalowe

2 lata na elementy ruchome