

## J22206 Boisko 24x12 (wysokość 1 przęsto)



HIC= 0 m

6+ lat

1 = 24,5m 2 = 12,7m 3 = 3,9m

### Funkcje zabawowe

spotkania/zabawa



Ilość funkcji: 2

Produkt do zabawy został zbadany zgodnie z normami europejskimi EN 15312, posiada aktualny certyfikat TÜV.



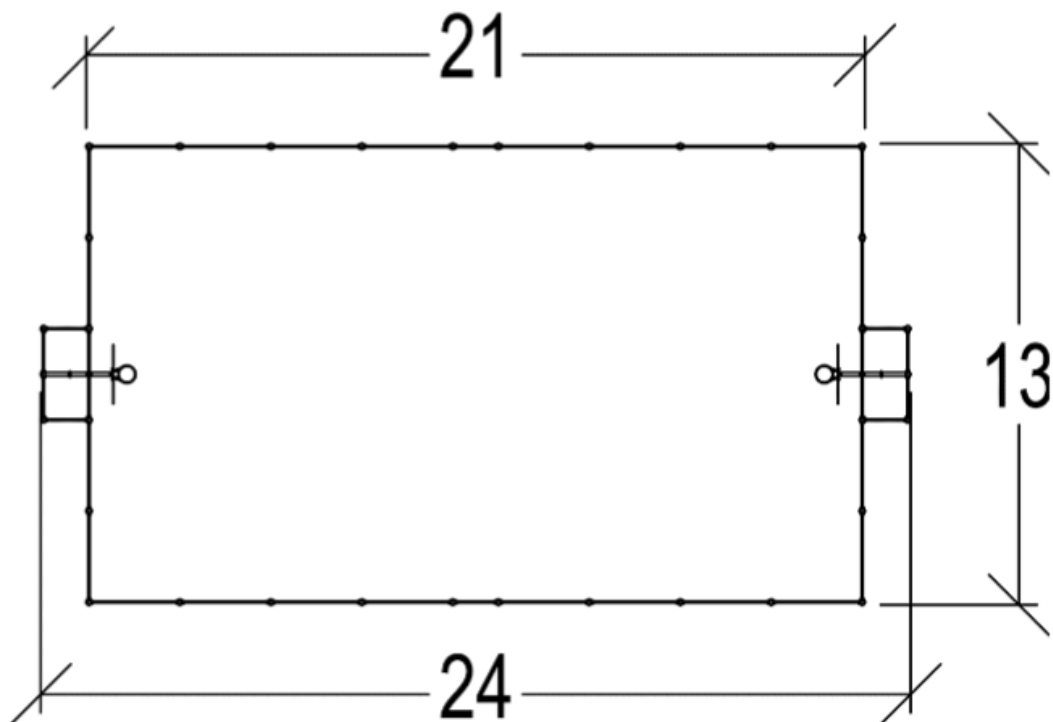
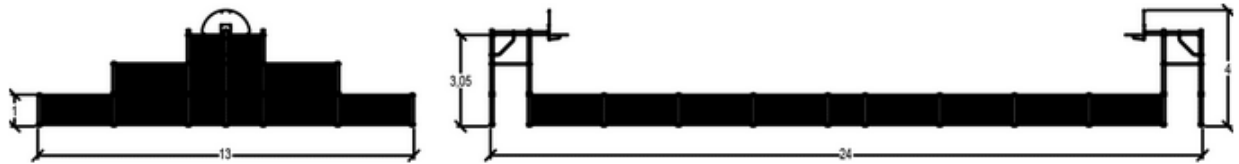
### Gwarancja:

**25 lat** na wszystkie ścianki, słupy stalowe oraz rury ze stali nierdzewnej

**10 lat** na twarde plastik, elementy metalowe, podłogi ze sklejki i drewniane słupy

**5 lat** na sprężyny, siatki, elementy plastikowe formowane rotacyjnie i łączniki metalowe

**2 lata** na elementy ruchome



Produkt do zabawy został zbadany zgodnie z normami europejskimi EN 15312, posiada aktualny certyfikat TÜV.



**Gwarancja:**

- 25 lat** na wszystkie ścianki, słupy stalowe oraz rury ze stali nierdzewnej
- 10 lat** na twarde plastik, elementy metalowe, podłogi ze sklejki i drewniane słupy
- 5 lat** na sprężyny, siatki, elementy plastikowe formowane rotacyjnie i łączniki metalowe
- 2 lata** na elementy ruchome

## Materiał wykonania:



Słupy o średnicy 102 mm zostały wykonane z lakierowanej stali ocynkowanej co zapewnia solidność i trwałość. Dwukolorowe ziarniste wykończenie chroni dodatkowo przed zarysowaniami.

## Gwarancja:

25 lat



Nasadki są wykonane są z aluminium pokrytego farbą.

5 lat



Panele są wykonane z aluminium pokrytego farbą.

10 lat



Elementy mocujące są wykonane są z aluminium pokrytego farbą.

5 lat

Produkt do zabawy został zbadany zgodnie z normami europejskimi EN 15312, posiada aktualny certyfikat TÜV.



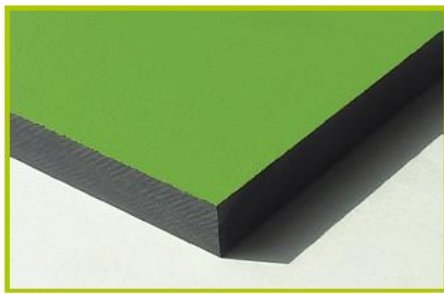
## Gwarancja:

**25 lat** na wszystkie ścianki, słupy stalowe oraz rury ze stali nierdzewnej

**10 lat** na twarde plastik, elementy metalowe, podłogi ze sklejki i drewniane słupy

**5 lat** na sprężyny, siatki, elementy plastikowe formowane rotacyjnie i łączniki metalowe

**2 lata** na elementy ruchome



Kolorowe panele są wykonane z materiału HPL o grubości 13 mm. Materiał jest odporny na uszkodzenia i wandalizm.

25 lat



Wszystko montowane jest za pomocą śrub ze stali nierdzewnej osłoniętymi poliamidowymi nasadkami.

2 lata

---

Produkt do zabawy został zbadany zgodnie z normami europejskimi EN 15312, posiada aktualny certyfikat TÜV.



**Gwarancja:**

**25 lat** na wszystkie ścianki, słupy stalowe oraz rury ze stali nierdzewnej

**10 lat** na twarde plastik, elementy metalowe, podłogi ze sklejki i drewniane słupy

**5 lat** na sprężyny, siatki, elementy plastikowe formowane rotacyjnie i łączniki metalowe

**2 lata** na elementy ruchome