

## ZESTAW SPRAWNOŚCIOWY NINJA – J5904A



7 użytkowników



HIC= 2,70m



6+



1=5,34m 2=1,61m  
3=3,01m



6,14m x 9,71m

**FUNKCJE**  
wspinaczka



x5

**ZABAWOWE**  
wspinanie



x1

przejście przeszkody



x2

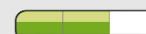
**Integracyjność**



niepełnosprawność  
motoryczna



niepełnosprawność  
sensoryczna



trudności w uczeniu  
się



Produkt do zabawy został zbadany zgodnie z normami europejskimi EN 1176-1:2017, posiada aktualny certyfikat TÜV.



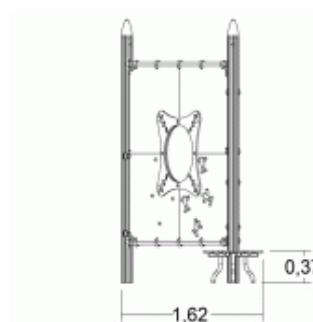
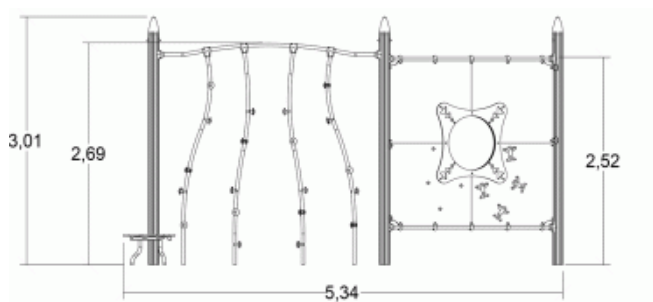
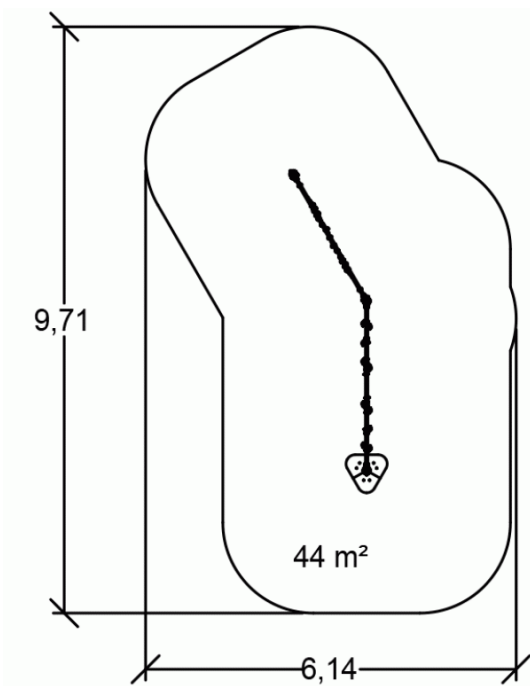
**Gwarancja:**

25 lat na wszystkie ścianki, słupy stalowe oraz rury ze stali nierdzewnej

10 lat na twarde plastik, elementy metalowe, podłogi ze sklejki i drewniane słupy

5 lat na sprężyny, siatki, elementy plastikowe formowane rotacyjnie i łączniki metalowe

2 lata na elementy ruchome



#### Materiały:



Słupy o średnicy 125mm wykonane z ocynkowanej stali. Powierzchnia jest lekko chropowata, co redukuje widoczność zadrapań.  
Nasadki zostały wykonane z formowanego rotacyjnie polietylenu

#### Gwarancje:

**25 lat**

**5 lat**



Platformy wykonane są z antypoślizgowego polietylenu o grubości 18 mm.

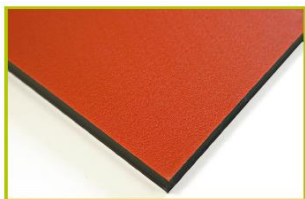
**25 lat**

Produkt do zabawy został zbadany zgodnie z normami europejskimi EN 1176-1:2017, posiada aktualny certyfikat TÜV.



#### Gwarancja:

**25 lat** na wszystkie ścianki, słupy stalowe oraz rury ze stali nierdzewnej  
**10 lat** na twarde plastik, elementy metalowe, podłogi ze sklejki i drewniane słupy  
**5 lat** na sprężyny, siatki, elementy plastikowe formowane rotacyjnie i łączniki metalowe  
**2 lata** na elementy ruchome



Platformy wykonana jest z antypoślizgowego polietylenu o grubości 18 mm

**10 lat**



Trwałe rurki ze stali nierdzewnej o średnicy 40mm gwarantujące niezawodność urządzenia.

**25 lat**



Uchwyty wspinaczkowe poliamidowe, nietoksyczne, niepalne oraz odporne na wstrząsy i promieniowanie UV.

**2 lata**



Wszystko montowane jest za pomocą śrub ze stali nierdzewnej osłoniętych poliamidowymi nasadkami.

**2 lata**

Produkt do zabawy został zbadany zgodnie z normami europejskimi EN 1176-1:2017, posiada aktualny certyfikat TÜV.



**Gwarancja:**

25 lat na wszystkie ścianki, słupy stalowe oraz rury ze stali nierdzewnej  
 10 lat na twarde plastik, elementy metalowe, podłogi ze sklejki i drewniane słupy  
 5 lat na sprężyny, siatki, elementy plastikowe formowane rotacyjnie i łączniki metalowe  
 2 lata na elementy ruchome