

J22226 Pojedyncza bramka



HIC= 0 m



6+ lat



3,96 × 5,14 × 3,90 m

Funkcje zabawowe

spotkania/zabawa



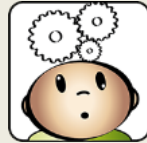
Ilość funkcji: 2

zabawa w role



Ilość funkcji: 2

kreatywność



ilość funkcji 2

Produkt do zabawy został zbadany zgodnie z normami europejskimi EN 15312, posiada aktualny certyfikat TÜV.



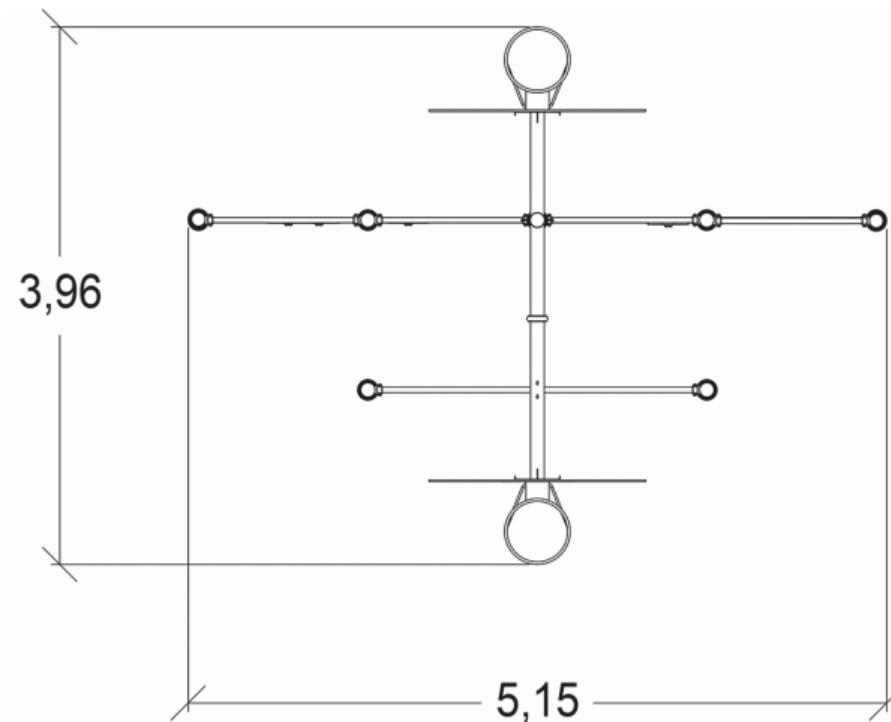
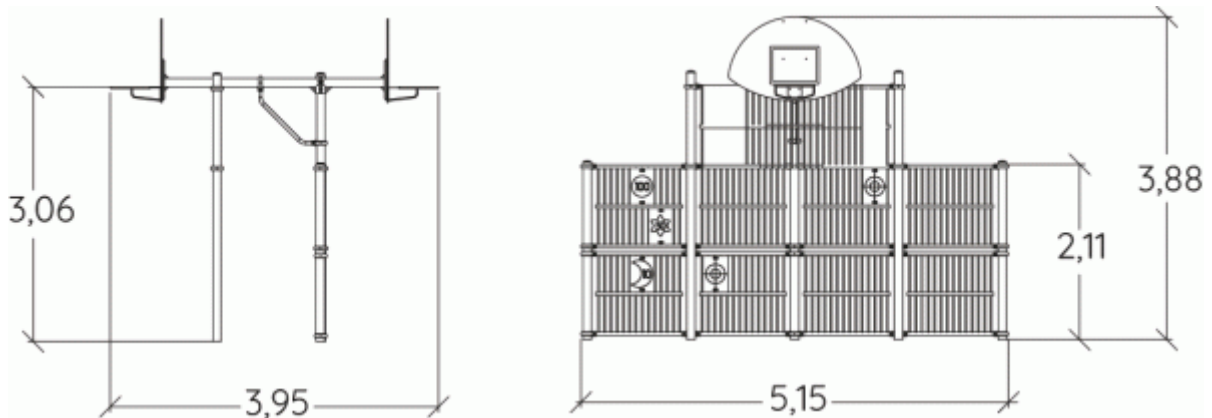
Gwarancja:

25 lat na wszystkie ścianki, słupy stalowe oraz rury ze stali nierdzewnej

10 lat na twarde plastik, elementy metalowe, podłogi ze sklejki i drewniane słupy

5 lat na sprężyny, siatki, elementy plastikowe formowane rotacyjnie i łączniki metalowe

2 lata na elementy ruchome



Produkt do zabawy został zbadany zgodnie z normami europejskimi EN 15312, posiada aktualny certyfikat TÜV.



Gwarancja:

- 25 lat** na wszystkie ścianki, słupy stalowe oraz rury ze stali nierdzewnej
- 10 lat** na twarde plastik, elementy metalowe, podłogi ze sklejki i drewniane słupy
- 5 lat** na sprężyny, siatki, elementy plastikowe formowane rotacyjnie i łączniki metalowe
- 2 lata** na elementy ruchome

Dystrybutor w Polsce: educarium spółka z o.o. • ul. Grunwaldzka 207 • 85-451 Bydgoszcz
 telefon 52 – 324 78 40 • educarium.pl • educarium-placezabaw.pl • bezpiecznanawierzchnia.pl

Materiał wykonania:



Słupy o średnicy 102 mm zostały wykonane z lakierowanej stali ocynkowanej co zapewnia solidność i trwałość. Dwukolorowe ziarniste wykończenie chroni dodatkowo przed zarysowaniami.

Gwarancja:

25 lat



Nasadki są wykonane są z aluminium pokrytego farbą.

5 lat



Panele są wykonane z aluminium pokrytego farbą.

10 lat



Elementy mocujące są wykonane są z aluminium pokrytego farbą.

5 lat

Produkt do zabawy został zbadany zgodnie z normami europejskimi EN 15312, posiada aktualny certyfikat TÜV.



Gwarancja:

25 lat na wszystkie ścianki, słupy stalowe oraz rury ze stali nierdzewnej

10 lat na twarde plastik, elementy metalowe, podłogi ze sklejki i drewniane słupy

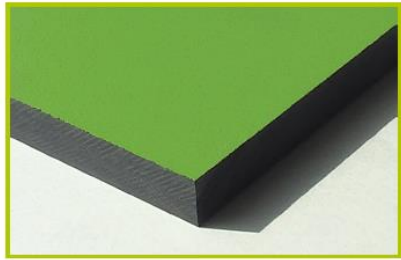
5 lat na sprężyny, siatki, elementy plastikowe formowane rotacyjnie i łączniki metalowe

2 lata na elementy ruchome



Obręcz kosza wykonana jest ze stali ocynkowanej

25 lat



Kolorowe panele są wykonane z materiału HPL o grubości 13 mm. Materiał jest odporny na uszkodzenia i wandalizm.

25 lat



Wszystko montowane jest za pomocą śrub ze stali nierdzewnej osłoniętymi poliamidowymi nasadkami.

2 lata

Produkt do zabawy został zbadany zgodnie z normami europejskimi EN 15312, posiada aktualny certyfikat TÜV.



Gwarancja:

25 lat na wszystkie ścianki, słupy stalowe oraz rury ze stali nierdzewnej

10 lat na twarde plastik, elementy metalowe, podłogi ze sklejki i drewniane słupy

5 lat na sprężyny, siatki, elementy plastikowe formowane rotacyjnie i łączniki metalowe

2 lata na elementy ruchome