

SŁUPEK WYSOKOŚCI NINJA TRAILS J5907



1 użytkowników



HIC= 0,60m



6+



1=0,71m 2=0,12m
3=3,21m



3,71m x 3,13m

FUNKCJE ZABAWOWE

skakanie



x1

spotykanie się



x1

kreatywność



x1

Produkt do zabawy został zbadany zgodnie z normami europejskimi EN 1176-1:2017, posiada aktualny certyfikat TÜV.



Gwarancja:

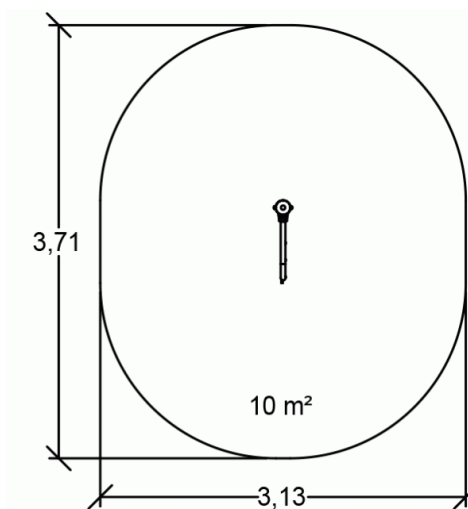
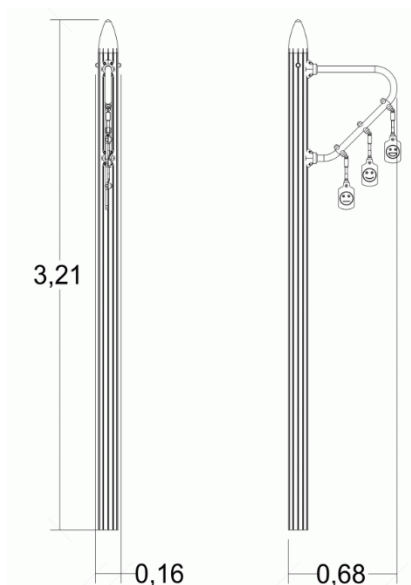
25 lat na wszystkie ścianki, słupy stalowe oraz rury ze stali nierdzewnej

10 lat na twarde plastik, elementy metalowe, podłogi ze sklejki i drewniane słupy

5 lat na sprężyny, siatki, elementy plastikowe formowane rotacyjnie i łączniki metalowe

2 lata na elementy ruchome

Dystrybutor w Polsce: **educarium** spółka z o.o. • ul. Grunwaldzka 207 • 85-451 Bydgoszcz
telefon 52 – 324 78 40 • educarium.pl • educarium-plac zabaw.pl • bezpiecznanawierzchnia.pl

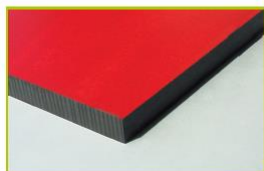


Materiały:



Słupy o średnicy 125mm wykonane z ocynkowanej stali. Powierzchnia jest lekko chropowata, co redukuje widoczność zadrapań. Nasadki zostały wykonane z formowanego rotacyjnie polietylenu

Gwarancje:
25 lat



Kolorowe panele wykonane z antypoślizgowego polietylenu o grubości 12mm, w które osadzone zostały płyty kompaktowe (HPL).

5 lat

25 lat



Trwałe rury ze stali nierdzewnej o średnicy 40mm gwarantujące niezawodność urządzenia.

25 lat



Wszystko montowane jest za pomocą śrub ze stali nierdzewnej osłoniętych poliamidowymi nasadkami.

2 lata

Produkt do zabawy został zbadany zgodnie z normami europejskimi EN 1176-1:2017, posiada aktualny certyfikat TÜV.



Gwarancja:

25 lat na wszystkie ścianki, słupy stalowe oraz rury ze stali nierdzewnej
10 lat na twarde plastik, elementy metalowe, podłogi ze sklejki i drewniane słupy
5 lat na sprężyny, siatki, elementy plastikowe formowane rotacyjnie i łączniki metalowe
2 lata na elementy ruchome