

ŚCIEŻKA BALANSUJĄCA NINJA TRAILS J5913



4 użytkowników



HIC= 1,55m



6+



1=10,51m 2=3,37m
3=3,21m



8,02m x 4,57m

Funkcje zabawowe: 5

równowaga



x1

przejście przez przeszkodę



x2

zwiisać



x1

wspinać się

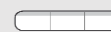


x1

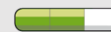
Integracyjność



niepełnosprawność motoryczna



niepełnosprawność sensoryczna



trudności w uczeniu się

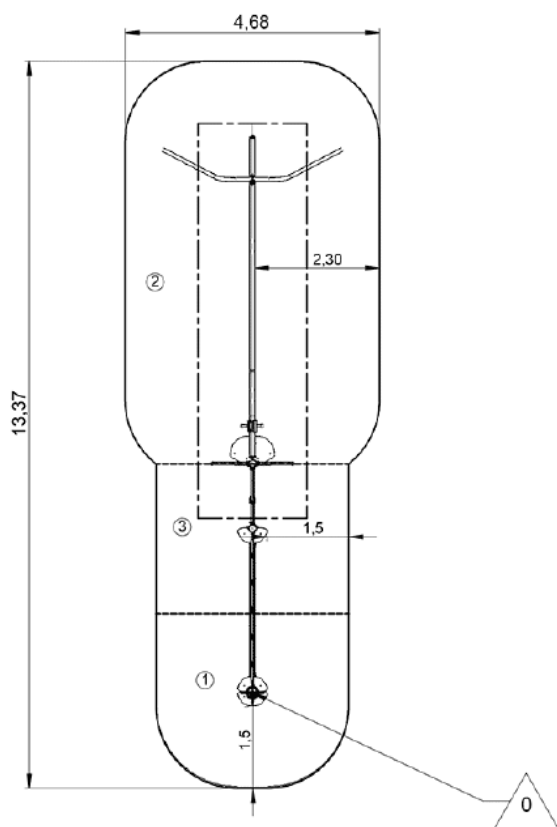
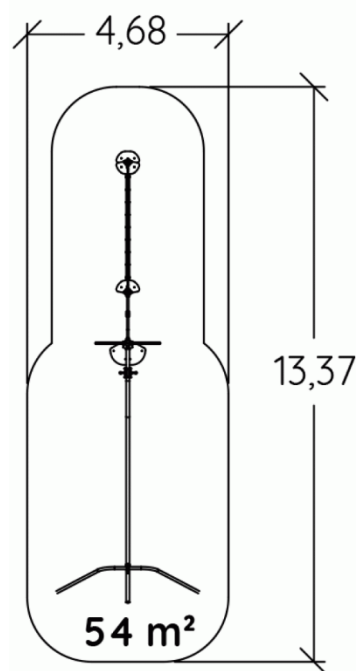
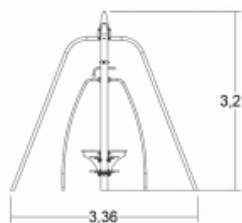
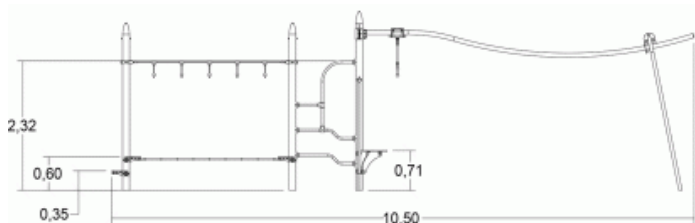


Produkt do zabawy został zbadany zgodnie z normami europejskimi EN 1176-1:2017, posiada aktualny certyfikat TÜV.



Gwarancja:

25 lat na wszystkie ścianki, słupy stalowe oraz rury ze stali nierdzewnej
10 lat na twarde plastik, elementy metalowe, podłogi ze sklejki i drewniane słupy
5 lat na sprężyny, siatki, elementy plastikowe formowane rotacyjnie i łączniki metalowe
2 lata na elementy ruchome



1	0,6m	10,5m ²
2	1m	33,5m ²
3	1,55m	10m ²

Produkt do zabawy został zbadany zgodnie z normami europejskimi EN 1176-1:2017, posiada aktualny certyfikat TÜV.



Gwarancja:

- 25 lat na wszystkie ścianki, słupy stalowe oraz rury ze stali nierdzewnej
- 10 lat na twarde plastik, elementy metalowe, podłogi ze sklejki i drewniane słupy
- 5 lat na sprężyny, siatki, elementy plastikowe formowane rotacyjnie i łączniki metalowe
- 2 lata na elementy ruchome

Dystrybutor w Polsce: educarium spółka z o.o. • ul. Grunwaldzka 207 • 85-451 Bydgoszcz
 telefon 52 – 324 78 40 • educarium.pl • educarium-plac zabaw.pl • bezpiecznanawierzchnia.pl

Materiały:
Gwarancje:


Galwanizowane, pokryte farbą stalowe słupy o średnicy 125mm gwarantujące długotrwałą trwałość.

25 lat



Trwałe rury ze stali nierdzewnej o średnicy 40mm gwarantujące niezawodność urządzenia.

25 lat



Formowane wtryskowo mocowania poliamidowe, odporne na promieniowanie UV, nietoksyczne i ognioodporne. Grubość poliamidu zapewnia wytrzymałość na wstrząsy i akty wandalizmu.

5 lat



Platformy wykonane są z teksturowanego i antypoślizgowego, kompaktowego materiału o grubości 12,5 mm (HPL).

10 lat



Lina o średnicy 16mm wykonana jest z linki stalowej ocynkowanej pokrytej poliesterem.

5 lat



Ocynkowane liny stalowe o średnicy 16mm, pokryte poliesterem.

5 lat

Produkt do zabawy został zbadany zgodnie z normami europejskimi EN 1176-1:2017, posiada aktualny certyfikat TÜV.


Gwarancja:

25 lat na wszystkie ścianki, słupy stalowe oraz rury ze stali nierdzewnej
10 lat na twarde plastik, elementy metalowe, podłogi ze sklejki i drewniane słupy
5 lat na sprężyny, siatki, elementy plastikowe formowane rotacyjnie i łączniki metalowe
2 lata na elementy ruchome



Linowy most składa się z 3 lin połączonych aluminiowym łącznikiem. Liny o średnicy 16mm wykonane z ocynkowanych, stalowych kabli pokrytych polipropylenem.

5 lat



Szyna jednoczęściowa wykonana jest ze stali nierdzewnej \varnothing 76,1 mm, grubość 3,6 mm.

2 lata

Wózek wykonany jest ze stali nierdzewnej,



Uchwyt wykonany ze stali nierdzewnej.

2 lata



Wszystko montowane jest za pomocą śrub ze stali nierdzewnej osłoniętymi poliamidowymi nasadkami.

2 lata

Produkt do zabawy został zbadany zgodnie z normami europejskimi EN 1176-1:2017, posiada aktualny certyfikat TÜV.



Gwarancja:

25 lat na wszystkie ścianki, słupy stalowe oraz rury ze stali nierdzewnej
 10 lat na twarde plastik, elementy metalowe, podłogi ze sklejki i drewniane słupy
 5 lat na sprężyny, siatki, elementy plastikowe formowane rotacyjnie i łączniki metalowe
 2 lata na elementy ruchome