

## BIEG PO ŚCIANIE NINJA TRAILS J5915



1 użytkownik



HIC= 2,40m



6+



1=2,07m 2=1,67m  
3=3,50m



5,38m x 5,44m

### Funkcje zabawowe: 4

zjeżdżanie



x1

spotykание się



x1

wspinaczka



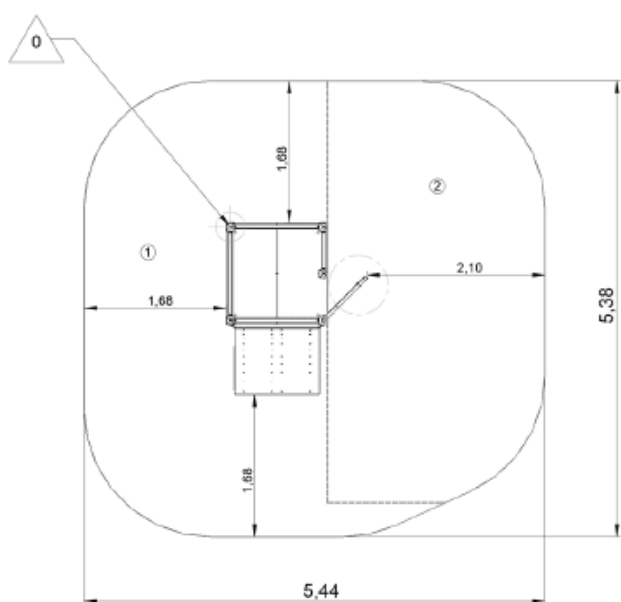
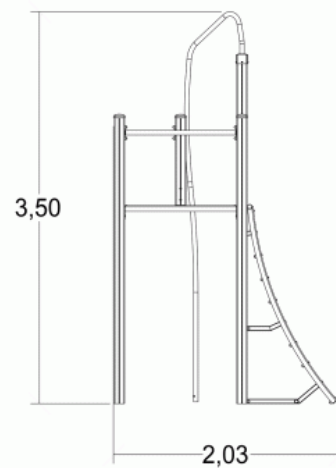
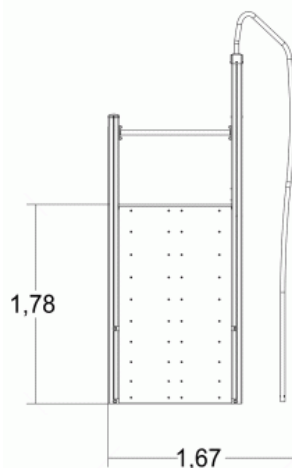
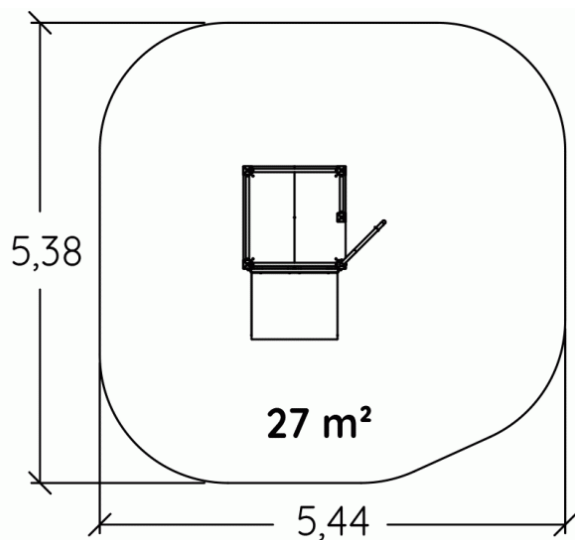
x1

Produkt do zabawy został zbadany zgodnie z normami europejskimi EN 1176-1:2017, posiada aktualny certyfikat TÜV.



#### Gwarancja:

25 lat na wszystkie ścianki, słupy stalowe oraz rury ze stali nierdzewnej  
10 lat na twarde plastik, elementy metalowe, podłogi ze sklejki i drewniane słupy  
5 lat na sprężyny, siatki, elementy plastikowe formowane rotacyjnie i łączniki metalowe  
2 lata na elementy ruchome



1	1,77m	15m <sup>2</sup>
2	2,4m	12m <sup>2</sup>

Produkt do zabawy został zbadany zgodnie z normami europejskimi EN 1176-1:2017, posiada aktualny certyfikat TÜV.



**Gwarancja:**

- 25 lat na wszystkie ścianki, słupy stalowe oraz rury ze stali nierdzewnej
- 10 lat na twarde plastik, elementy metalowe, podłogi ze sklejki i drewniane słupy
- 5 lat na sprężyny, siatki, elementy plastikowe formowane rotacyjnie i łączniki metalowe
- 2 lata na elementy ruchome

Dystrybutor w Polsce: educarium spółka z o.o. • ul. Grunwaldzka 207 • 85-451 Bydgoszcz  
 telefon 52 – 324 78 40 • educarium.pl • educarium-plac zabaw.pl • bezpieczenawierzchnia.pl

**Materiały:**
**Gwarancje:**


Galwanizowane, pokryte farbą stalowe słupy o wymiarach 70mm x 70mm gwarantujące długotrwałą trwałość.

**25 lat**

Nasadki wykonane są z poliamidu formowanego wtryskowo.

**5 lat**



Platforma wykonana jest z teksturowanego i antypoślizgowego, kompaktowego materiału o grubości 12,5 mm (HPL).

**10 lat**



Rampa wykonana jest z antypoślizgowego polietylenu o grubości 12 mm.

**10 lat**



Trwałe rury ze stali nierdzewnej o średnicy 40mm gwarantujące niezawodność urządzenia.

**25 lat**



Wszystko montowane jest za pomocą śrub ze stali nierdzewnej osłoniętymi poliamidowymi nasadkami.

**2 lata**

Produkt do zabawy został zbadany zgodnie z normami europejskimi EN 1176-1:2017, posiada aktualny certyfikat TÜV.


**Gwarancja:**

**25 lat** na wszystkie ścianki, słupy stalowe oraz rury ze stali nierdzewnej  
**10 lat** na twarde plastik, elementy metalowe, podłogi ze sklejki i drewniane słupy  
**5 lat** na sprężyny, siatki, elementy plastikowe formowane rotacyjnie i łączniki metalowe  
**2 lata** na elementy ruchome