

ZESTAW ACTI FIT J37101



8 użytkowników



HIC= 1,50m



10+



1=5,39m 2=3,76m
3=2,35m



6,74m x 8,36m

Funkcje:

1. Podciąganie
2. Zwisanie
3. Pompki siedząc
4. Pompki stojąc
5. Skakanie
6. Spotykanie się
7. Skręty tułowia
8. Przysiady
9. Ćwiczenia na rozwój mięśni ramion
10. Ćwiczenia na rozwój mięśni barków
11. Ćwiczenia na rozwój mięśni brzucha
12. Ćwiczenia na rozwój mięśni nóg
13. Ćwiczenia na koordynację ruchową
14. Ćwiczenia na wyskok
15. Ćwiczenia na wzmocnienie mięśni ramion i pleców
16. Step A

Produkt do zabawy został zbadany zgodnie z normami europejskimi EN 16630-1:2015, posiada aktualny certyfikat TÜV.

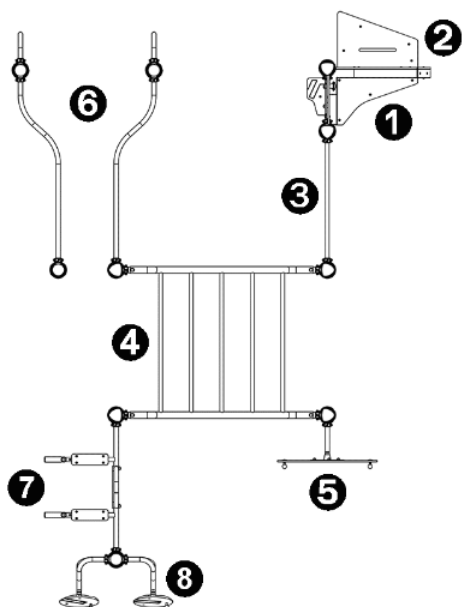
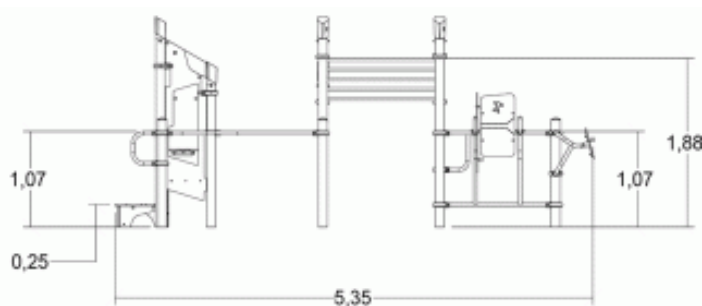
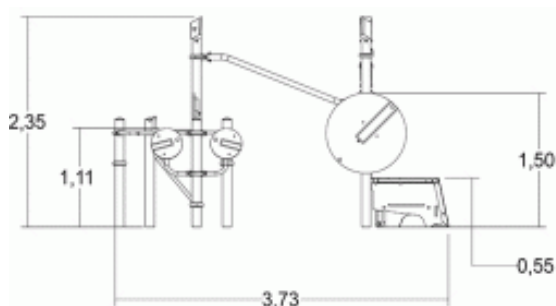
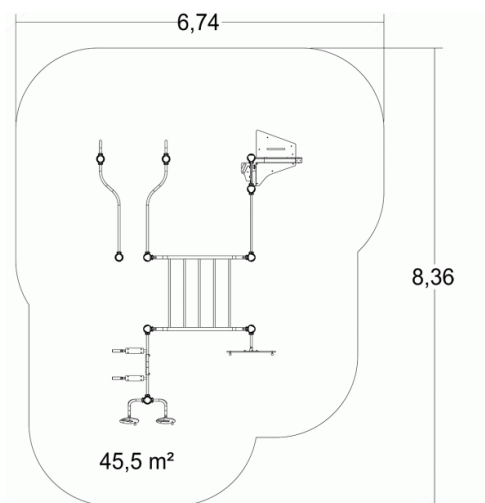
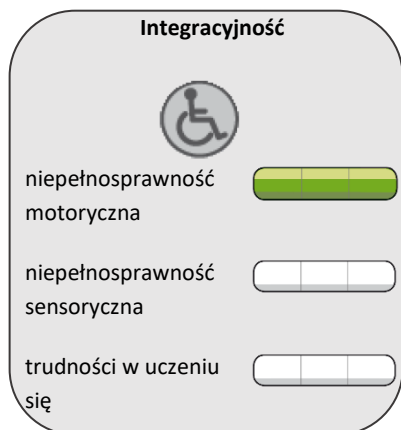
Gwarancja:

25 lat na wszystkie ścianki, słupy stalowe oraz rury ze stali nierdzewnej

10 lat na twarde plastik, elementy metalowe, podłogi ze sklejki i drewniane słupy

5 lat na sprężyny, siatki, elementy plastikowe formowane rotacyjnie i łączniki metalowe

2 lata na elementy ruchome



1. Miejsce na odpoczynek/torbę/kurtkę/ręcznik
2. Moduł step typ A
3. Stała odległość 1250mm
4. Stała odległość 1250mm
5. Ramieniowy moduł tarczowy
6. Równoległe poręcz
7. Poręcz treningowa/DIP/pompki na poręcz
8. Koło Tai-Chi

Produkt do zabawy został zbadany zgodnie z normami europejskimi EN 16630-1:2015, posiada aktualny certyfikat TÜV.

Gwarancja:

25 lat na wszystkie ścianki, słupy stalowe oraz rury ze stali nierdzewnej

10 lat na twarde plastik, elementy metalowe, podłogi ze sklejki i drewniane słupy

5 lat na sprężyny, siatki, elementy plastikowe formowane rotacyjnie i łączniki metalowe

2 lata na elementy ruchome



Produkt do zabawy został zbadany zgodnie z normami europejskimi EN 16630-1:2015, posiada aktualny certyfikat TÜV.

Gwarancja:

25 lat na wszystkie ścianki, słupy stalowe oraz rury ze stali nierdzewnej

10 lat na twarde plastik, elementy metalowe, podłogi ze sklejki i drewniane słupy

5 lat na sprężyny, siatki, elementy plastikowe formowane rotacyjnie i łączniki metalowe

2 lata na elementy ruchome