

## ACTI FIT J37203



1 użytkowników



HIC= 0,60m



10+



1=0,82m 2=0,63m  
3=2,12m



3,8m x 3,6m

### Funkcje:

balansowanie

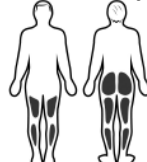


x1

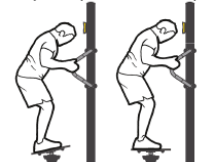
Formuła sportowa



Pobudzenie mięśni



Wykonywane ruchy



Produkt do zabawy został zbadany zgodnie z normami europejskimi EN 16630-1:2015, posiada aktualny certyfikat TÜV.

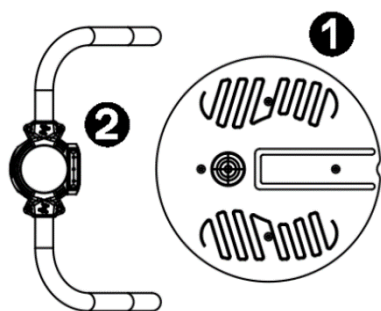
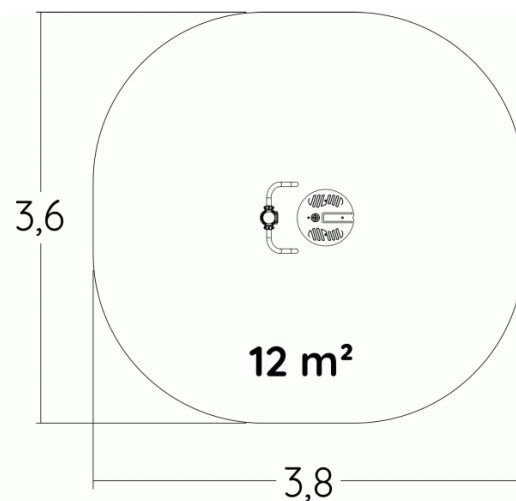
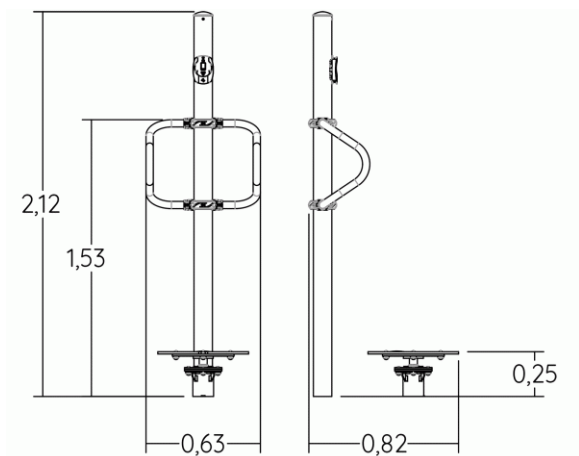
#### Gwarancja:

**25 lat** na wszystkie ścianki, słupy stalowe oraz rury ze stali nierdzewnej

**10 lat** na twarde plastik, elementy metalowe, podłogi ze sklejki i drewniane słupy

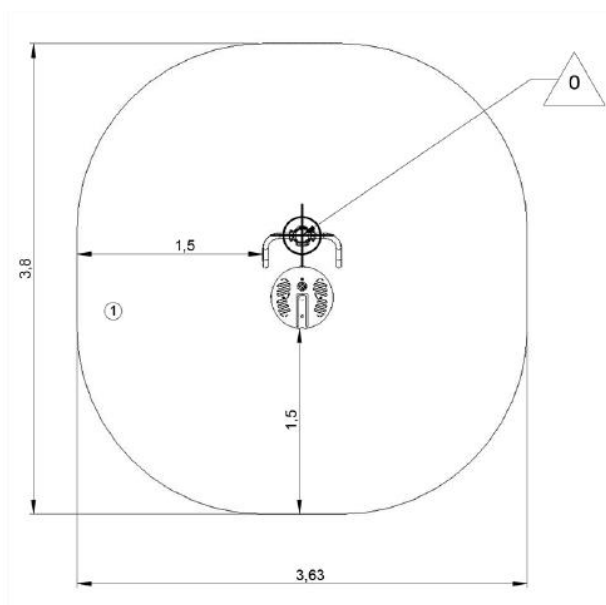
**5 lat** na sprężyny, siatki, elementy plastikowe formowane rotacyjnie i łączniki metalowe

**2 lata** na elementy ruchome



1. Deska balansująca

2. Uchwyt na telefon



1	<0,6m	12m <sup>2</sup>

Produkt do zabawy został zbadany zgodnie z normami europejskimi EN 16630-1:2015, posiada aktualny certyfikat TÜV.

**Gwarancja:**

**25 lat** na wszystkie ścianki, słupy stalowe oraz rury ze stali nierdzewnej

**10 lat** na twarde plastik, elementy metalowe, podłogi ze sklejki i drewniane słupy

**5 lat** na sprężyny, siatki, elementy plastikowe formowane rotacyjnie i łączniki metalowe

**2 lata** na elementy ruchome

**Materiał:**



Słupy o średnicy 102 mm zostały wykonane z lakierowanej stali galwanizowanej co zapewnia solidność i trwałość. Dwukolorowe ziarniste wykończenie chroni dodatkowo przed zarysowaniami. Nasadka wykonana jest z malowanego aluminium.

**Gwarancja**  
**25 lat**



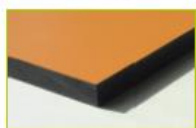
Rury wykonane zostały ze stali nierdzewnej, co zapewnia solidność i trwałość urządzenia.

**25 lat**



Elementy mocujące wykonane są z malowanego aluminium.

**5 lat**



Kolorowe panele wykonane są z kompaktowego materiału (HPL) o grubości 13 mm. Solidny w konstrukcja, posiada doskonałe właściwości odporności na warunki atmosferyczne i wandalizm.

**25 lat**



Deska balansująca mocowana jest do słupka ze stali ocynkowanej o średnicy 114 mm. Przegub kulowy zapewnia swobodę ruchu.

**25 lat**



Uchwyt na smartfona wykonany jest z poliamidu ze względu na jego wytrzymałość i sztywność.

**2 lata**



Wszystko montowane jest za pomocą śrub ze stali nierdzewnej osłoniętych poliamidowymi nasadkami.

**2 lata**

Produkt do zabawy został zbadany zgodnie z normami europejskimi EN 16630-1:2015, posiada aktualny certyfikat TÜV.

**Gwarancja:**

**25 lat** na wszystkie ścianki, słupy stalowe oraz rury ze stali nierdzewnej

**10 lat** na twarde plastik, elementy metalowe, podłogi ze sklejki i drewniane słupy

**5 lat** na sprężyny, siatki, elementy plastikowe formowane rotacyjnie i łączniki metalowe

**2 lata** na elementy ruchome