

## J3706 Ścieżka zdrowia Vitality



1 użytkowników



HIC= 2,35m



10+ lat



1=1,1m 2=1,0,9m 3=3,2m



5,0 x 5,0m



Produkt do zabawy został projektowany zgodnie z normami europejskimi EN 16330-2015, posiada aktualny certyfikat TÜV.

### Gwarancja:

25 lat na wszystkie ścianki, słupy stalowe oraz rury ze stali nierdzewnej

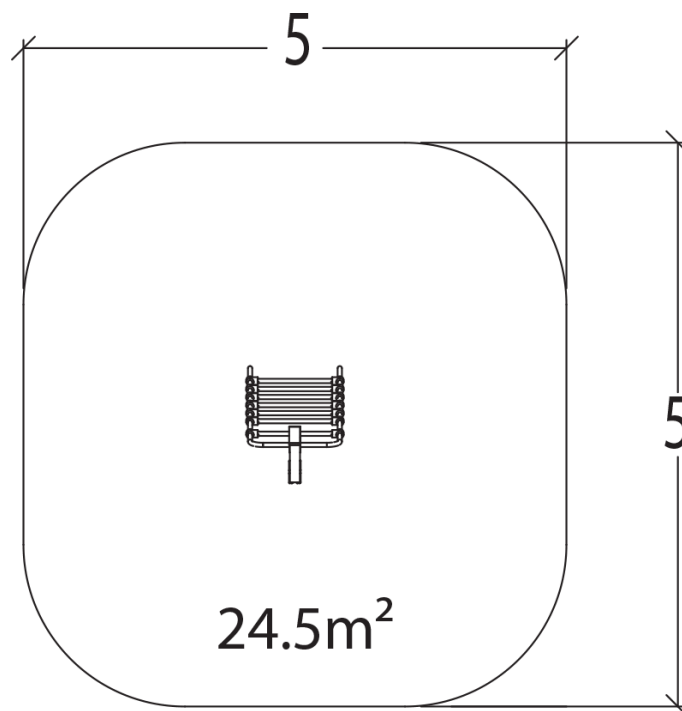
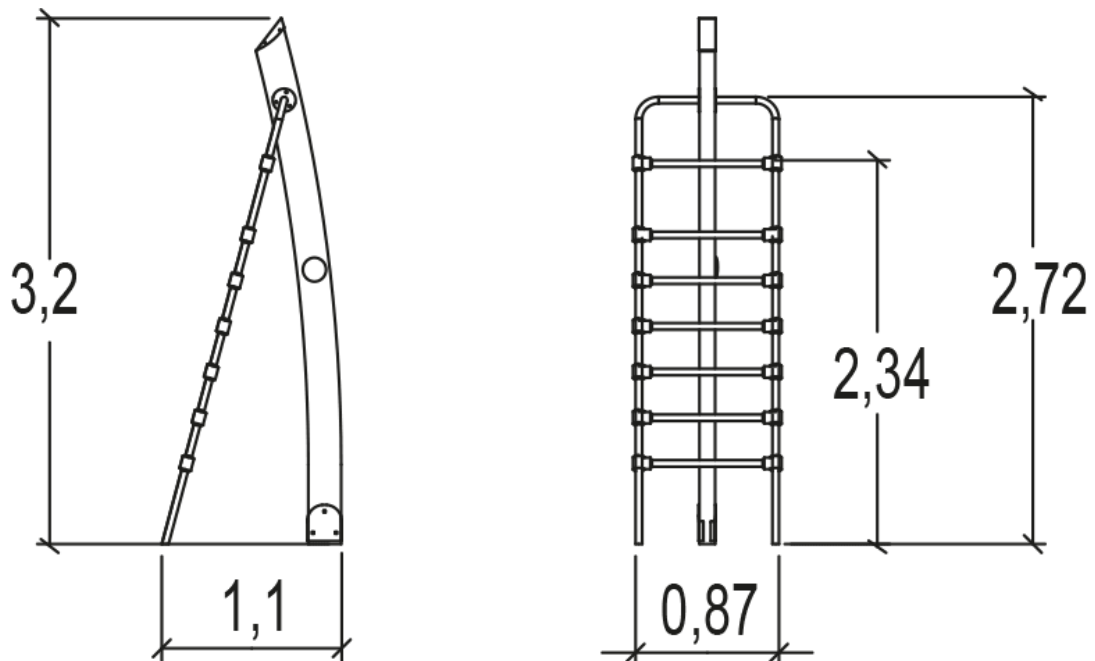
10 lat na twarde plastik, elementy metalowe, podłogi ze sklejki i drewniane słupy

5 lat na sprężyny, siatki, elementy plastikowe formowane rotacyjnie i łączniki metalowe

2 lata na elementy ruchome

Dystrybutor w Polsce: educarium spółka z o.o. • ul. Grunwaldzka 207 • 85-451 Bydgoszcz

telefon 52 – 324 78 40 • educarium.pl • educarium-placezabaw.pl • bezpiecznanawierzchnia.pl



Produkt do zabawy został projektowany zgodnie z normami europejskimi EN 16330-2015, posiada aktualny certyfikat TÜV.

**Gwarancja:**

**25 lat** na wszystkie ścianki, słupy stalowe oraz rury ze stali nierdzewnej

**10 lat** na twarde plastik, elementy metalowe, podłogi ze sklejki i drewniane słupy

**5 lat** na sprężyny, siatki, elementy plastikowe formowane rotacyjnie i łączniki metalowe

**2 lata** na elementy ruchome

**Dystrybutor w Polsce: educarium spółka z o.o.** • ul. Grunwaldzka 207 • 85-451 Bydgoszcz

telefon 52 – 324 78 40 • [educarium.pl](http://educarium.pl) • [educarium-placezabaw.pl](http://educarium-placezabaw.pl) • [bezpiecznanawierzchnia.pl](http://bezpiecznanawierzchnia.pl)

**Materiał wykonania:**



Słupy nośne, o średnicy 125mm, wykonane zostały ze stali galwanizowanej pokrytej farbą proszkową w dwóch mieniących się odcieniach szarości. Powierzchnia jest lekko chropowata, co redukuje widoczność zadrapań.

gwarancja  
25 lat



Elementy rurowe o średnicy 40mm wykonano ze stali nierdzewnej, grubość ścianki 2mm, co gwarantuje stabilność i trwałość. Złączki i nasadki wykonane zostały z odlewanego poliamidu, są nietoksyczne i odporne na ciepło, wstrząsy i promienie UV.

rury: 25 lat  
złączki: 5 lat



Łukowe belki nośne wykonane są z klejonego warstwowo drewna, impregnowane ciśnieniowo i lakierowane. Drewno pochodzi z lasów zarządzanych ekologicznie. Belki o grubości 95mm, szerokości 200mm i wysokości 3,2m. Zamontowane na stopie ze stali galwanizowanej. W górniej części zabezpieczone nasadką stalową ocynkowaną i malowaną proszkowo.

10 lat



Podesty i ścianki wspinaczkowe wykonano z antypoślizgowego HPL o grubości 12,5mm. Jest to materiał twardy i wyjątkowo odporny na warunki pogodowe i wandalizm.

10 lat



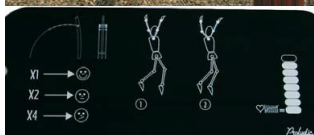
Siedzisko i uchwyty wykonane z gumy; zapewniającej wygodę i stabilność w trakcie ćwiczeń.

2 lata



Konstrukcję bieżni i jej walce wykonano z rur o średnicy 40mm wykonanych ze stali nierdzewnej.

2 lata



Przy zestawie umieszczona zostaje tabliczka zawierająca następujące informacje:  
- obciążenie dla organizmu  
- rodzaj wykonywanych ćwiczeń

2 lata



Produkt do zabawy został projektowany zgodnie z normami europejskimi EN 16330-2015, posiada aktualny certyfikat TÜV.

**Gwarancja:**

**25 lat** na wszystkie ścianki, słupy stalowe oraz rury ze stali nierdzewnej

**10 lat** na twarde plastik, elementy metalowe, podłogi ze sklejki i drewniane słupy

**5 lat** na sprężyny, siatki, elementy plastikowe formowane rotacyjnie i łączniki metalowe

**2 lata** na elementy ruchome

**Dystrybutor w Polsce: educarium spółka z o.o.** • ul. Grunwaldzka 207 • 85-451 Bydgoszcz

telefon 52 – 324 78 40 • educarium.pl • educarium-placezabaw.pl • bezpiecznanawierzchnia.pl



- poziom trudności ćwiczeń biorąc pod uwagę długość ich trwania lub ilość powtórzeń

Wszystko montowane jest za pomocą śrub ze stali nierdzewnej osłoniętymi poliamidowymi nasadkami.

2 lata

### Informacja ogólna

Słyszając „ścieżka zdrowia” prawie każdemu z nas przychodzi na myśl pewien konkretny układ urządzeń do ćwiczeń i oferowane przez nie możliwości. Ideą ścieżek zdrowia jest zachęcanie zarówno osoby aktywne fizycznie, jak i zwykłych przechodniów do oddania się przyjemności płynącej z wykonywania ćwiczeń.

Pięknem ścieżek zdrowia jest to, że każdy może dobrać rodzaj i tempo ćwiczeń pod własne upodobania i możliwości! Różnorodność urządzeń mogących znajdować się na ścieżce zdrowia i placu Vitality umożliwia stworzenie unikatowego obszaru, gdzie można oddać się różnym ćwiczeniom sportowym. Mimo iż nasze ścieżki zdrowia i obszary zdrowotne umożliwiają korzystanie z nich wielu osobom na raz, można przeprowadzać na nich również treningi indywidualne.

Projektując ścieżki zdrowia i place Vitality chcieliśmy, aby mogły się one idealnie wkomponowywać w otoczenie, niezależnie od tego czy to park, czy obszar bardziej zabudowany. Dlatego też materiały z których wykonane są nasze urządzenia dobrane zostały pod kątem realizacji naszych zamiarów.

Ścieżki zdrowia stanowią doskonałe źródło ćwiczeń na świeżym powietrzu. Szeroka gama produktów, zaprojektowana dla osób w każdym wieku, ułatwi użytkownikom wyrobienie kondycji lub jej podtrzymanie. Każdy może dopasować poziom i tempo ćwiczeń pod własne potrzeby.

Dzięki urządzeniom pokroju bieżni, rowerów treningowych, drabinek, itp. połączonych w jednym zestawie, place Vitality umożliwiają wykonywanie różnych ćwiczeń jednocześnie mogąc poznawać i spotykać się z innymi osobami. Ścieżki zdrowia polegają na trenowaniu różnych partii mięśni w trakcie pokonywania zadań, które stawia przed nami szereg różnych urządzeń takich jak poziome i pionowe drabinki, ścianki do rozciągania, słupki do slalomu, itp.

Place i ścieżki zdrowia Vitality oznakowane są tabliczkami informującymi o poziomie trudności i wymaganej energii potrzebnej na wykonanie danego ćwiczenia. Materiały z których wykonane zostały nasze urządzenia wybrane zostały tak, aby zapewnić użytkownikowi komfort i satysfakcję.



Produkt do zabawy został projektowany zgodnie z normami europejskimi EN 16330-2015, posiada aktualny certyfikat TÜV.

#### Gwarancja:

**25 lat** na wszystkie ścianki, słupy stalowe oraz rury ze stali nierdzewnej

**10 lat** na twarde plastik, elementy metalowe, podłogi ze sklejki i drewniane słupy

**5 lat** na sprężyny, siatki, elementy plastikowe formowane rotacyjnie i łączniki metalowe

**2 lata** na elementy ruchome

**Dystrybutor w Polsce: educarium spółka z o.o.** • ul. Grunwaldzka 207 • 85-451 Bydgoszcz

telefon 52 – 324 78 40 • [educarium.pl](http://educarium.pl) • [educarium-placezabaw.pl](http://educarium-placezabaw.pl) • [bezpiecznanawierzchnia.pl](http://bezpiecznanawierzchnia.pl)