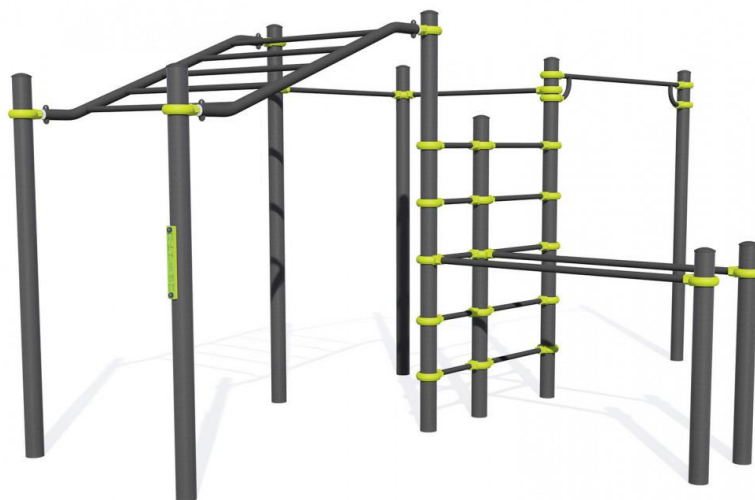


J5216 Street Workout



9 użytkowników



HIC= 1,7m



Od 14 lat



1 = 5,26m 2 = 3,26m 3 = 2,52m



8,20 x 6,21m

Funkcje zabawowe

wspinanie



wiszenie



spotykanie się



Ilość funkcji: 3

Produkt do zabawy został zbadany zgodnie z normami europejskimi EN 16630-1:2015, posiada aktualny certyfikat TÜV.

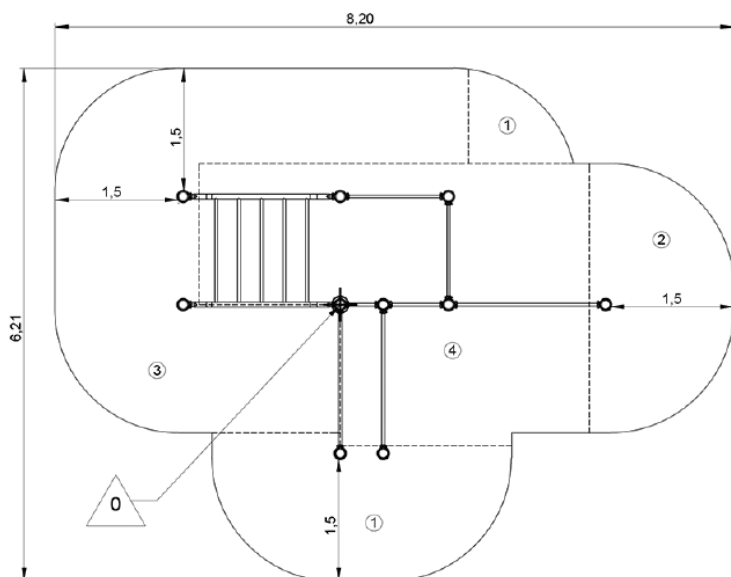
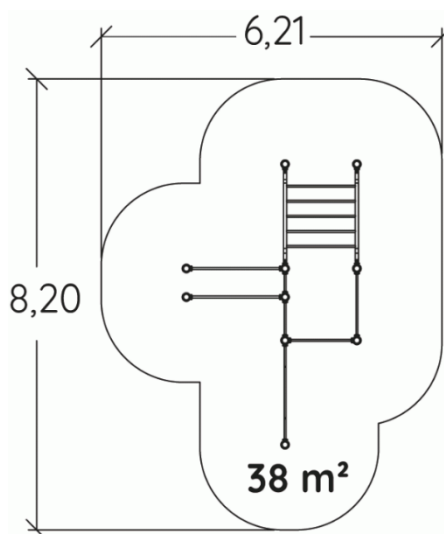
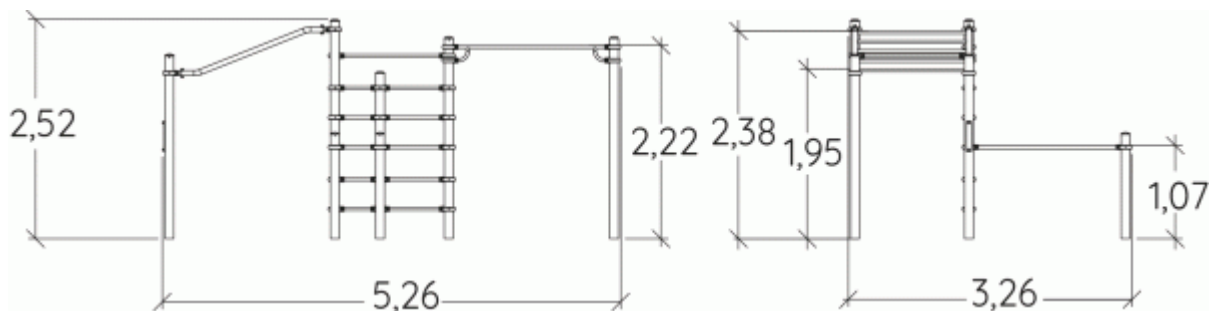
Gwarancja:

25 lat na wszystkie ścianki, słupy stalowe oraz rury ze stali nierdzewnej

10 lat na twarde plastik, elementy metalowe, podłogi ze sklejki i drewniane słupy

5 lat na sprężyny, siatki, elementy plastikowe formowane rotacyjnie i łączniki metalowe

2 lata na elementy ruchome



1	1,1m	6,5m ²
2	1,2m	5m ²
3	1,4m	13,5m ²
4	1,7m	13m ²

Produkt do zabawy został zbadany zgodnie z normami europejskimi EN 16630-1:2015, posiada aktualny certyfikat TÜV.

Gwarancja:

25 lat na wszystkie ścianki, słupy stalowe oraz rury ze stali nierdzewnej

10 lat na twarde plastik, elementy metalowe, podłogi ze sklejki i drewniane słupy

5 lat na sprężyny, siatki, elementy plastikowe formowane rotacyjnie i łączniki metalowe

2 lata na elementy ruchome



Materiał wykonania:



Słupy o średnicy 102 mm zostały wykonane z lakierowanej stali galwanizowanej co zapewnia solidność i trwałość. Dwukolorowe ziarniste wykończenie chroni dodatkowo przed zarysowaniami.

Gwarancja:

25 lat



Nasadki są wykonane z aluminium pokrytego farbą.

5 lat



Rury wykonane zostały ze stali nierdzewnej, co zapewnia solidność i trwałość urządzenia.

25 lat

Belka : rura ze stali galwanizowanej \varnothing 34 mm

Wspornik: rura ze stali nierdzewnej \varnothing 40 mm



Wszystko montowane jest za pomocą śrub ze stali nierdzewnej osłoniętymi poliamidowymi nasadkami.

2 lata

Produkt do zabawy został zbadany zgodnie z normami europejskimi EN 16630-1:2015, posiada aktualny certyfikat TÜV.

Gwarancja:

25 lat na wszystkie ścianki, słupy stalowe oraz rury ze stali nierdzewnej

10 lat na twarde plastik, elementy metalowe, podłogi ze sklejki i drewniane słupy

5 lat na sprężyny, siatki, elementy plastikowe formowane rotacyjnie i łączniki metalowe

2 lata na elementy ruchome