

ZESTAW ACTI FIT J37100



6 użytkowników



HIC= 1,10m



10+



1=3,24m 2=2,78m
3=3,45m



5,78m x 6,24m

Funkcje:

- | | |
|-------------------|-----------------------------------------------|
| 1. Podciąganie | 9. Ćwiczenia na rozwój mięśni ramion |
| 2. Zwisanie | 10. Ćwiczenia na rozwój mięśni barków |
| 3. Pompki siedząc | 11. Ćwiczenia na rozwój mięśni brzucha |
| 4. Pompki stojąc | 12. Ćwiczenia na rozwój mięśni nóg |
| 5. Skakanie | 13. Ćwiczenia na worku bokserskim – „Gruszce” |
| 6. Spotykanie się | 14. Ćwiczenia na wyskok |
| 7. Skręty tułowia | 15. Ćwiczenia na koordynację ruchową |
| 8. Przysiady | 16. Kreatywność |

Produkt do zabawy został zbadany zgodnie z normami europejskimi EN 16630-1:2015, posiada aktualny certyfikat TÜV.

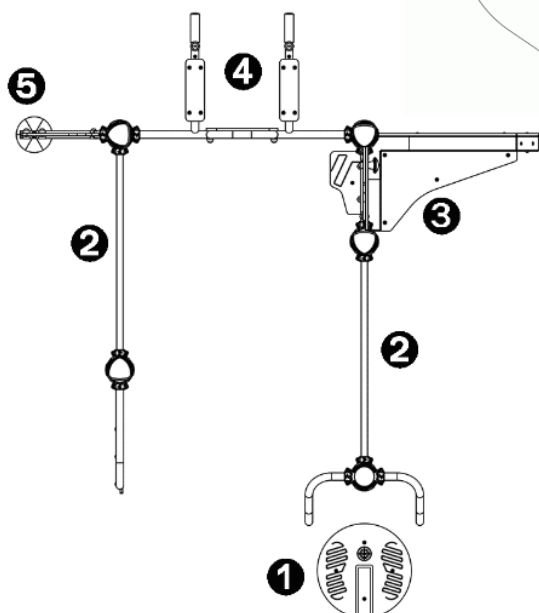
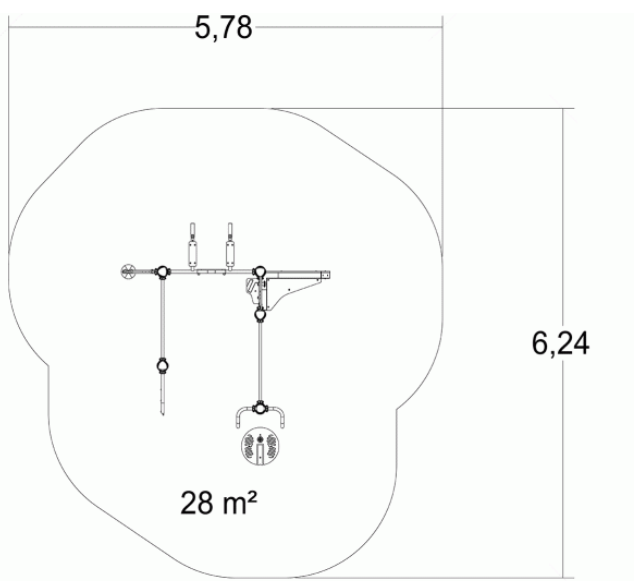
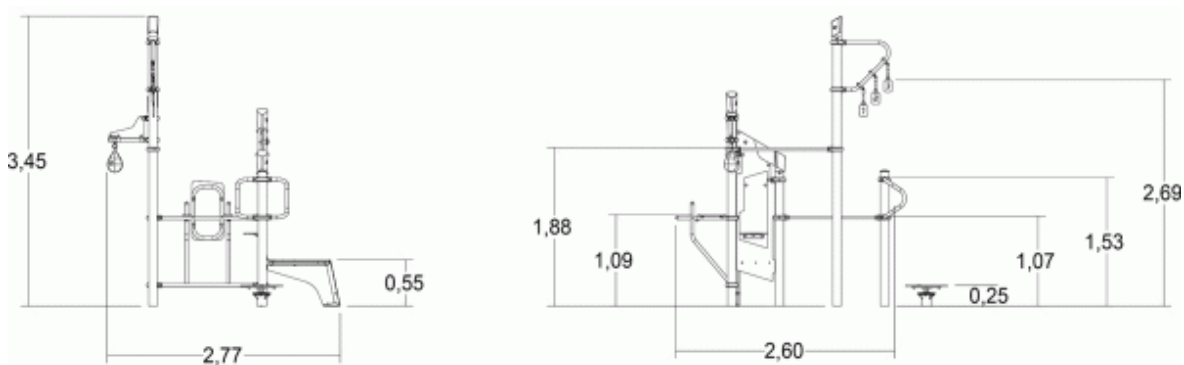
Gwarancja:

25 lat na wszystkie ścianki, słupy stalowe oraz rury ze stali nierdzewnej

10 lat na twarde plastik, elementy metalowe, podłogi ze sklejki i drewniane słupy

5 lat na sprężyny, siatki, elementy plastikowe formowane rotacyjnie i łączniki metalowe

2 lata na elementy ruchome



1. Równownażnia
2. Odległość między słupkami 1250mm
3. 3w1
4. Poręcz treningowa/DIP/pompki na poręczy
5. Worek boksinerski – gruszka

Produkt do zabawy został zbadany zgodnie z normami europejskimi EN 16630-1:2015, posiada aktualny certyfikat TÜV.

Gwarancja:

25 lat na wszystkie ścianki, słupy stalowe oraz rury ze stali nierdzewnej

10 lat na twarde plastik, elementy metalowe, podłogi ze sklejki i drewniane słupy

5 lat na sprężyny, siatki, elementy plastikowe formowane rotacyjnie i łączniki metalowe

2 lata na elementy ruchome