

## TRAMPOLINA ACTI FIT J37200



1 użytkownik



HIC= 1,10m



10+



1=2,06m 2=1,64m  
3=1,22m



4,64m x 11,05m

### Funkcje:

balansowanie



x1

skoki

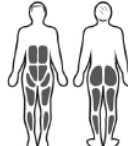


x1

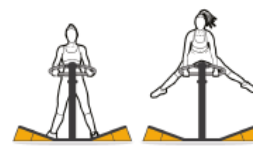
Formuła sportowa



Pobudzenie mięśni



Wykonywane ruchy



Produkt do zabawy został zbadany zgodnie z normami europejskimi EN 16630-1:2015, posiada aktualny certyfikat TÜV.

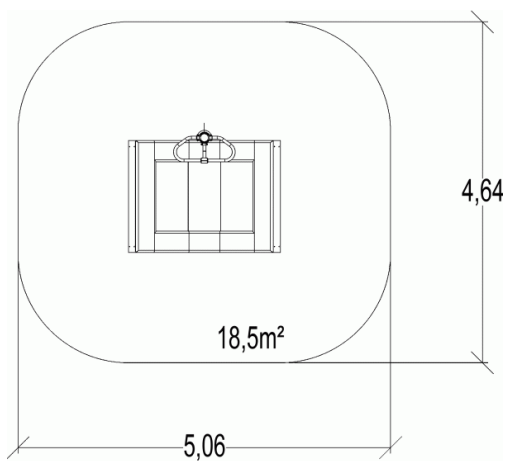
#### Gwarancja:


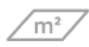
**25 lat** na wszystkie ścianki, słupy stalowe oraz rury ze stali nierdzewnej

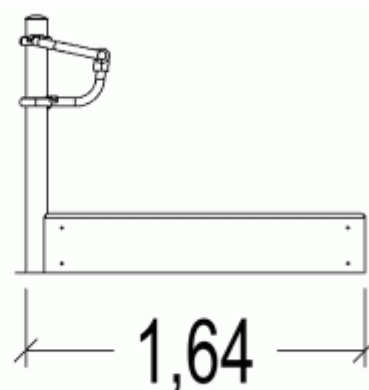
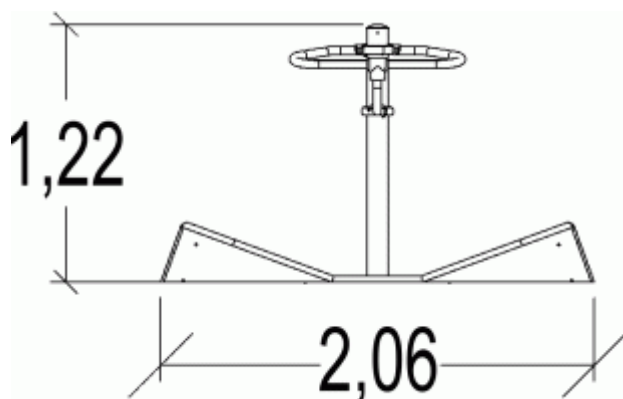
**10 lat** na twarde plastik, elementy metalowe, podłogi ze sklejki i drewniane słupy

**5 lat** na sprężyny, siatki, elementy plastikowe formowane rotacyjnie i łączniki metalowe

**2 lata** na elementy ruchome



		
1	1m	18,5m <sup>2</sup>



Produkt do zabawy został zbadany zgodnie z normami europejskimi EN 16630-1:2015, posiada aktualny certyfikat TÜV.

**Gwarancja:**

**25 lat** na wszystkie ścianki, słupy stalowe oraz rury ze stali nierdzewnej

**10 lat** na twarde plastik, elementy metalowe, podłogi ze sklejki i drewniane słupy

**5 lat** na sprężyny, siatki, elementy plastikowe formowane rotacyjnie i łączniki metalowe

**2 lata** na elementy ruchome

**Materiał:**



Słupek o średnicy 125 mm wykonany jest z malowanej stali ocynkowanej. Dwukolorowe, szare, ziarniste wykończenie chroni dodatkowo przed zarysowaniami. Nasadka wykonana jest z malowanego aluminium.

**Gwarancja**  
**25 lat**



Rury wykonane zostały ze stali nierdzewnej, co zapewnia solidność i trwałość urządzenia.

**25 lat**



Elementy mocujące wykonane są z malowanego aluminium.

**5 lat**



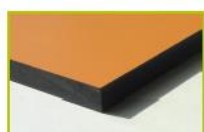
Formowane wtryskowe mocowania poliamidowe łączą słupki z platformami. Materiał jest nietoksyczny, odporny na wstrząsy, promieniowanie UV oraz wandalizm.

**25 lat**



Rama wykonana jest ze stali ocynkowanej.

**25 lat**



Kolorowe panele wykonane są z kompaktowego materiału (HPL) o grubości 13 mm. Solidny w konstrukcja, posiada doskonałe właściwości odporności na warunki atmosferyczne i wandalizm.

**25 lat**



Powierzchnia trampoliny składa się z szeregu pasów wzmocnionych stalowymi linkami; taśmy są połączone z ramą za pomocą stalowych sprężyn.

**2 lata**



Płytki wykonane są z gumy Euroflex o grubości 30 mm.

**2 lata**



Uchwyt na smartfona wykonany jest z poliamidu ze względu na jego wytrzymałość i sztywność.

**2 lata**



Wszystko montowane jest za pomocą śrub ze stali nierdzewnej osłoniętych poliamidowymi nasadkami.

**2 lata**

Produkt do zabawy został zbadany zgodnie z normami europejskimi EN 16630-1:2015, posiada aktualny certyfikat TÜV.

**Gwarancja:**

**25 lat** na wszystkie ścianki, słupy stalowe oraz rury ze stali nierdzewnej

**10 lat** na twarde plastik, elementy metalowe, podłogi ze sklejki i drewniane słupy

**5 lat** na sprężyny, siatki, elementy plastikowe formowane rotacyjnie i łączniki metalowe

**2 lata** na elementy ruchome