

JPS03 Ścieżka zdrowia – Do widzenia!



1 = 2,3m 2 = 0,11m 3 = 1,8m

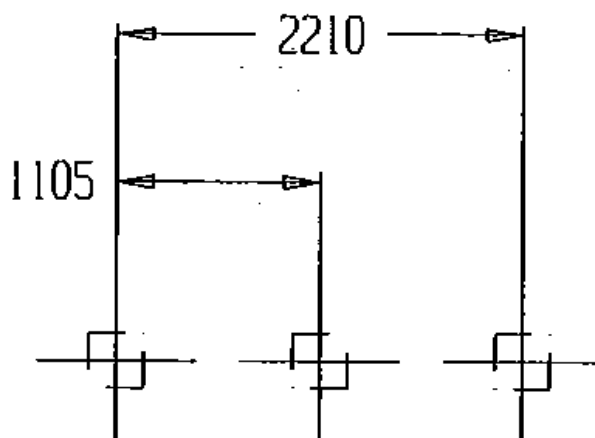
Gwarancja:

25 lat na wszystkie ścianki, słupy stalowe oraz rury ze stali nierdzewnej

10 lat na twarde plastik, elementy metalowe, podłogi ze sklejki i drewniane słupy

5 lat na sprężyny, siatki, elementy plastikowe formowane rotacyjnie i łączniki metalowe

2 lata na elementy ruchome



Materiał wykonania:



Pionowe słupy kwadratowe o przekroju 95mm wykonane zostały z drewna klejonego. Laminat zapewnia dużą wytrzymałość. Słupki są chronione przed działaniem grzybów, owadów i termitami. Słupki posiadają nakładki poliamidowe.

gwarancja:

10 lat



Płyty wykonano są z desek drewna sosnowego litego, 145x46mm.

25 lat

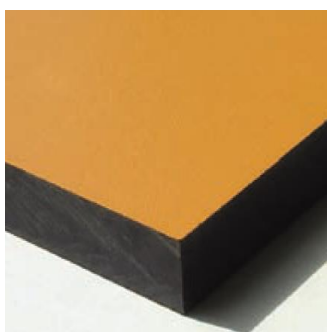
Gwarancja:

- 25 lat na wszystkie ścianki, słupy stalowe oraz rury ze stali nierdzewnej
- 10 lat na twarde plastik, elementy metalowe, podłogi ze sklejki i drewniane słupy
- 5 lat na sprężyny, siatki, elementy plastikowe formowane rotacyjnie i łączniki metalowe
- 2 lata na elementy ruchome



Rury wykonane zostały ze stali ocynkowanej, średnica 40mm.
Zapewniają solidność i trwałość urządzenia.

25 lat



Panele informacyjne zostały wykonane ze zwartego materiału o grubości 13 mm. Składa się on 70% włókien drewna miękkiego i 30% żywicy termoutwardzalnej, jest odporny na warunki atmosferyczne. Kolorowe powierzchnie są pokryte akrylowymi żywicami poliuretanowymi, co zapewnia im odporność na promieniowanie UV i uszkodzenia.

25 lat



Panele (JPS16J i JPS16S) mają 22 mm grubości, składają się z naprzemiennych warstw brzozy i sosny. Powierzchnia jest pokryta warstwą żywicy fenolowej antypoślizgowej.

25 lat



Wszystko montowane jest za pomocą śrub ze stali nierdzewnej ostioniętymi poliamidowymi nasadkami.

2 lata

Gwarancja:

25 lat na wszystkie ścianki, słupy stalowe oraz rury ze stali nierdzewnej

10 lat na twarde plastik, elementy metalowe, podłogi ze sklejki i drewniane słupy

5 lat na sprężyny, siatki, elementy plastikowe formowane rotacyjnie i łączniki metalowe

2 lata na elementy ruchome