

## STOPER NINJA TRAILS J5914



1 użytkownik



HIC= 0,60m



6+

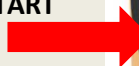


1=0,61m 2=0,11m  
3=1,45m



3,61m x 3,11m

PRZYCISK  
STOP/START



PRZYCISK  
RESET



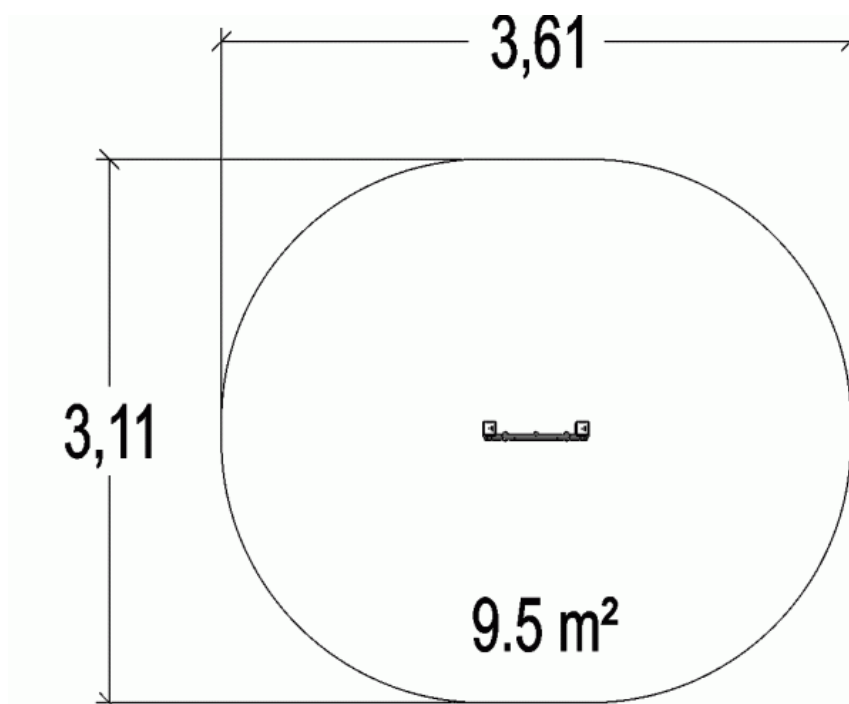
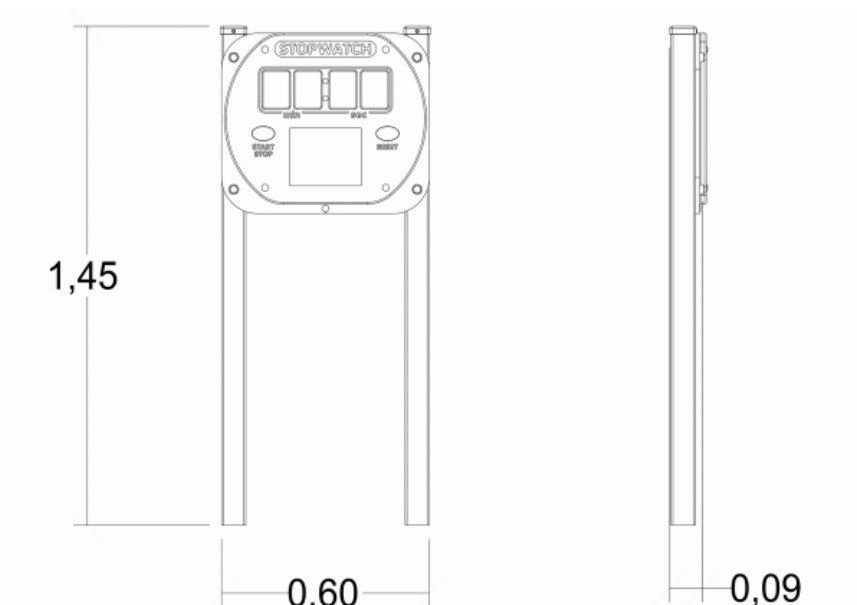
Produkt do zabawy został zbadany zgodnie z normami europejskimi EN 1176-1:2017, posiada aktualny certyfikat TÜV.



### Gwarancja:

- 25 lat na wszystkie ścianki, słupy stalowe oraz rury ze stali nierdzewnej
- 10 lat na twarde plastik, elementy metalowe, podłogi ze sklejki i drewniane słupy
- 5 lat na sprężyny, siatki, elementy plastikowe formowane rotacyjnie i łączniki metalowe
- 2 lata na elementy ruchome

Dystrybutor w Polsce: educarium spółka z o.o. • ul. Grunwaldzka 207 • 85-451 Bydgoszcz  
telefon 52 – 324 78 40 • educarium.pl • educarium-placezabaw.pl • bezpieczenawierzchnia.pl



Produkt do zabawy został zbadany zgodnie z normami europejskimi EN 1176-1:2017, posiada aktualny certyfikat TÜV.



**Gwarancja:**

- 25 lat na wszystkie ścianki, słupy stalowe oraz rury ze stali nierdzewnej
- 10 lat na twarde plastik, elementy metalowe, podłogi ze sklejki i drewniane słupy
- 5 lat na sprężyny, siatki, elementy plastikowe formowane rotacyjnie i łączniki metalowe
- 2 lata na elementy ruchome

**Materiały:**



Galwanizowane, pokryte farbą stalowe słupy o wymiarach 70mm x 70mm gwarantujące długotrwałą trwałość.

Nasadki wykonane są z poliamidu formowanego wtryskowo.



Polietylenowy panel obrabiany maszynowo, osadzony w panelu kompaktowym o grubości 13mm. (HPL)  
Stoper działa na energię słoneczną.  
Jest wyposażony w przyciski Start/Stop i Reset, które wykonane są ze stali nierdzewnej.



Wszystko montowane jest za pomocą śrub ze stali nierdzewnej osłoniętymi poliamidowymi nasadkami.

**Gwarancje:**

**25 lat**

**5 lat**

**10 lat**

**2 lata**

Produkt do zabawy został zbadany zgodnie z normami europejskimi EN 1176-1:2017, posiada aktualny certyfikat TÜV.



**Gwarancja:**

**25 lat** na wszystkie ścianki, słupy stalowe oraz rury ze stali nierdzewnej  
**10 lat** na twarde plastik, elementy metalowe, podłogi ze sklejki i drewniane słupy  
**5 lat** na sprężyny, siatki, elementy plastikowe formowane rotacyjnie i łączniki metalowe  
**2 lata** na elementy ruchome