

Budujemy najfajniejsze place zabaw

Latarnia morska 3D030



4-14 lat



3



2,1m



Ø: 1,0m
H: 2,1m



1,93m wokół
produktu

Funkcje zabawowe: 7

Wspinaczka

x1



Zabawa w rolę

x1



Spotykanie się

x2



Odoczynek

x1

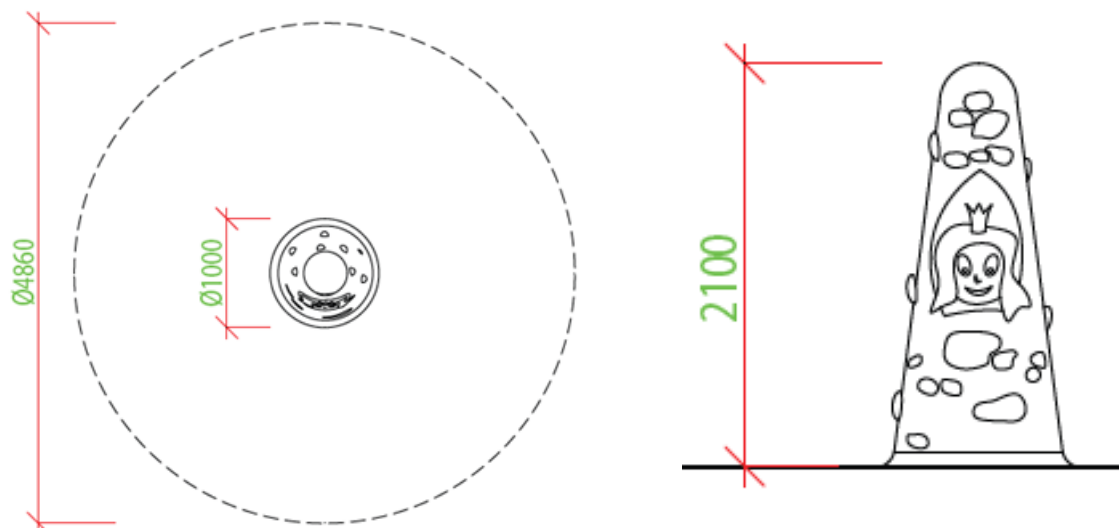


Stymulacja

dotykowa x1



Budujemy najfajniejsze place zabaw

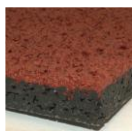


Figury gumowe budzą fantazję i umiejętności motoryczne. Wyglądają bardzo atrakcyjne, przyciągają i zapraszają do wspinania, interakcji i innych rodzajów zabawy.

Mocna kolorowa warstwa z EPDM jest zarówno miękka jak i trwała. Figury mogą być zamontowane na różnych rodzajach nawierzchni, np. na trawie, na powierzchni gumowej, lub na piasku.

Figury tworzą atrakcje w przedszkolu, w parku, na placach i w innych miejscach publicznych. Mogą również być ciekawym elementem w centrum handlowym.

Materiały



Każdy element jest wyprodukowany ręcznie z wysokiej jakości granulatu gumowego (EPDM). Na ramię z laminatu jest nakładana amortyzująca warstwa wykonana z mieszanki granulatu gumowego SBR (granulat pochodzący z recyklingu) oraz kleju poliuretanowego. Górna, kolorowa warstwa wykonana jest z EPDM.

Waga 90kg

Nasze urządzenia są wykonane ręcznie, prosimy o uwzględnienie tolerancji w wymiarach do 40mm