

J444 – Huśtawka wisząca gniazdo Kanope



5 użytkowników



HIC= 1,6m



2+



1=4,55m 2=1,1m
3=2,84



8,81 x 8,81

Funkcje zabawowe: 4

balansowanie

huśtanie

spotykание się

wirowanie



x1



x1



x1



x1

Produkt do zabawy został zbadany zgodnie z normami europejskimi EN 1176-1:2017, posiada aktualny certyfikat TÜV.



Gwarancja:

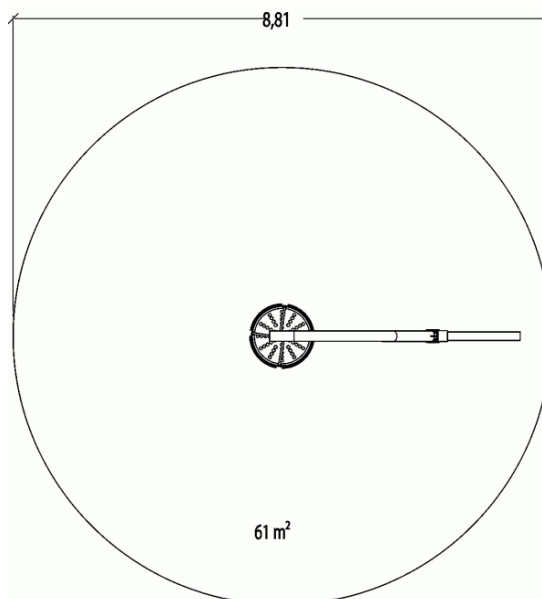
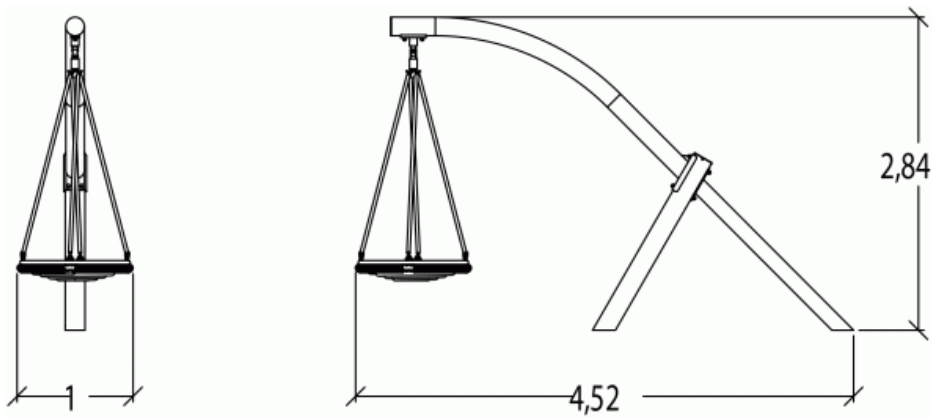
25 lat na wszystkie ścianki, słupy stalowe oraz rury ze stali nierdzewnej

10 lat na twarde plastik, elementy metalowe, podłogi ze sklejki i drewniane słupy

5 lat na sprężyny, siatki, elementy plastikowe formowane rotacyjnie i łączniki metalowe

2 lata na elementy ruchome

Dystrybutor w Polsce: educarium spółka z o.o. • ul. Grunwaldzka 207 • 85-451 Bydgoszcz
telefon 52 – 324 78 40 • educarium.pl • educarium-plac zabaw.pl • bezpiecznanawierzchnia.pl



Integracyjność



niepełnosprawność motoryczna

niepełnosprawność sensoryczna

trudności w uczeniu się

Produkt do zabawy został zbadany zgodnie z normami europejskimi EN 1176-1:2017, posiada aktualny certyfikat TÜV.

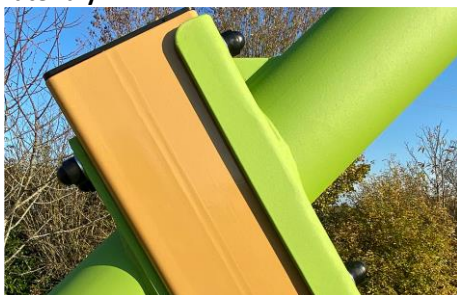


Gwarancja:

- 25 lat na wszystkie ścianki, słupy stalowe oraz rury ze stali nierdzewnej
- 10 lat na twarde plastik, elementy metalowe, podłogi ze sklejki i drewniane słupy
- 5 lat na sprężyny, siatki, elementy plastikowe formowane rotacyjnie i łączniki metalowe
- 2 lata na elementy ruchome

Dystrybutor w Polsce: educarium spółka z o.o. • ul. Grunwaldzka 207 • 85-451 Bydgoszcz
 telefon 52 – 324 78 40 • educarium.pl • educarium-plac zabaw.pl • bezpiecznanawierzchnia.pl

Materiały:



Gwarancje:

Słupy wykonane są z malowanej stali galwanizowanej. Słup okrągły ma średnicę 168mm, natomiast wymiary belki kwadratowej to 180 x 180mm.

25 lat

Siedzisko w kolorze szarym. Nieprzerwana powierzchnia siedziska wykonana została z odlewanego rotacyjnie polietylenu. Osadzona jest na ramie ze stali nierdzewnej ostioniętej elementami z PVC. Siedzisko zawieszono zostało na łańcuchach pokrytych termokurczliwym polietylenem.

2 lata

Mocowania przy siedzisku, wykonane ze stali nierdzewnej, wyposażono w pierścienie z PVC, które ograniczają zużycie elementów metalowych. Łańcuch bezpieczeństwa z ocynkowanej stali zapewnia dodatkowe wsparcie.

2 lata

Zawieszony system obrotowy jest podwójnie połączony i wykonany ze stali nierdzewnej.

2 lata

Wszystko montowane jest za pomocą śrub ze stali nierdzewnej ostioniętych poliamidowymi nasadkami.

2 lata

Produkt do zabawy został zbadany zgodnie z normami europejskimi EN 1176-1:2017, posiada aktualny certyfikat TÜV.



Gwarancja:

25 lat na wszystkie ścianki, słupy stalowe oraz rury ze stali nierdzewnej
 10 lat na twarde plastik, elementy metalowe, podłogi ze sklejki i drewniane słupy
 5 lat na sprężyny, siatki, elementy plastikowe formowane rotacyjnie i łączniki metalowe
 2 lata na elementy ruchome