

J445 – Huśtawka Hamak



5 użytkowników



HIC= 1,42m



2+



1=3,37m 2=2,09m
3=2,58



2,25 x 7,67

Funkcje zabawowe: 2

huśtanie

doznania

sensoryczne



x1



x1

Produkt do zabawy został zbadany zgodnie z normami europejskimi EN 1176-1:2017, posiada aktualny certyfikat TÜV.



Gwarancja:

25 lat na wszystkie ścianki, słupy stalowe oraz rury ze stali nierdzewnej

10 lat na twarde plastik, elementy metalowe, podłogi ze sklejki i drewniane słupy

5 lat na sprężyny, siatki, elementy plastikowe formowane rotacyjnie i łączniki metalowe

2 lata na elementy ruchome

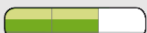
Dystrybutor w Polsce: educarium spółka z o.o. • ul. Grunwaldzka 207 • 85-451 Bydgoszcz
telefon 52 – 324 78 40 • educarium.pl • educarium-placezabaw.pl • bezpieczenawierzchnia.pl

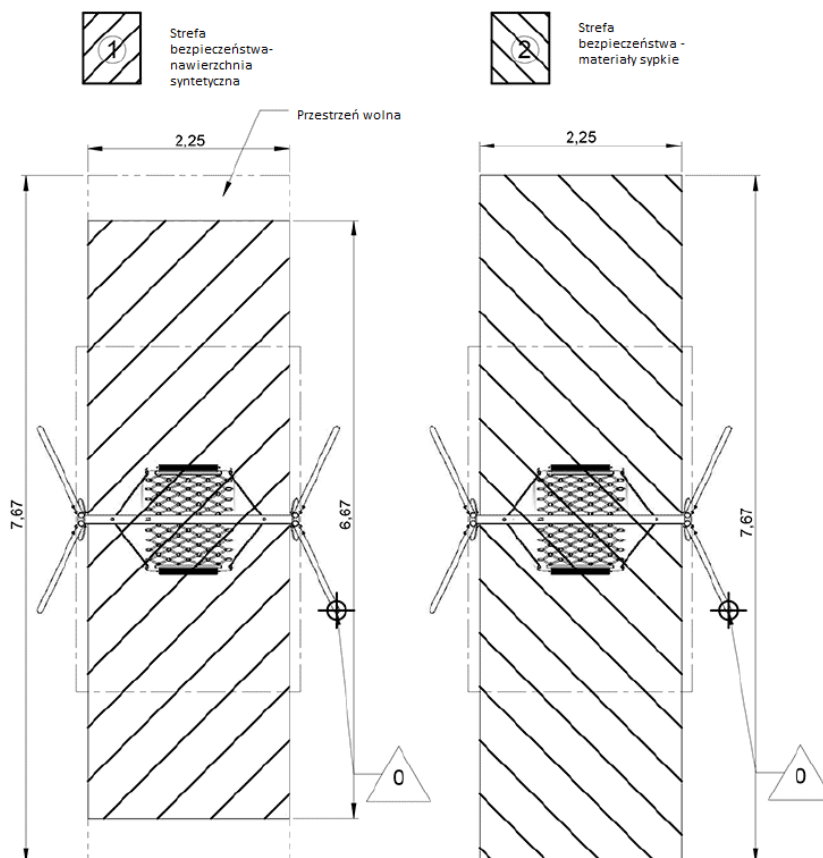
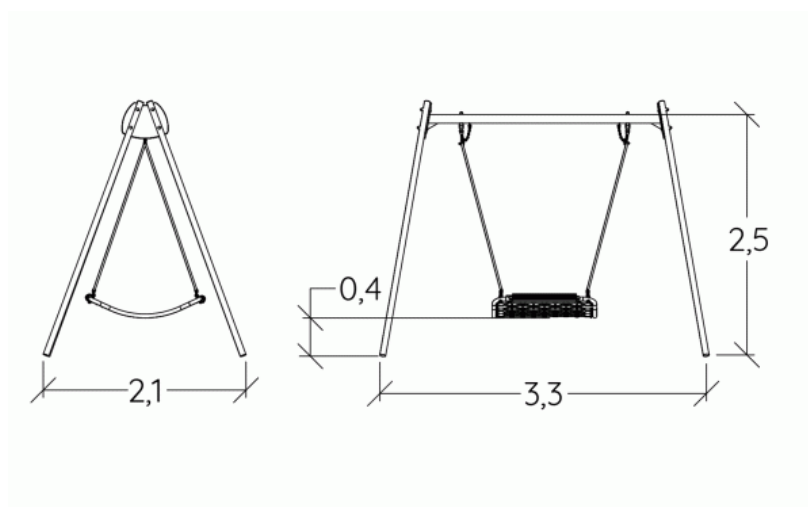
Integracyjność



niepełnosprawność motoryczna 

niepełnosprawność sensoryczna 

trudności w uczeniu się 



Produkt do zabawy został zbadany zgodnie z normami europejskimi EN 1176-1:2017, posiada aktualny certyfikat TÜV.



Gwarancja:

- 25 lat na wszystkie ścianki, słupy stalowe oraz rury ze stali nierdzewnej
- 10 lat na twarde plastik, elementy metalowe, podłogi ze sklejki i drewniane słupy
- 5 lat na sprężyny, siatki, elementy plastikowe formowane rotacyjnie i łączniki metalowe
- 2 lata na elementy ruchome

Dystrybutor w Polsce: educarium spółka z o.o. • ul. Grunwaldzka 207 • 85-451 Bydgoszcz
 telefon 52 – 324 78 40 • educarium.pl • educarium-placezabaw.pl • bezpiecznanawierzchnia.pl

Materiały:



Pozioma poprzeczka o średnicy 89mm wykonana ze stali galwanizowanej.

Gwarancje:
25 lat



Konstrukcja huśtawki została wykonana z rury ze stali galwanizowanej o średnicy 60mm.

25 lat



Siedzisko z plecionej liny wykonane jest ze stali galwanizowanej pokrytej poliestrem. Łączniki są wykonane z malowanego aluminium.

2 lata

Siedzisko jest przymocowane do ramy ze stali nierdzewnej, składającej się z dwóch słupów o średnicy 40mm

25 lat

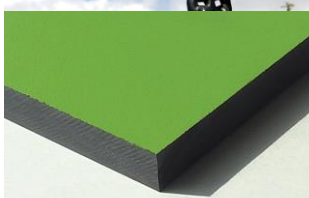
i jest zawieszona na małych ogniwach łańcuchowych ze stali nierdzewnej pokrytych warstwą termiczną polietylenu.

2 lata



Podwójnie łączone zawiesie wykonane ze stali nierdzewnej. Dodatkowy łańcuch stanowi zabezpieczenie dla zawieszanej leżanki.

2 lata



Kolorowe panele wykonane są z kompaktowego materiału o grubości 13 mm (HPL). Solidna konstrukcja gwarantuje wytrzymałość na złe warunki atmosferyczne i odporność na wandalizm.

25 lat



Wszystko montowane jest za pomocą śrub ze stali nierdzewnej osłoniętych poliamidowymi nasadkami.

2 lata

Produkt do zabawy został zbadany zgodnie z normami europejskimi EN 1176-1:2017, posiada aktualny certyfikat TÜV.



Gwarancja:

25 lat na wszystkie ścianki, słupy stalowe oraz rury ze stali nierdzewnej
10 lat na twarde plastik, elementy metalowe, podłogi ze sklejki i drewniane słupy
5 lat na sprężyny, siatki, elementy plastikowe formowane rotacyjnie i łączniki metalowe
2 lata na elementy ruchome